

# GERSAN

2019

ELEKTRİK TİC. ve SAN. A.Ş.



BİSBAR SİSTEMLERİ

Busbar Trunking Systems



DÖŞEME ALTI KABLO KANALLARI

Underfloor Cable Trunkings



TOPRAKLAMA SİSTEMLERİ

Earthing Systems



KABLO KANAL VE MERDİVENLERİ

Cable Management Systems



LED SİSTEMLERİ

LED SYSTEMS



ELEKTRİKLİ ARAC ŞARJ SİSTEMLERİ

Electrical Vehicle Charging Systems



AĞ DAĞITIM PANELLERİ

Distribution Panels



G-BUS OTOMASYON

G-BUS Automation



since  
1980

# -BUSBAR SİSTEMLERİ-

*Busbar Trunking Systems*

انظمة البسبار

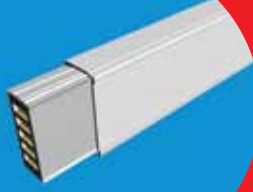


GNL



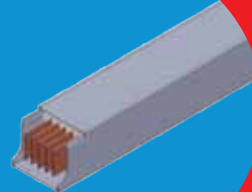
25-40A

GL



40-160A

GM



100-225A

GGD



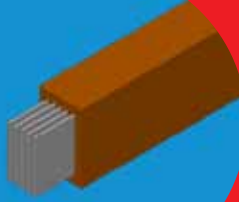
160-400A

GGD



500-1000A

GR-CAST RESIN



500-6000A

GS-SUPER COMPACT



500-6000A

## BUSBAR SİSTEMLERİ

*Busbar Trunking Systems* انظمة البسبار



ASTA



KEMA

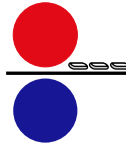
V<sup>NL</sup>  
EIKI



CE



ISO 9001-14001-18001



# DECLARATION OF COMFORMITY

according to TS EN ISO/IEC 17050-1



*Manufacturer's Name* : GERSAN ELEKTRİK TİC. ve SAN. A.Ş.  
*Manufacturer's Address* : Anadolu Yakası OSB Gazi Bulvarı No: 39-41  
Tuzla / İSTANBUL - TÜRKİYE

## declares that the product

*Product Name* : Busbar Trunking System  
*Model Number(s)* : GNL, GL, GM, GGD, GS, GR  
*Features* : 690V/1000V/11kV; 25A/6000A ; 50/60 Hz; Class F; IP 43/55/65/67/68

## conforms with the following standards;

	<u>Applied Standards :</u>	<u>Type Tests :</u>
Safety	: IEC/EN 61439-6 IEC/EN 60529	<i>Temperature Rise Limits</i> <i>Dielectric Properties</i> <i>Short-Circuit Strength</i>
EMC	: IEC/EN 60439-2 Annex K	<i>Effectiveness of The Protective Circuit</i> <i>Clearance and Creepage Distances</i>
FIRE	: DIN 4102-9 & 12 IEC 60331-21 IEC 60695-2-10 & 2-13 IEC 60332-3 ISO 834	<i>Mechanical Operation</i> <i>Degree of Protection</i> <i>Electrical Characteristics</i> <i>Structural Strength</i> <i>Crushing Resistance</i> <i>Resistance to Abnormal Heat</i> <i>Resistance to Flame Propagation</i> <i>Fire Barrier in Building Passing</i> <i>EMC</i>

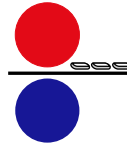
## Supplementary Information :

The product herewith complies with the requirements of the Low Voltage Directive and carries the CE Marking accordingly.

This Declaration is granted on accounts of examinations made in ;

ASTA Laboratory, the result of which are laid down in test report no. **16932**  
IPH-Berlin Laboratory, the result of which are laid down in test report no. **1624.2080603.709**  
VEIKI-VNL Laboratory, the result of which are laid down in test report no. **4552-76 VNL**  
GTL Laboratory, the result of which are laid down in test report no. **GTL EMC 828.08.GB.24**  
LOVAG Laboratory, the result of which are laid down in test report no. **5983/5987**  
İSTANBUL 01.07.10  
İSTANBUL 01.01.14

**GERSAN ELEKTRİK A.Ş.**  
Yüksel KARDEŞ



GERSAN A.Ş. Firmasının ürettiği Busbar sistemlerinde teknoloji ve uluslararası standartlar ön planda bulundurulmuştur. Bu standart ve teknolojik üstünlükler Tuzla-İSTANBUL ve Çaycuma-ZONGULDAK Fabrikasında uygulanmaktadır.

Quality, technology and international standards are held on the first place on production of GERSAN Company. These high standards have been applied to the production in Tuzla-İSTANBUL, Çaycuma-ZONGULDAK has started to apply these standards to the production also in factory.

تحرص شركة جرسان على تطبيق معايير الجودة العالمية في انتاج الباسبار في المقام الاول, وقد تم البدا في تطبيق هذه المعايير في كل من مصنعي توزلا - استانبول وتشاي جمعة - زونجولداك.



Busbarlarda 2 yıl malzeme, 10 yıl yedek parça garantisi vardır.

Busbars are guaranteed for 2 years material and 10 years spare part.

أنظمة باسبار مضمونة لمدة عام في الأداء ولمدة ثلاثة أعوام في المواد وعشرة سنوات لقطع الغيار

Ürettiğimiz Busbar sistemleri aşağıda adı geçen uluslararası IEC/EN 60439-2, 61439-6, IEC/EN 60529, IEC 60331-21, DIN 4102-9/12 normlarına uygun görülmüştür.

Our busbar systems do comfort the standards listed below. IEC/EN 60439-2, 61439-6, IEC/EN 60529, IEC 60331-21, DIN 4102-9/12.

GERSAN Busbar sistemi aşağıdaki tip testlerine(1) sahiptir.

GERSAN Busbar systems have type tests (1) listed below.

- \* Sıcaklık Artış Sınırları
- \* Dielektrik Özellikleri
- \* Kısa Devre Dayanımı
- \* Koruma Devreleri Etkinliği
- \* Yalıtım Aralıkları ve Yüzeysel Kaçak Yolu Uzunlukları
- \* Mekanik Çalışma
- \* Koruma Derecesi
- \* Elektriksel Karakteristikler
- \* Yapısal Dayanım
- \* Yalıtım Malzemeleri Direnci
- \* Alev Yayılımına Karşı Direnç
- \* Yangın Bariyeri
- \* GERSAN Busbar Sistemleri Faydalı Model Patenti ve Tasarım Tescili ile koruma altındadır.

- \* Temperature Rise Limits
- \* Dielectric Properties
- \* Short-circuit Withstand Strength
- \* Effectiveness Of The Protective Circuit
- \* Clearances and Creepage Distances
- \* Mechanical Operation
- \* Degree Of Protection
- \* Electrical Characteristics
- \* Structural Strength
- \* Insulation Resistance
- \* Flame Propagation
- \* Fire Barrier
- \* GERSAN Busbar Systems is under protection with the Useful Model Patent and Design Registration.

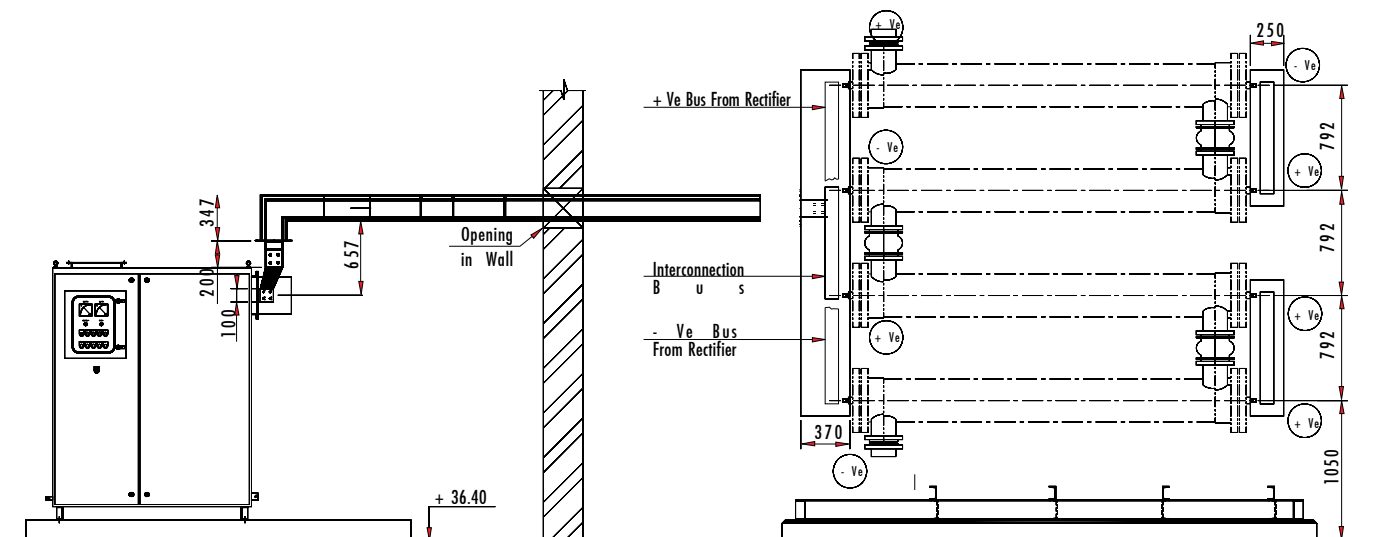
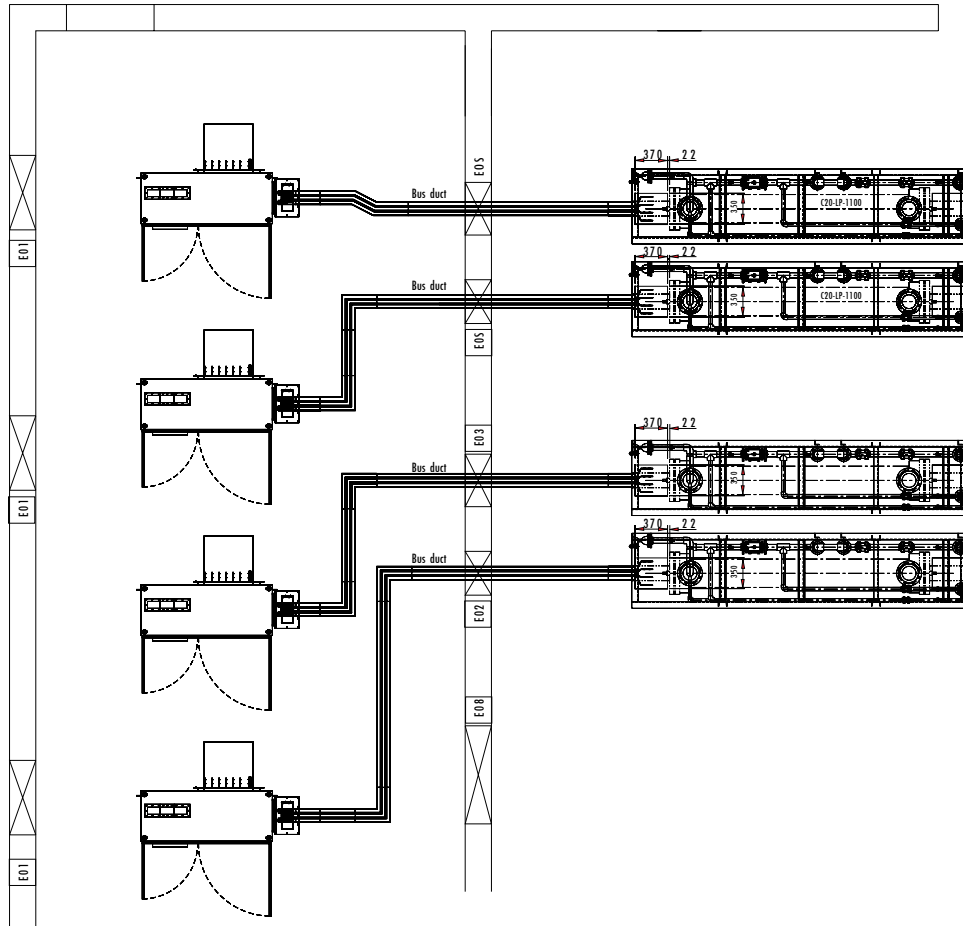
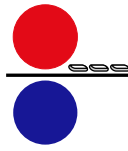
(1) IEC/EN 61439-6'e göre

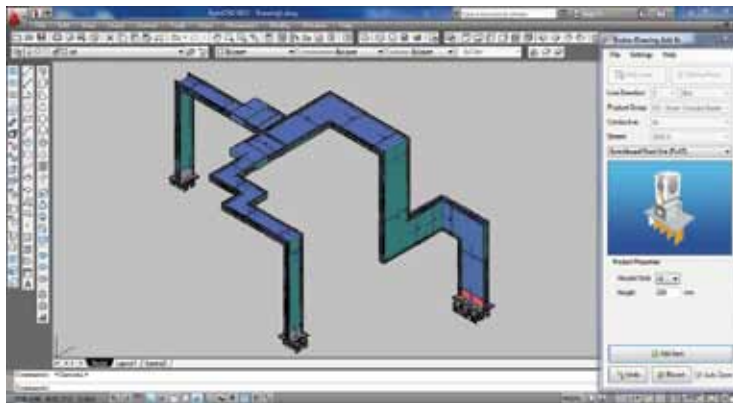
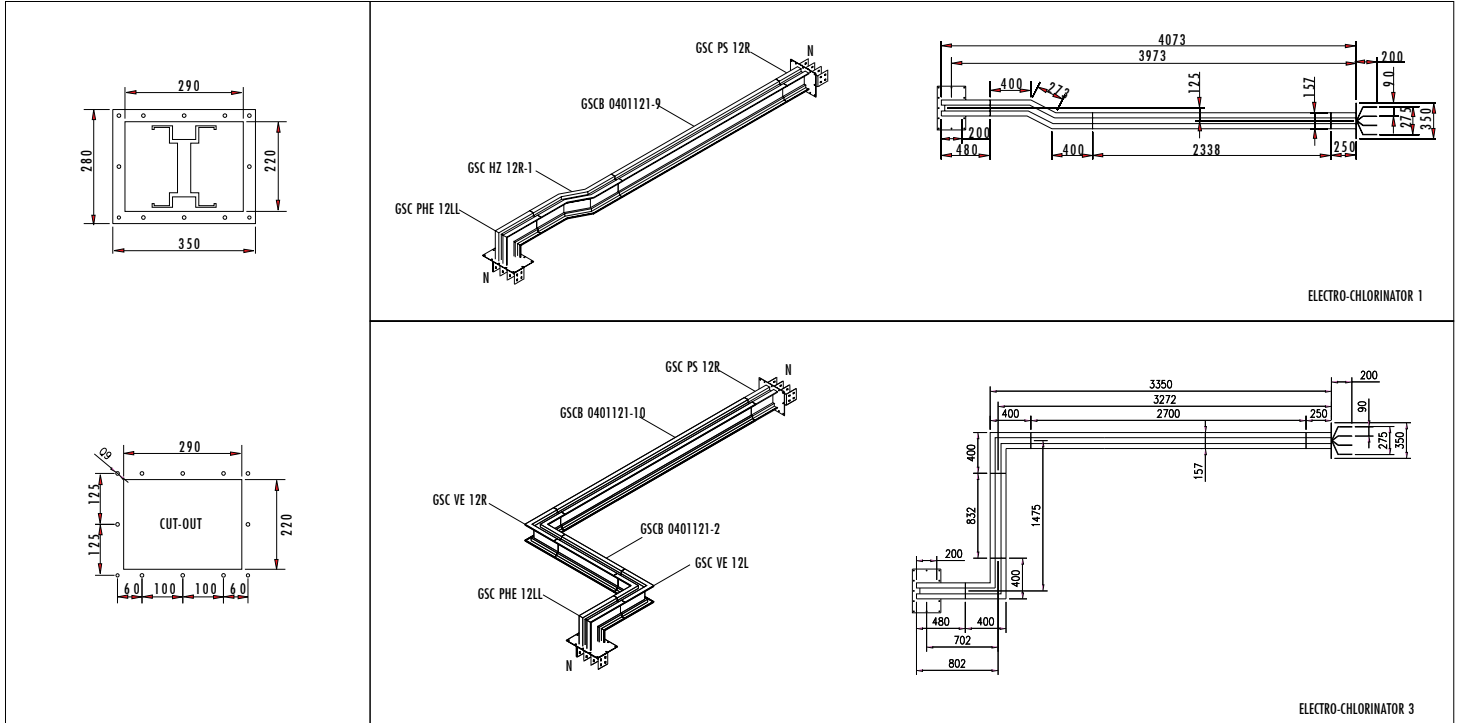
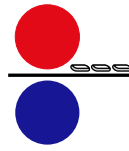
(1) According to IEC/EN 61439-6

IEC/EN 60439-2, 61439-6, IEC/EN 60529, IEC 60331-21, DIN 4102-9/12: أنظمة باسبار تتوافق مع المعايير التالية:

- |  |                                    |
|--|------------------------------------|
| * الخصائص الكهربائية                                   | * قائمة اختبارات أنظمة بسبار جيسان |
| * متانة يكل  | * حدود ارتفاع درجة الحرارة         |
| * مقاومة العزل   | * خصائص العزل الكهربائي            |
| * انتشار الحريق  | * قوة صمود دائرة المنصهر           |
| * حجب الحريق   | * فعالية المنصهر في الحماية        |
| * أنظمة باسبار جيسان محمية بموجب براءات اختراع للنموذج | * الفراغات والمسافات               |
| ولتسجيل التصميم  | * التشغيل الميكانيكي               |

(1) وفقا للمعيار IEC/EN 61439-6

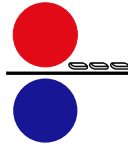




## GERSAN BUSBAR PROGRAM



NO	A	B	C	D	E	F	G	H	I
1	Busbar	100x50							
2	Busbar	100x50							
3	Busbar	100x50							
4	Busbar	100x50							
5	Busbar	100x50							
6	Busbar	100x50							
7	Busbar	100x50							
8	Busbar	100x50							
9	Busbar	100x50							
10	Busbar	100x50							
11	Busbar	100x50							
12	Busbar	100x50							
13	Busbar	100x50							
14	Busbar	100x50							
15	Busbar	100x50							
16	Busbar	100x50							
17	Busbar	100x50							
18	Busbar	100x50							
19	Busbar	100x50							
20	Busbar	100x50							
21	Busbar	100x50							
22	Busbar	100x50							
23	Busbar	100x50							
24	Busbar	100x50							
25	Busbar	100x50							
26	Busbar	100x50							
27	Busbar	100x50							
28	Busbar	100x50							
29	Busbar	100x50							
30	Busbar	100x50							



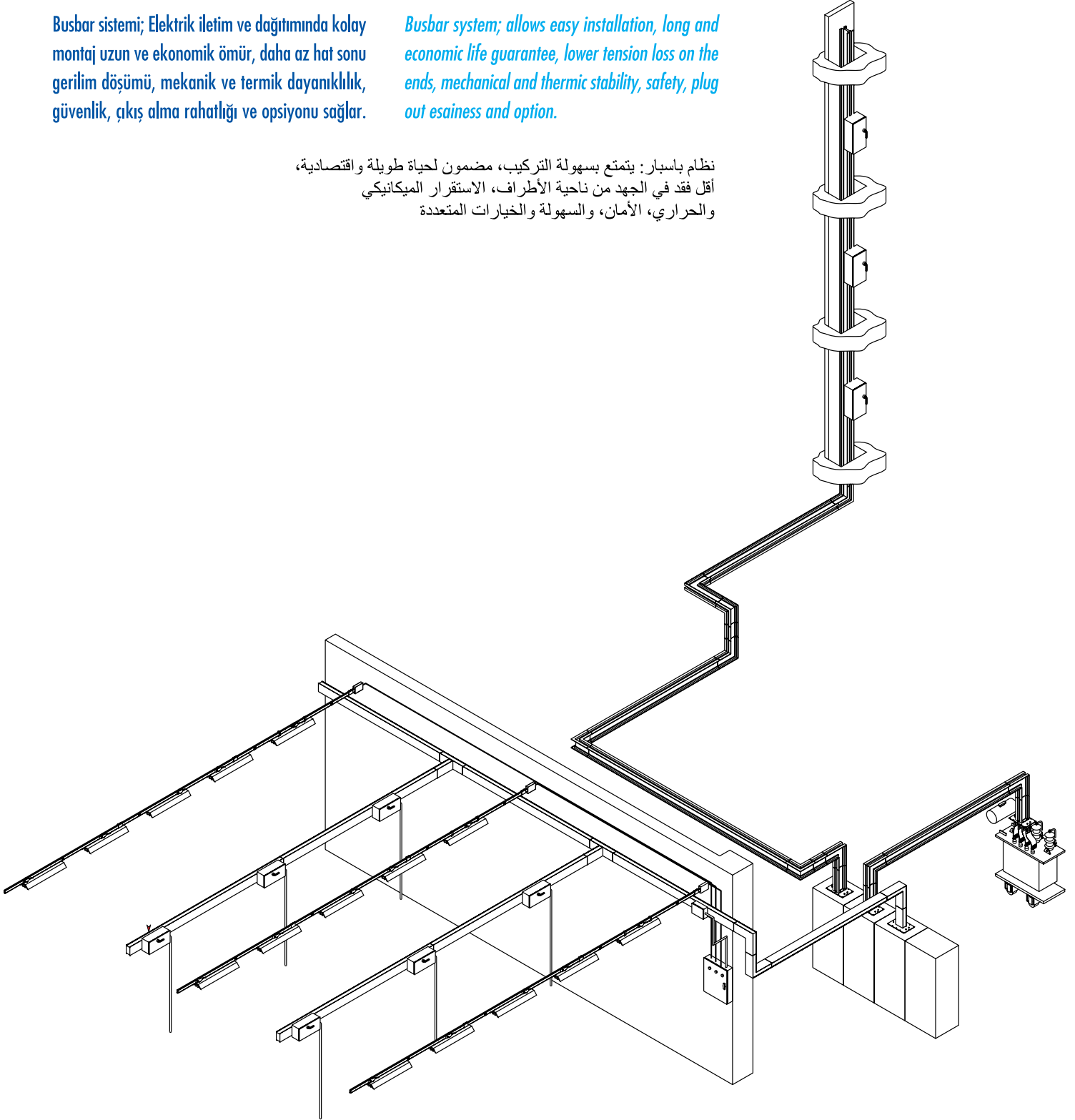
## BİR BİNADA YATAY VE DİKEY DAĞITIM Horizontal And Vertical Distribution In A Building.

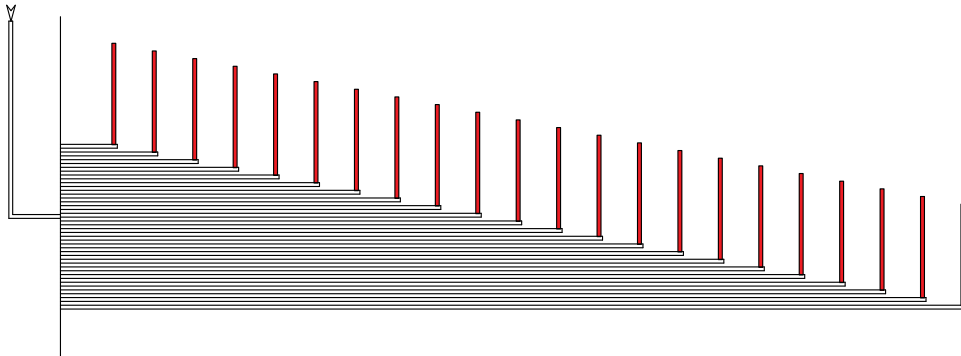
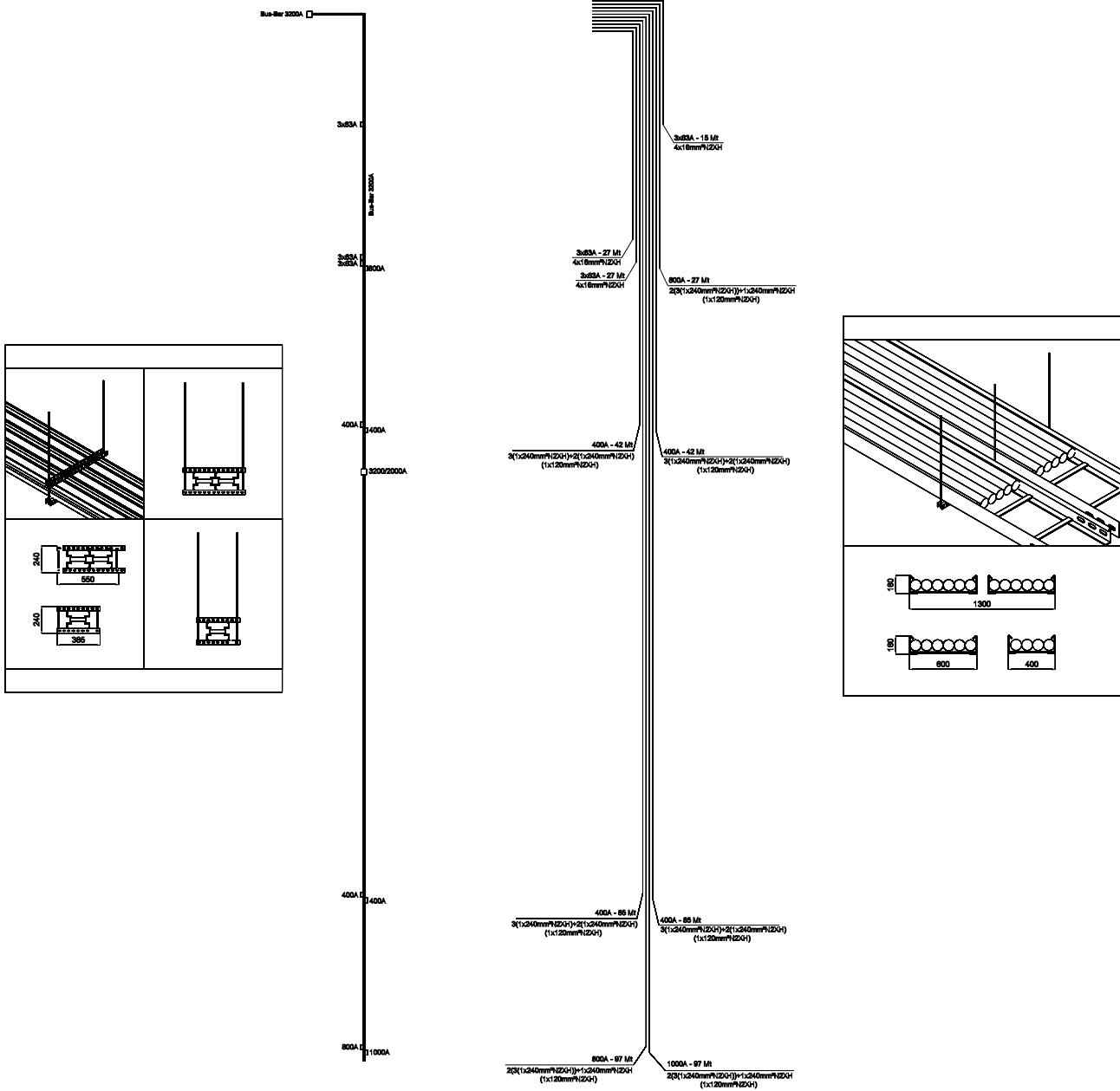
التوزيع الأفقي والرأسي في المبنى

Busbar sistemi; Elektrik iletim ve dağıtımında kolay montaj uzun ve ekonomik ömür, daha az hat sonu gerilim düşümü, mekanik ve termik dayanıklılık, güvenlik, çıkış alma rahatlığı ve opsiyonu sağlar.

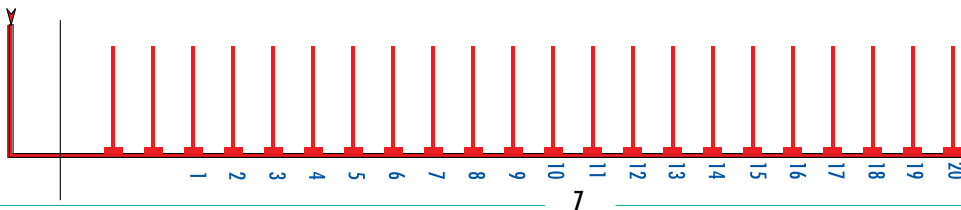
Busbar system; allows easy installation, long and economic life guarantee, lower tension loss on the ends, mechanical and thermic stability, safety, plug out esainess and option.

نظام باسبار: يتمتع بسهولة التركيب، مضمون لحياة طويلة واقتصادية، أقل فقد في الجهد من ناحية الأطراف، الاستقرار الميكانيكي والحراري، الأمان، والسهولة والخيارات المتعددة



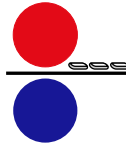


**KABLO İLE TESİSAT**  
Installation With Cables.  
التركيب مع الكابلات



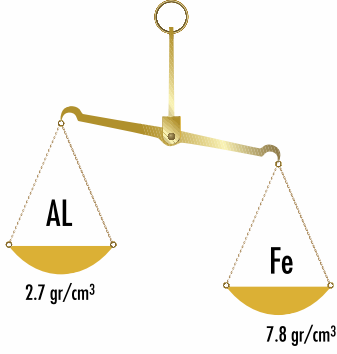
**BUSBAR İLE TESİSAT**  
Installation With Busbar.  
التركيب مع البسبار





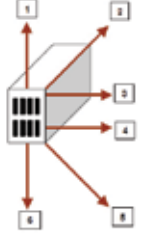
Busbar sisteminin korozyondan etkilenmemesi için dış kasalar Alüminyum malzemelerden üretilmiştir. Busbarlar talep edildiği takdirde boyalı olarak imal edilebilir.  
*The housings are manufactured by aluminium to avoid corrosion for busbar systems. Coloured busbars are manufactured due to request.*

يتم انتاج بسبار مطلي في حالة الطلب تم تصميم الغلاف الخارجي للبسبار من الالمنيوم لتجنب حدوث الصدا والتاكل



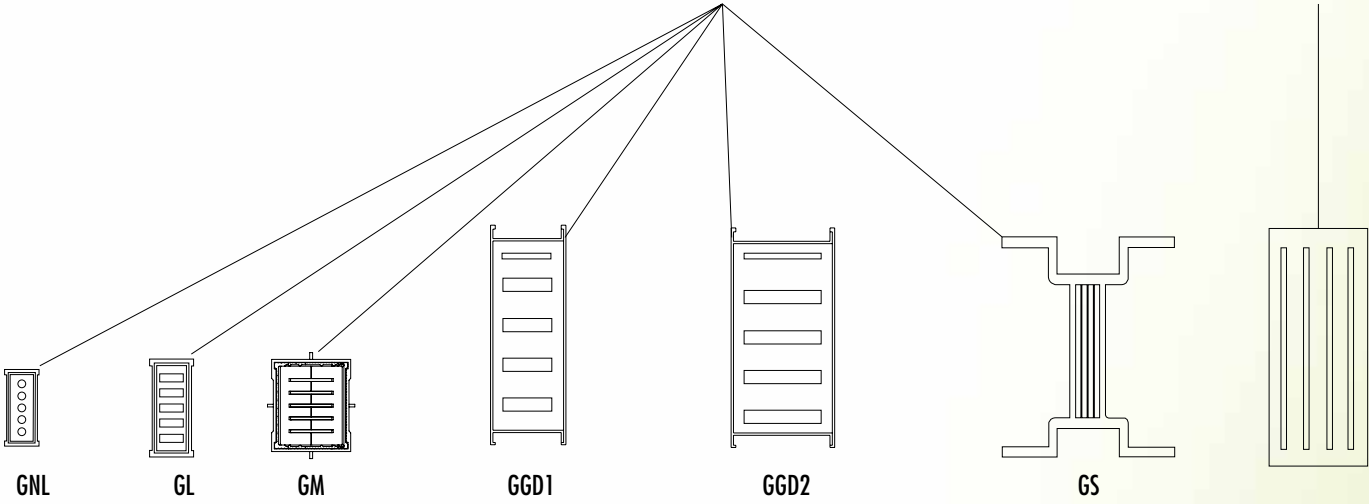
EMC (μT)

Distance [mm]	Direction					
	1	2	3	4	5	6
0	530	125	300	315	290	675
100	95	80	110	110	115	160
300	30	15	20	30	40	40
500	0	0	0	0	0	0
1000	0	0	0	0	0	0



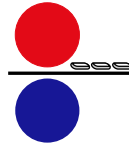
### AL (ALOCSAL-6063) IK08

### CAST RESIN IK10



(VO)

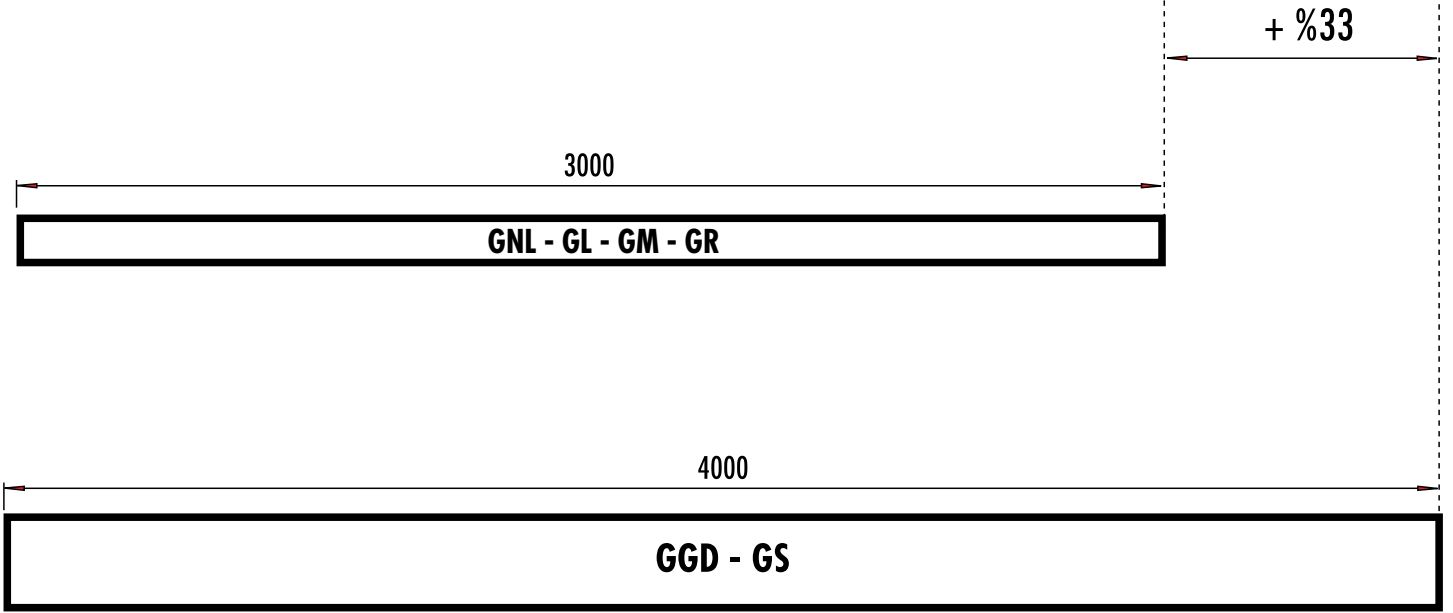




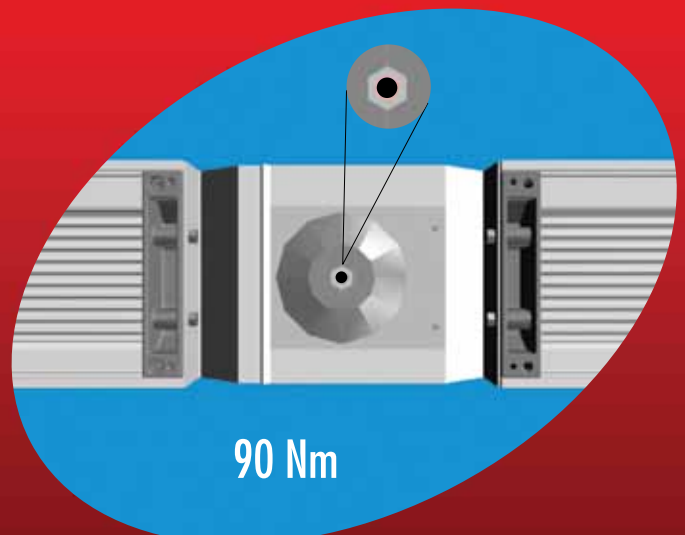
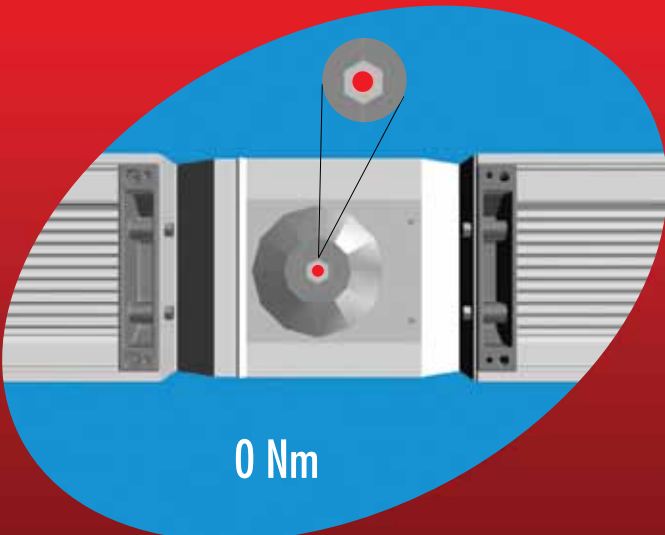
25-100 A Busbar sistemleri standart 3m, 160-1000A ve 500-6000 A Busbar sistemleri standart 4m. boyunda üretilmektedir. Böylece yüksek akımlarda daha az ek olacağından geçiş dirençlerinde yaşanabilecek sorunlar engellenmiş olur.

*25-100 A busbar systems are manufactured in 3 meter lengths, 160-1000A, 500-6000A busbar systems are manufactured in 4 meter lengths. These lengths avoid the risk of tension problems because of the less need of joints.*

نظام باسبار 100-25 أمبير مصنع بطول 3 م، 160-1000 أمبير، 500-6000 أمبير. نظم باسبار مصنعة بأطوال 4 متر. وهذه الأطوال تجنب من خطر مشاكل الحمل لأنها تحتاج إلى وصلات أقل.



Ek Elemanı tek civata konstrüksiyonu ile belvil rondela kullanılarak sıkılır.  
*The jointing piece is screwed with only one screw and belville type washer.*  
قطع الوصل مثبتة بمسمار واحد فقط مع حلقة إحكام



ÜRÜNÜN  
PATENTİ  
GERSAN A.Ş.'e  
AİTTİR.





Enerji hatları üzerinden çift yönlü haberleşme ile elektrik dağıtım ekipmanlarımızı trafo, pano, busbar, çıkış kutuları üzerindeki ölçüm cihazlarından durum bilgisi, ölçüm değerleri gibi tüm ulaşılabilir bilgilere ulaşmamızı ve kontrol edilebilmemizi sağlayan çok basit ve patentli bir çözümdür.

*It is a very simple and patented solution to reach and manage all available information by two-way communication provided such as status and records of measurement devices on electricity distribution substation equipments, transformers, boards, busbars, tap-off boxes of power lines.*

تعتبر معدانتنا للتوزيع الكهربائي والاتصالي ثنائي الاتجاه من خلال الخطوط الانتاجية هي الحل المتميز والبسيط التي توفر التحكم الذاتي والوصول الى كافة المعلومات مثل القيم القياسية ومعلومات عن الحالة من خلال اجهزة القياس المتواجدة فوق المحولات واللوحات الكهربائية والبسبار وصناديق الخروج .



G-Bus yazılımı yüklenmiş ve local yada internet ağına bağlı herhangi bir Pc'den ilgili bilgi ve kontrollere erişim sağlanabilir.

G-Bus otomasyon ile işletmeniz;

- \* İşletme maliyetinin düşürülmesi,
- \* Ekipman kullanımlarında verimli olunması,
- \* Elektrik güç dağılımının yönetilmesi

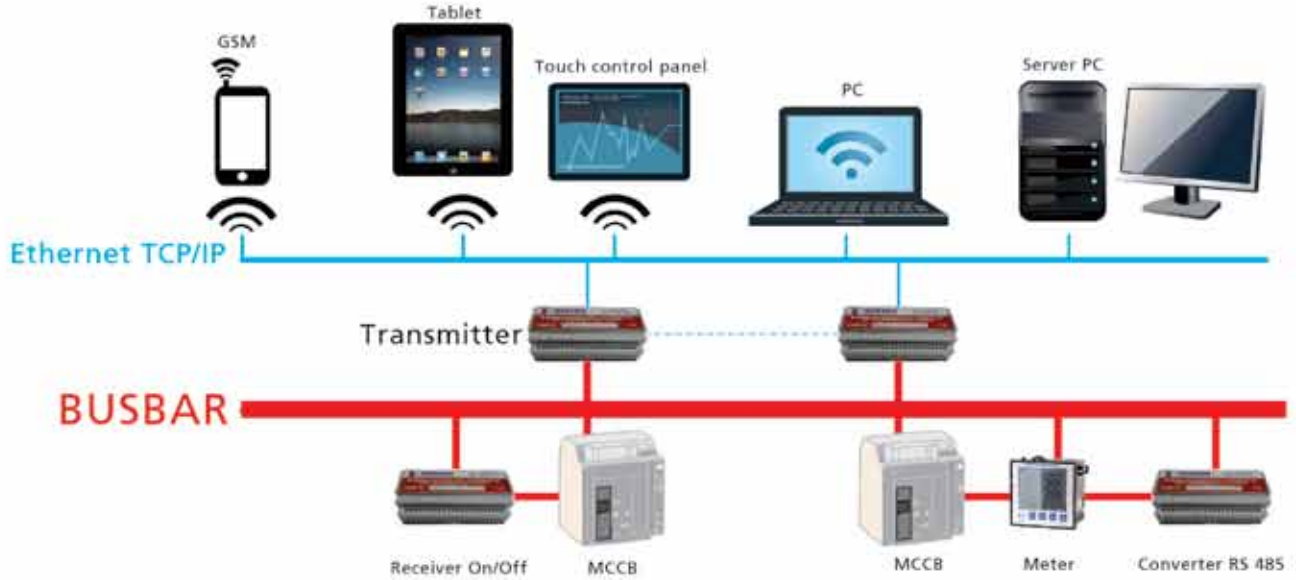
*Access to information and controls can be achieved on local network or internet with any PC that G-Bus software installed*

*With G-Bus automation in your business;*

- \* *Operating costs reduced*
- \* *Equipment to be efficient in usage,*
- \* *Electric power distribution management*

يمكن الوصول الى التحكمات والمتعلقة عن الحاسوب المتصل مع شبكة انترنت او برمجيات ج - باص المحمول والمحلي .

- و عند تشغيل مع البية ج - باص
- \* تعمل على تقليل تكاليف التشغيل
- \* ارتفاع الحصيلة الانتاجية أثناء استعمال الجهاز .
- \* ادارة توزيعات الطاقة الكهربائية



\* Tüm binalarda ve tesislerde, kontrol izleme ve otomasyon gereksimini artmaktadır.

- Ulusal enerji politikaları,
- Üretim ve işletme maliyetleri konularında değerlendirme yapma imkanı

\* Needs for monitoring and automation control increasing at all buildings and facilities.

- National energy policies,
- Offers the opportunity to review issues of production and operating costs.

\* تعمل على زيادة المتطلبات الالية والتحكمية في كافة المباني والمنشأة .

- سياسة الطاقة المحلية .
- امكانية عمل تقديرات في مواضيع الانتاجية وتكاليف التشغيل

\* Kullanıcı tarafından yönetilebilen enerji hattı ile

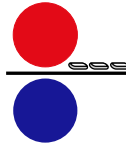
- Alan tanımlamaları ile sınıflandırma
- Gereksiz kullanımları engelleme
- Enerji verimliliği ve güç tüketiminin kontrol altına alınmasını sağlamaktadır

\* by User-managed power line

- Classified with place descriptions
- Prevent Unnecessary use
- enables to control power consumption and Energy efficiency

\* مع خطوط الانتاج المستدار من قبل المستخدم

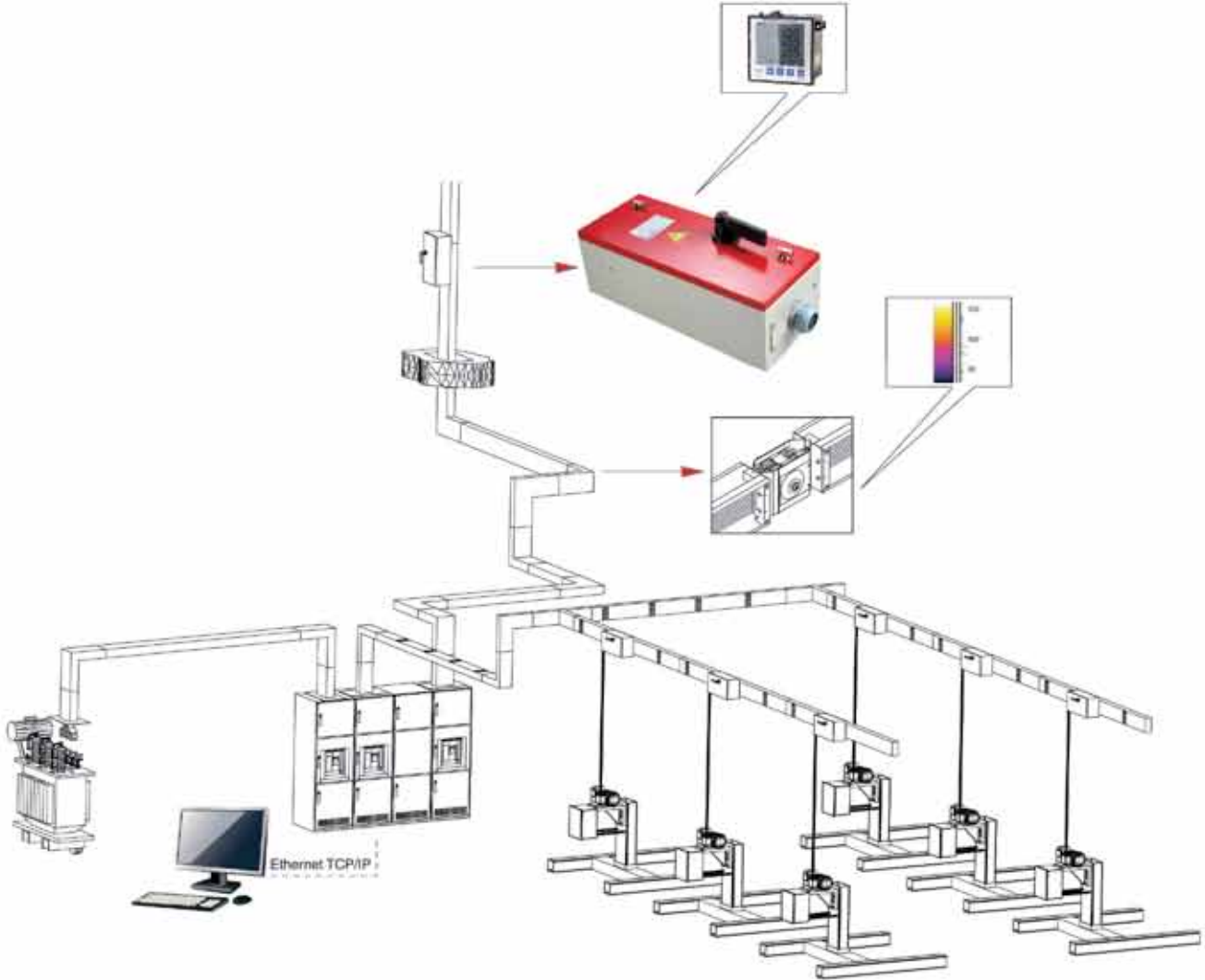
- التتصيف مع تعاريف المجال .
- الامتناع عن الاستعمالات الغير الضرورية .
- توفر امكانية السيطرة على الحصيلة الانتاجية واستهلاك الطاقة .



GERSAN Akıllı Busbar sistemiyle tüm Bus-bar sistemlerinde GNL, GL, GGD, ve GS ile 25-6000A arasında monte edilecek verici ve alıcı ünitelerle ölçüm ve kontrol, izleme yapılabilmektedir. İlgili üniteler çıkış kutularına kolayca monte edilebilecek şekilde ve DIN Ray standartlarındaki yapıyla G-Bus sinyalleri olarak analizör ölçümleri, şalter kontrolleri v.b. çift yönlü bilgi ve komutları işleyebilirler.

*Measurement, control and monitoring by GERSAN Smart Bus-bar systems can be done with mounted units between the transmitter and receiver for 25-6000A busbar system GNL, GL, GGD and GS. Receiver units with standard DIN rail structure can be easily installed on tap-off boxes and capable of handling two-way information and commands of G-Bus signals like switch controls, the analyzer measurements, etc.*

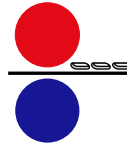
فضلا على نظام بسبار جبرسان الذكية يمكن اجراء المتابعات والمراقبات والقياسات مع وحدات الساحة والواهة المركبة ما بين 25-6000 أ في كافة انظمة باس- بار , جي ان ال , جي ال , جي جي دي , و جي اس . يمكن تشغيل الابعازات ومعلومات ثنائي الاتجاه في تحكيمات الفاصم وقياسات المحلل على شكل اشارات ج-باص مع بنية قياسية دين راي والتي يمكن ان تتركب بسهولة على صناديق الخروج للوحدات المتعلقة .



Busbar hatlarının tek yada çok kollu olması halinde alıcı ister ana panoya isterse tüm dağıtım çıkış kutularını bünyesine bulundurabilirler.

*Receiver units can be found at the main board or the entire output boxes in case of single or multiple lines of busbar.*

في حالات تفرد او تعدد خطوط بسبار يمكن توفر الساحة في بنية اللوحة الرئيسية او في بنية كافة صناديق الخروج للتوزيع .



Bu üniteler, enerji hatları üzerinden haberleşerek ve başka hiçbir ilave network hattı kullanmadan G-Bus Server yazılımı ile irtibatlandırılmıştır. G-Bus Verici ünitesi, enerji hattıyla network arasındaki bağlantıyı ve izolasyonu sağlayarak server programıyla iletişimi sağlamaktadır. Güç izleme Analizor ünitesinin çıkış kutusuna montajlanması halinde yükseklikten dolayı okuma yapılması bir hayli zordur. Bu nedenle G-BUS receiver Modüllü analizor sistemlerinin kullanılmasını tavsiye ediyoruz. Böylece geleneksel sistemlerdeki gibi ilave hiç bir paralel hat kullanmadan çıkış kutusundaki dataları enerji hattı üzerinden server merkezine iletmek mümkün olmaktadır.

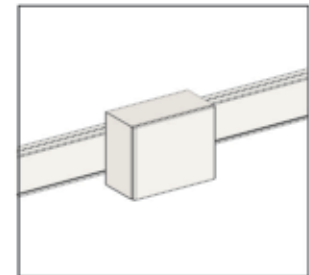
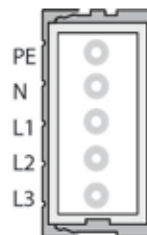
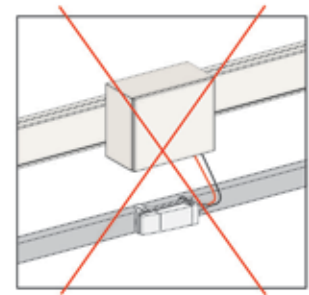
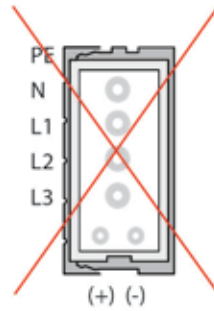
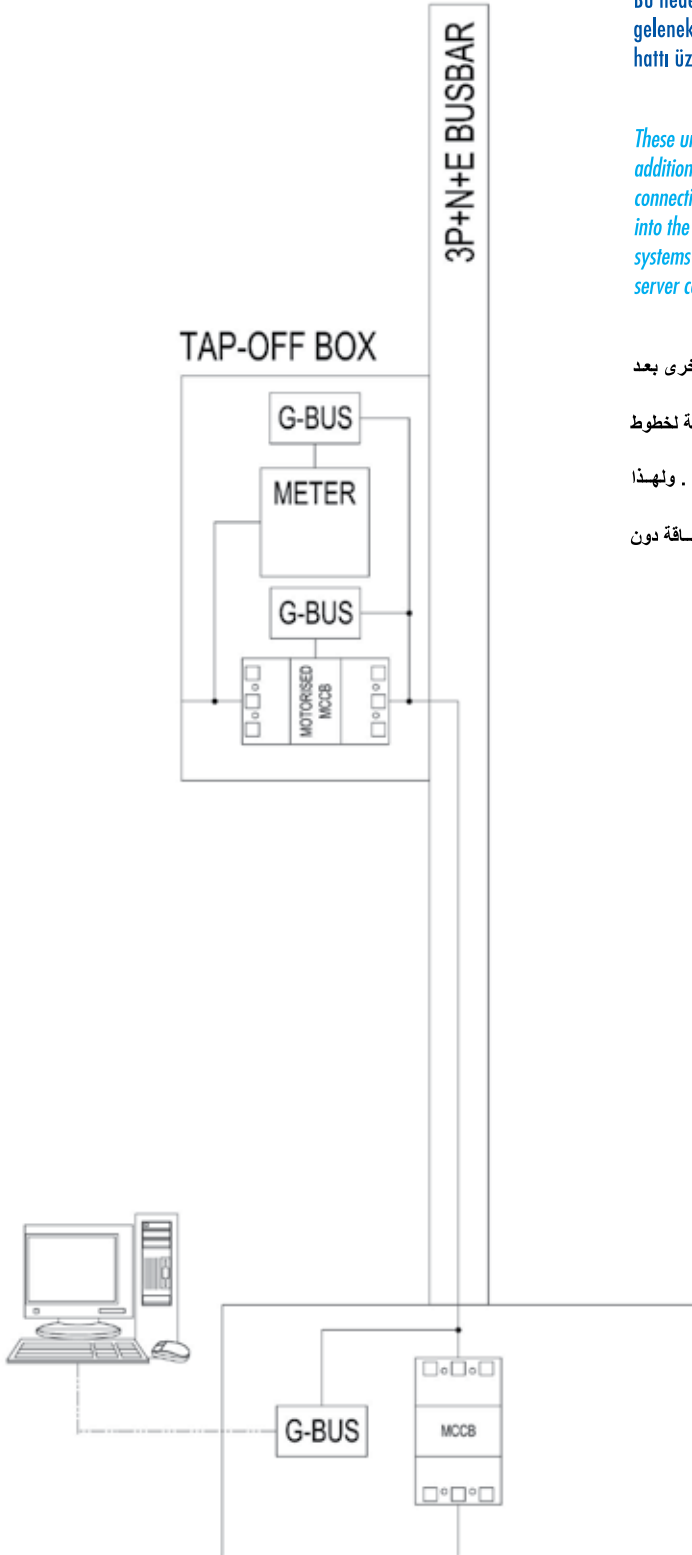
*These units are communicating over power lines and contact with the G-Bus Server software without any additional network line G-Bus Transmitter unit that enables the isolation between power line and network connection and allows you to connect server program. Assembly of power monitoring analyzer unit into the output box is quite difficult to read due to height. Therefore, we recommend the use of analysis systems with G-BUS receiver module. Thus, it is possible to transmit the datas of the output box to the server center by using of the power line datas with no additional parallel lines as in conventional systems*

يمكن لهذه الوحدات ان تتصل مع برمجية الخادم جي باص دون استعمال خطوط شبكة اضافية اخرى بعد الاستعلام من خلال خطوط الطاقة .

يمكن للوحدة الواهية ج- باص توفير الاتصال مع برامج خادم المتوفر للعزل والتوصيلات مابين الشبكة لخطوط الانتاجية .

عندما تركيب وحدة المحللة لمتابعة الطاقة الى صندوق الخروج , يصعب جدا القراءة بسبب الارتفاع . ولهذا السبب ينصح استعمال انظمة المحلل لقلب ساحبة ج - باص .

ولذا يمكن توصيل المعلومات المتوفرة في صندوق الخروج الى مركز الخادم من خلال خطوط الطاقة دون استعمال الخط المتوازي الاضافي المتوفر في النظام التقليدي .

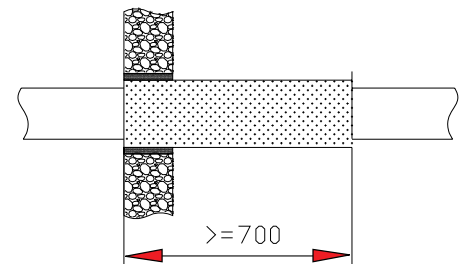
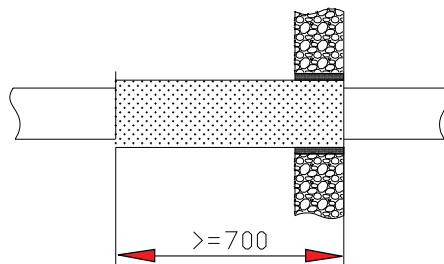
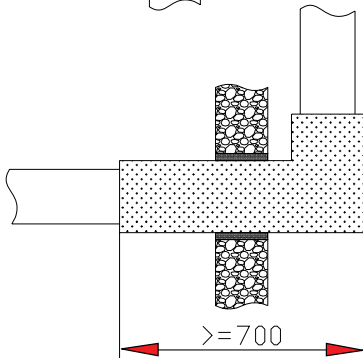
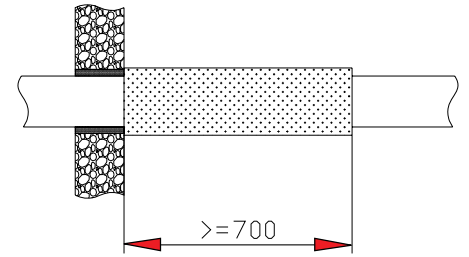
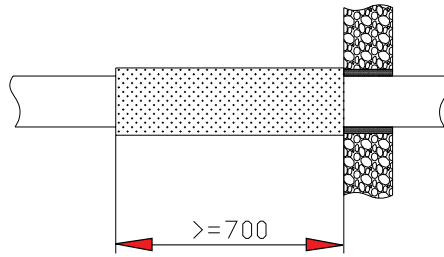
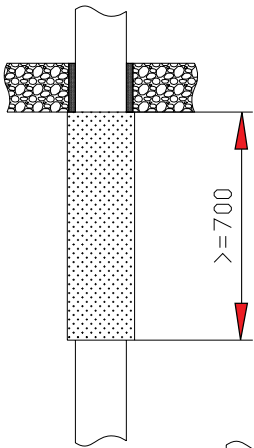
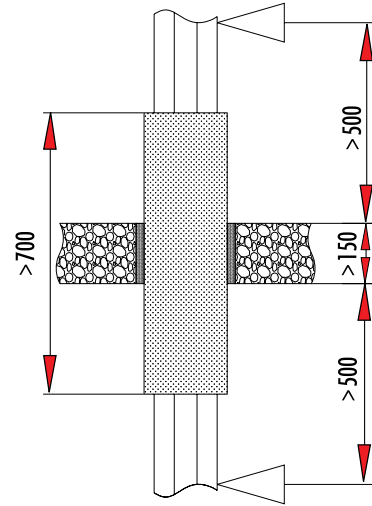
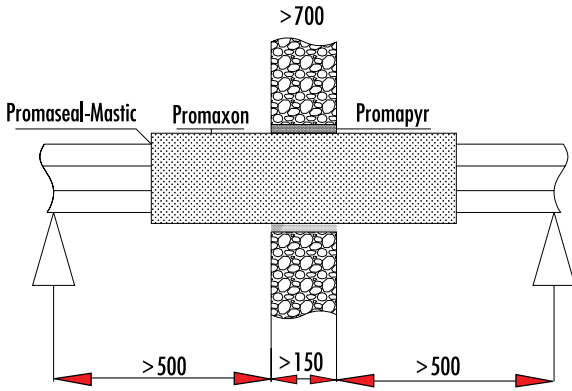
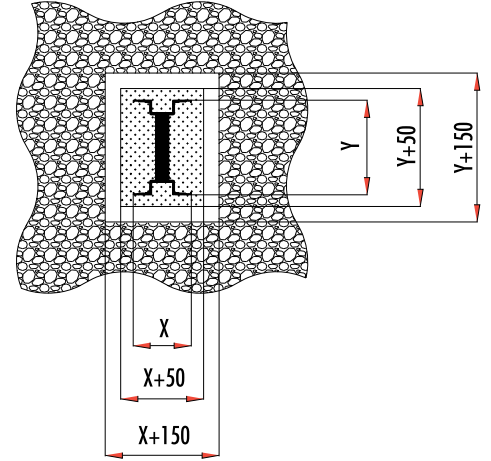


G-BUS  
POWER LINE COMMUNICATION

## Yangın Dayanım Özellikleri *Fire Resistance Properties*

مميزات مقاومة الحريق

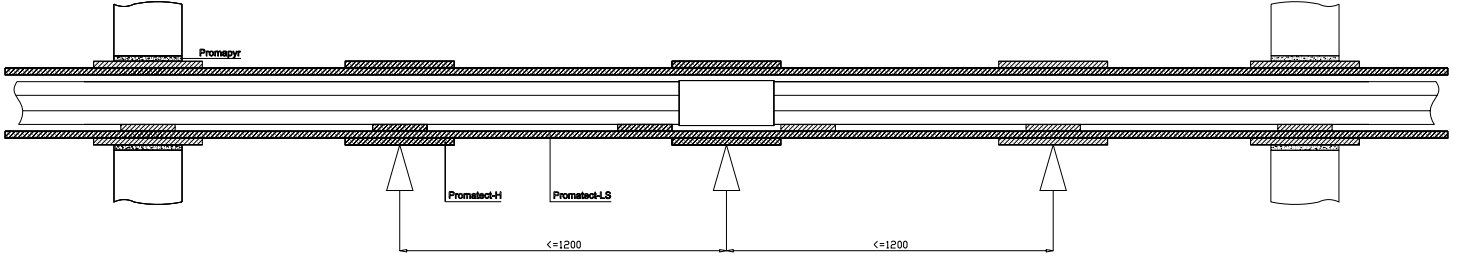
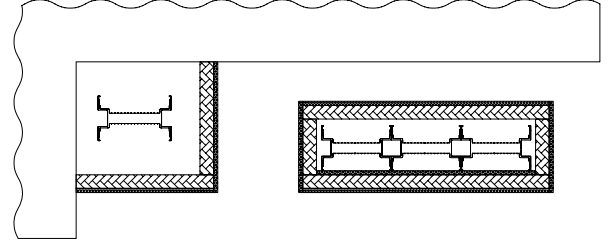
DIN 4102-9 S90-S120  
EN 1366-3



## Yangın Dayanım Özellikleri Fire Resistance Properties

مميزات مقاومة الحريق

DIN 4102-12 E90



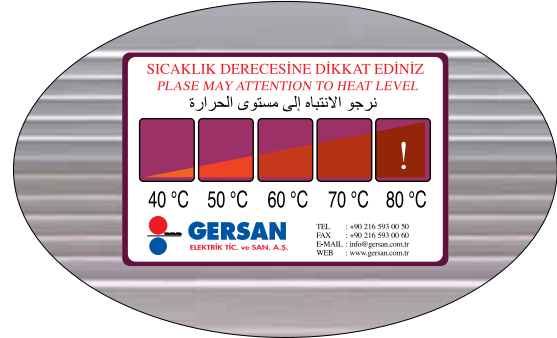
IEC 60695-2-10 & 2-13  
960°C - 30sc.

IEC 60332-3  
800°C - 40min.

IEC 60331-21  
750°C - 8hrs.

24 saat ortalamasına göre ortam sıcaklığında akım taşıma katsayısı  
Schedule of ratings for the ambient temperature on average 24 h  
كشف معدلات درجات الحرارة المحيطة على مدار 24 ساعة

	30 [°C]	40 [°C]	50 [°C]	60 [°C]
K	1.20	1.10	1.0	0.9



### İZOLASYON SINIFLARI VDE 0530

#### Insulation Classes VDE 0530

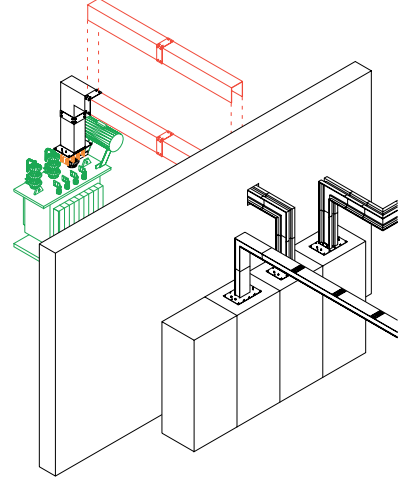
0530 VDE درجات عزل

Sınıf Class فئة	Kabul edilebilir max. nominal yükteki durum sıcaklığı Acceptable maximum temperature of rated load درجات الحرارة المقبولة لمعدلات الأحمال	Kabul edilebilir max. aşırı sıcaklık ortalaması Acceptable maximum average temperature متوسط الحد الأقصى لدرجة الحرارة المقبولة		
		Nominal Yük Rated Load	معدل الأحمال	Kısa devre Short Circuit
E	120°C		75°C	135°C
B	130°C		80°C	145°C
F	155°C		100°C	170°C
H	180°C		135°C	200°C



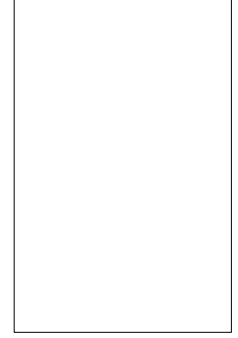
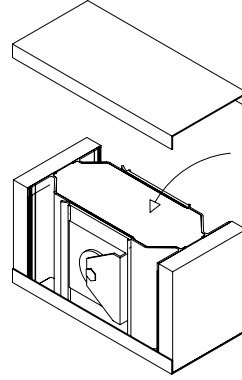
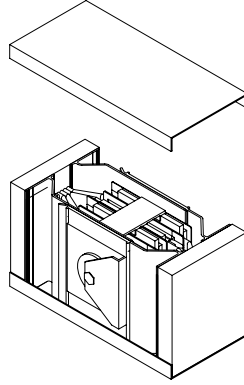
### IP KORUMA SINIFLARI IEC/EN 60529 IP Protection Classes IEC/EN 60529 فئات حماية برتوكول الاتصال IEC/EN 60529

Dış ortam kullanımı için tüm IP uygulamalarında gövde üzerine canopy uygulaması şarttır.  
Canopy on enclosure is a must of all IP applications for outdoor installations.  
المظلة على العلبه أمر لا بد منه لجميع تطبيقات الملكية الفكرية للمنشآت في الهواء الطلق



### KORUMA SINIFLARI IEC/EN 60529 Protection Classes IEC/EN 60529 فئات حماية برتوكول الاتصال IEC/EN 60529

Birinci Rakam First Digit الخانة الرقمية الأولى	Tanım Definition تعريفات	Açıklama	Description	تعريفات
0	Koruma yok No protection لا توجد حماية	Gerilim altında bulunan veya hareket eden bölümlere personelin tesadüfen dokunmasına karşı hiç bir koruma yok. Elektrik ekipmanlarının yabancı madde girmesine karşı hiç bir koruma yok	There is no protection against contact and foreign bodies	لا توجد حماية ضد التماس والأجسام الغريبة
1	≥ 50 mm olan yabancı maddelere karşı koruma Protection against particulate, 50 mm and larger الحماية المخصصة، أكبر من أو تساوي 50مم	Gerilim altında bulunan veya hareket eden bölümlere personelin tesadüfen büyük alanda dokunmasına karşı örneğin elle dokunmaya karşı koruma mevcut, ancak bilinçli olarak bu bölümlere ulaşmaya karşı koruma yok. Çapı 50 mm ve daha büyük olan katı yabancı cisimlerin girmesine karşı koruma.	There is a protection against contact with large parts of the body. There is a protection against solid objects, diameter greater than or equal to 50 mm.	توجد حماية ضد التماس مع القطع الكبيرة للجسم. توجد حماية ضد أكبر من أو تساوي 50مم العوارض الصلبة، التي تكون بقطر
2	≥ 12,5 mm olan yabancı maddelere karşı koruma Protection against particulate, 12,5 mm and larger الحماية المخصصة ضد، أكبر من أو تساوي 12.5مم	Gerilim altında bulunan veya hareket eden bölümlere personelin parmakla dokunmasına karşı koruma mevcut. Çapı 12,5 mm ve daha büyük olan katı yabancı cisimlerin girmesine karşı koruma.	There is a protection against contact with a finger. There is a protection against objects, greater than or equal to 12.5 mm.	توحد حماية ضد التماس بالأصابع. توجد حماية ضد العوارض بأحجام أكبر من أو تساوي 12.5مم
3	≥ 2,5 mm olan yabancı maddelere karşı koruma Protection against particulate, 2,5 mm and larger الحماية المخصصة ضد، أكبر من أو تساوي 2.5مم	Gerilim altında bulunan veya hareket eden bölümlere 2,5 mm'den daha kalın alet, tel veya benzeri cisimlerle dokunmaya karşı koruma mevcut. Çapı 2,5 mm ve daha büyük olan katı yabancı cisimlerin girmesine karşı koruma.	There is a protection against contact with tools and wires diameter greater than or equal to 2.5 mm. There is a protection against small foreign bodies, diameter greater than or equal to 2.5 mm.	يوجد حماية ضد التماس مع الأدوات والأسلاك ذات القطر الأكبر من أو يساوي 2.5مم. وتوجد حماية ضد الأجسام الغريبة الصغيرة، ذات الأقطار التي تساوي أو أصغر من 2.5م
4	≥ 1 mm olan yabancı maddelere karşı koruma Protection against particulate, 1,0 mm and larger الحماية المخصصة ضد، أكبر من أو تساوي 1.0مم	Gerilim altında bulunan veya hareket eden bölümlere 1 mm'den daha kalın alet, tel veya benzeri cisimlerle dokunmaya karşı koruma mevcut. Çapı 1 mm ve daha büyük olan katı yabancı cisimlerin girmesine karşı koruma.	There is a protection against contact with tools and wires, diameter greater than or equal to 1 mm. There is a protection against grain shaped objects, diameter greater than or equal to 1 mm.	يوجد حماية ضد التماس مع الأدوات والأسلاك ذات القطر الأكبر من أو يساوي 1.0 مم. وتوجد حماية ضد الأجسام الغريبة الصغيرة، ذات الأقطار التي تساوي أو أصغر من 1.0 م
5	Toz toplanmasına karşı koruma Protected against dust الحماية ضد الأتربة	Gerilim altında bulunan veya hareket eden bölümlere dokunmaya karşı belirli bir koruma. Zararlı olabilecek toz toplanmasına karşı tam koruma. Toz girmesine karşı belirli bir koruma yok, fakat tozların cihazların işlevini aksatacak veya güvenilirliğini tehlikeye sokacak miktarda girmesi önlenmiştir.	There is a complete protection against contact. There is a protection against the amount of dust that would interfere with the operation of the equipment.	توجد حماية كاملة ضد التماس. توجد ضد مقدار من الأتربة التي يمكن أن تؤثر على تشغيل المعدات
6	Toz girmesine karşı koruma, toz sızdırmaz Dust proof عازل الأتربة	Gerilim altında bulunan veya hareket eden bölümlere dokunmaya karşı tam koruma. Toz girmesine karşı koruma.	There is a complete protection against contact. There is a protection against dust	حماية كاملة ضد تلامس الأجزاء المتحركة أو المتواجدة تحت الجهد. حماية لمنع دخول الغبار.



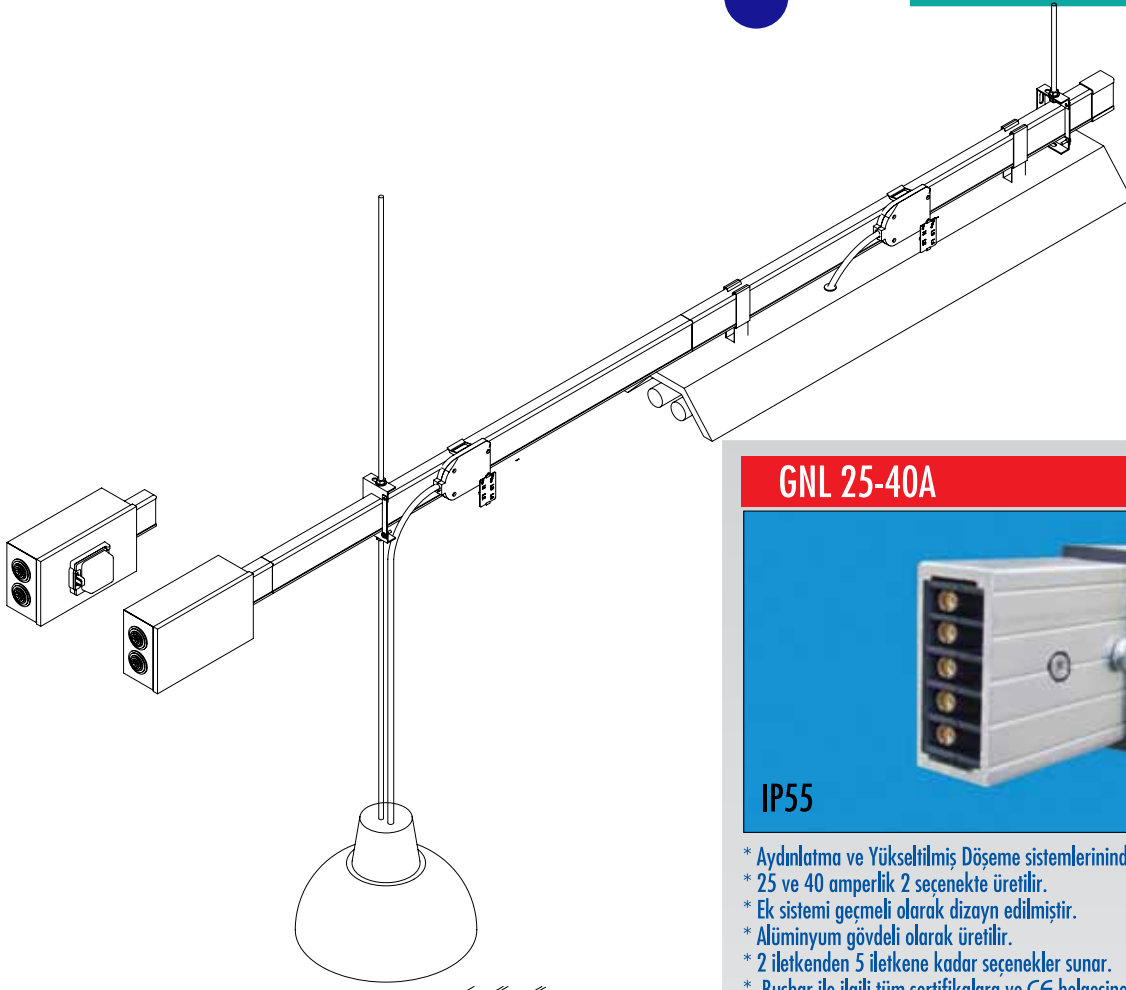
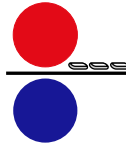
### KORUMA SINIFLARI IEC/EN 60529 Protection Classes IEC/EN 60529 فئات حماية برتوكول الاتصال IEC/EN 60529

İkinci Rakam Second Digit الخانة الرقمية الثانية	Tanım Definition تعريفات	Açıklama	Description	الوصف
0	Koruma yok No protection لا توجد حماية	Belirli bir koruma yok.	There is no protection against water.	لا توجد حماية ضد الماء
1	Düşey olarak yağın suya karşı koruma Protected against dripping water محمية ضد الماء المتساقط	Düşey olarak düşen su damlalarının hasara neden olmaması gerekir.	Vertically dripping water must not have any damaging effect	الماء المتساقط عموديا يجب أن لا يكون له أي تأثير ضار
2	Mahfazaya 15° eğimle damlayan suya karşı koruma Protected against dripping water with 15° محمية ضد الماء المتساقط	Her iki tarafından 15°'lik bir açı ile eğim verilmiş bir mahfazaya düşey olarak düşen su damlalarının zarar vermemesi gerekir.	Vertically dripping water must not have any damaging effect with the enclosure inclined to an angle of up to 15° from the vertical in either direction.	الماء المتساقط عموديا يجب أن لا يكون له أي تأثير ضار مع الميل العمودي في أي من الاتجاهات بدرجة تصل إلى 15° درجة من
3	Yağın yağmura karşı koruma Protected against spraying water محمية ضد رش الماء	Her iki tarftan 60°'ye kadar olan her açıda düşey olarak aktılan suyun zarar vermemesi gerekir.	Water sprayed at an angle of up to 60° from the vertical at either side of the enclosure must not have any damaging effect.	الرأسى على أي من الجانبين الماء المرشوش بدرجة 60° درجة من يجب أن لا يكوه له أي تأثير ضار
4	Fışkıran suya karşı koruma Protected against splash water محمية ضد الماء المتدفق	Mahfazaya her taraftan püskürtülen suyun zarar vermemesi gerekir.	Water splashed at the enclosure from any direction must not have any damaging effect.	أي اتجاه يجب أن لا يكون له أي الماء المرشوش على الجوانب من تأثير ضار
5	Çok hızlı püskürtülen suya karşı koruma Protected against water jet streams محمية ضد أبخرة الماء المتصاعدة	İşletme ekipmanına bir memeden her yönde püskürtülen suyun zarar vermemesi gerekir.	Water jet streams which make contact with the enclosure from any direction must not have any damaging effect.	مع الجوانب من أي اتجاه يجب أن لا أبخرة الماء المندفعة والتي تتماسكون لها أي تأثير ضار
6	Çok hızlı kuvvetli püskürtülen suya karşı koruma Protected against high power water jet streams محمية ضد ضخ الماء بضغط عالي	İşletme ekipmanına bir memeden kuvvetli olarak her yönden püskürtülen suyun zarar vermemesi gerekir.	High power water jet streams which make contact with the enclosure from any direction must not have any damaging effect.	والتي تتصل بالجوانب من أي اتجاه أبخرة الماء المندفعة بضغط عالي يجب أن لا يكون لها أي تأثير
7	Zaman zaman suya daldırmaya karşı koruma Protected against intermittent submersion in water محمية ضد الإنغماس في الماء	İşletme ekipmanı üretici ve kullanıcı arasında varılan mutabakata tespit edilmiş koşullarda sürekli olarak suya daldırıldığında zararlı olabilecek miktarda su girmemesi gerekir.	Water may not enter the enclosure to such an extent that damaging effects become apparent, when the enclosure is intermittently submerged in water under standardized pressure and time conditions.	قد لا ينفذ الماء إلى المحتوى إلى ذلك الحد الذي يصبح له تأثير ظاهر، عندما يتم غمرها في الماء تحت ضغط ولفترة قياسية.
8	Sürekli olarak suya daldırmaya karşı koruma Protected against continuous submersion in water محمية ضد الإنغماس المستمر في الماء	İşletme ekipmanı üretici ve kullanıcı arasında varılan mutabakata tespit edilmiş koşullarda sürekli olarak suya daldırıldığında zararlı olabilecek miktarda su girmemesi gerekir.	Water may not enter the enclosure to such an extent that damaging effects become apparent, when the enclosure is continuously submerged in water. Submersion conditions must be agreed upon by the manufacturer and the user.	قد لا ينفذ الماء إلى المحتوى إلى ذلك الحد الذي يصبح له تأثير ظاهر، عندما يتم غمرها في الماء تحت ضغط ولفترة قياسية.
9	Yüksek basınçtaki suya/ Buhara karşı koruma Protected against highly pressurised water and steam jet محمية ضد الإنغماس المستمر في الماء	İşletme ekipmanı mahfazasına kuvvetli su basıncı doğrultusunda zararlı olabilecek kadar su girmemesi gerekir.	Highly pressurised water which is directed at the enclosure from any direction must not have any damaging effect.	الماء ذو الضغط العالي والذي يكون موجه إلى الجوانب من أي اتجاه يجب أن لا يكون له أي تأثير





**GNL**



### GNL 25-40A



IP55

GNL

- \* Aydınlatma ve Yükseltilmiş Döşeme sistemlerinde kullanılır.
- \* 25 ve 40 amperlik 2 seçenekte üretilir.
- \* Ek sistemi geçmeli olarak dizayn edilmiştir.
- \* Alüminyum gövdeli olarak üretilir.
- \* 2 iletken 5 iletkene kadar seçenekler sunar.
- \* Busbar ile ilgili tüm sertifikalara ve CE belgesine sahiptir.

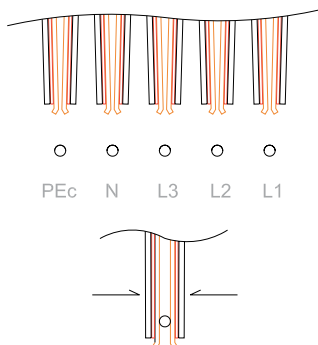
- \* Are being installed for lighting and false floor.
- \* Are being manufactured either 25A or 40 amp.
- \* The jointing piece has been designed as click type.
- \* The housing is aluminium.
- \* Conductors are offered between 2 to 5 according to your choice
- \* They have all certifications related to busbar and CE certificate.

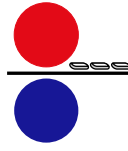
يتم تركيبه للإنارة والأسقف المعلقة  
يتم تصنيعه إما 25 أمبير أو 40 أمبير  
القطع المتصلة تم تصميمها لتتداخل بإحكام  
المنيم من الألومنيوم  
الموصلات تقع ما بين 2 و 5 وفقا لاختياركم  
حاصلة على كافة الشهادات المتعلقة بشهادة بسبار سي إي

GNL serisi 25-40 A Busbar sistemi aydınlatma ve sistem buatlarının enerjilendirilmesinde kullanılır. İletim, birbirine geçen gümüş konnektörler aracılığı ile sağlanır. Gümüş kaplı akım alma kontakları ile 16 A' e kadar akım alınabilir.

GNL Serie 25-40 A Busbar systems are offered for lighting and feeding systems floor-boxes. The connection is obtained buy silver coated connectors. The plug outs may offer 16A current with silver coated contacts.

سلسلة جي إن إل 25-40 من أنظمة باسبار يتم عرضها للإنارة وأنظمة التغذية لصناديق الأدوار. والوصلات يتم الحصول عليها عن طريق وصلات مغطاه بالورق المفضض. منافذ المكابس تأتي مع 16 أمبير بوصلات مغطاه بالورق المفضض.



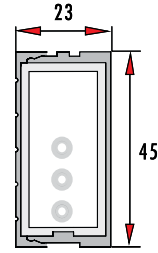


STANDART BOY ELEMAN P+N+E+(AL Gövde) Standard Length Element P+N+PEc

عنصر بطول قياسي



Sipariş kodu Order code رمز الطلب	Stok kodu Stock code رمز المخزن	A A	L mm	Ağırlık (Kg/ad) Weight (Kg/unit) الوزن (كجم / الوحدة)
GNL 2533	970400255513030	25	3000	0,820
GNL 4033	970500405513030	40	3000	0,920

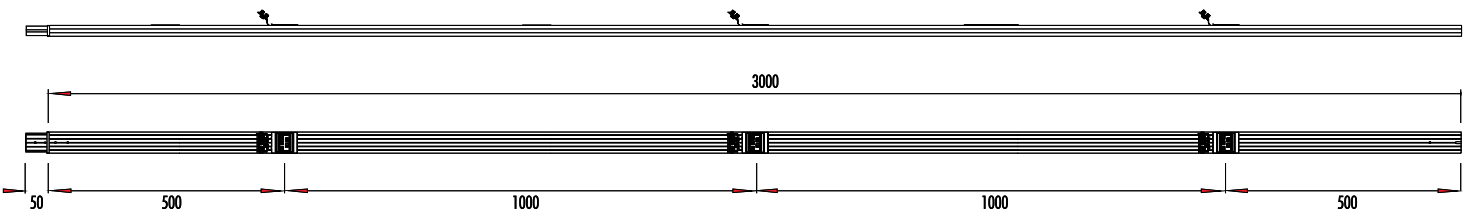
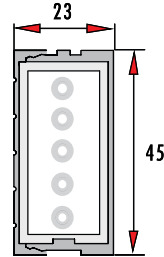


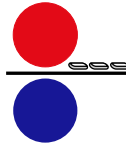
STANDART BOY ELEMAN 3P+N+E+(AL Gövde) Standard Length Element 3P+N+E+(AL Housing)

عنصر بطول قياسي



Sipariş kodu Order code رمز الطلب	Stok kodu Stock code رمز المخزن	A A	L mm	Ağırlık (Kg/ad) Weight (Kg/unit) الوزن (كجم / الوحدة)
GNL 2535	970800255513050	25	3000	0.940
GNL 4035	970900405513050	40	3000	1.020

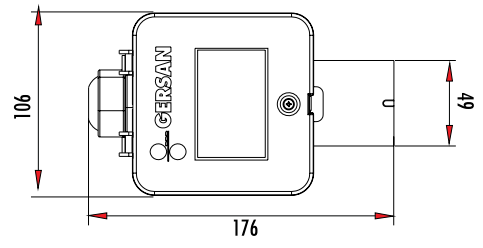
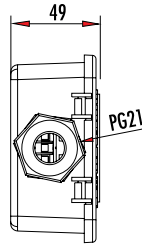




### BESLEME ELEMANI (SOL) Feed unit (Left) وحدة التغذية (يسار)



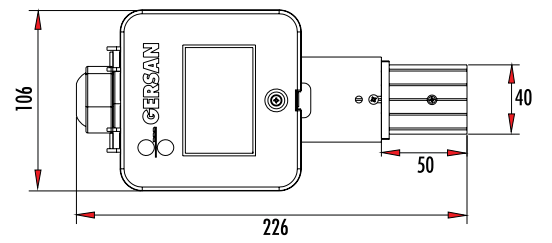
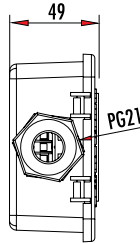
Sipariş kodu Order code رمز الطلب	Stok kodu Stock code رمز المخزن	A A	Ağırlık (Kg/ad) Weight (Kg/unit) الوزن (كجم / الوحدة)
GNSL EF41-Pec	971000405510050	25-40	0.260
GNSL EF41-CE	971000405511050	25-40	0.260
GNSL EF41-ACK	971000405512050	25-40	0.260

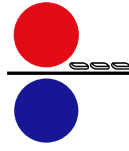


### BESLEME ELEMANI (SAĞ) Feed unit (Right) وحدة التغذية (يمين)



Sipariş kodu Order code رمز الطلب	Stok kodu Stock code رمز المخزن	A A	Ağırlık (Kg/ad) Weight (Kg/unit) الوزن (كجم / الوحدة)
GNSL EF42-Pec	971100405510050	25-40	0.380
GNSL EF42-CE	971100405511050	25-40	0.380
GNSL EF42-ACK	971100405512050	25-40	0.380



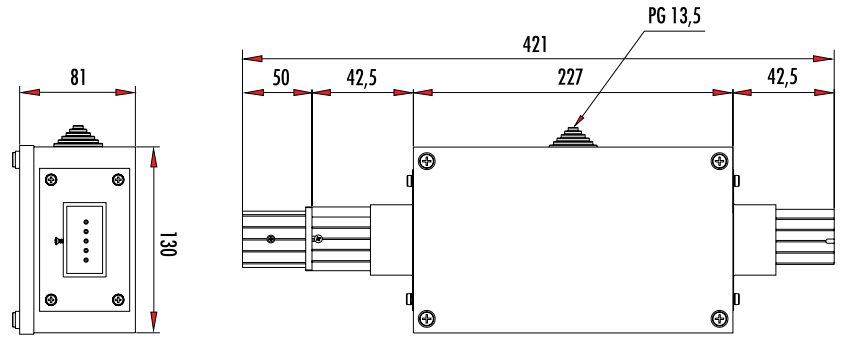


### ORTADAN BESLEME ELEMANI 3P+N+1/2 PE Centre Feed Unit 3P+N+1/2 PE

وحدة التغذية (المركز)



Sipariş kodu Order code رمز الطلب	Stok kodu Stock code رمز المخزن	A A A	Ağırlık (Kg/ad) Weight (Kg/unit) الوزن (كجم / الوحدة)
GNL EF43-Pec	971200405510050	25-40	2.100
GNL EF43-CE	971200405511050	25-40	2.100
GNL EF43-ACK	971200405512050	25-40	2.100

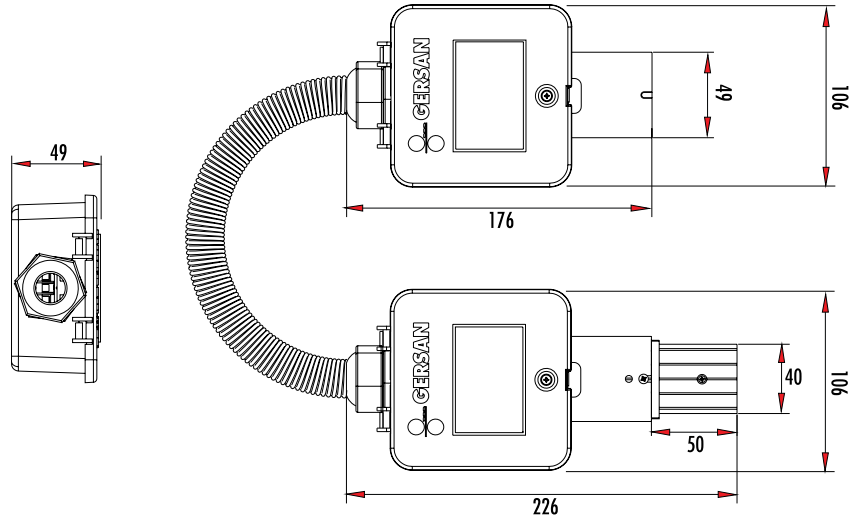


### FLEXIBLE DÖNÜŞ ELEMANI Flexible Joint for Elbow

وصلات مرنة للأكواع

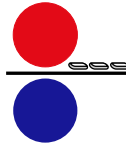


Sipariş kodu Order code رمز الطلب	Stok kodu Stock code رمز المخزن	A A A	Ağırlık (Kg/ad) Weight (Kg/unit) الوزن (كجم / الوحدة)
GNL 40FX-Pec	972300405511000	25-40	1.100
GNL 40FX-CE	972300405521000	25-40	1.100
GNL 40FX-ACK	972300405531000	25-40	1.100

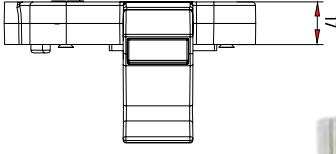


L=1000 mm





### AKIM ALMA FİŞİ Lighting Fixture Jack جاك تركيبات الإضاءة



Sipariş kodu Order code رمز الطلب	Stok kodu Stock code رمز المخزن	A A	Faz Phase	Ağırlık (Kg/ad) Weight (Kg/unit) الوزن (كجم/الوحدة)
GNL 10L1-Pec	971500165521000	10	L1-N-Pec	0.159
GNL 10L2-Pec	971600165521000	10	L2-N-Pec	0.159
GNL 10L3-Pec	971700165521000	10	L3-N-Pec	0.159
GNL 10L4-1-Pec	971800165521000	10	L1-L2-L3-N-Pec	0.240
GNL 10L1-CE	971500165531000	10	L1-N-CE	0.159
GNL 10L2-CE	971600165531000	10	L2-N-CE	0.159
GNL 10L3-CE	971700165531000	10	L3-N-CE	0.159
GNL 10L4-1-CE	971800165531000	10	L1-L2-L3-N-CE	0.240
GNL 10L1-ACK	971500165541000	10	L1-N-ACK-Pe (gövde/housing)	0.240
GNL 10L2-ACK	971600165541000	10	L2-N-ACK-Pe (gövde/housing)	0.240
GNL 10L3-ACK	971700165541000	10	L2-N-ACK-Pe (gövde/housing)	0.240
GNL 10L1	971500165511000	10	L1-N-Pe (gövde/housing)	0.159
GNL 10L2	971600165511000	10	L2-N-Pe (gövde/housing)	0.159
GNL 10L3	971700165511000	10	L3-N-Pe (gövde/housing)	0.159
GNL 10L4-1	971800165511000	10	L1-L2-L3-N-Pe (gövde/housing)	0.240

Standart kablo boyu:1000 mm

Standard cable length : 1000 mm

طول الكابل القياسي 1000مم

İstenildiğinde kablo boyu 2000 mm 3000 mm veya 4000 mm olarak üretilmektedir

On request the length of the cable is available with 2000 mm or 3000 mm or 4000 mm.

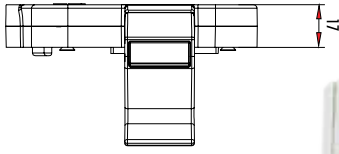
عند الطلب يمكن توفير أطوال 2000مم، 3000مم أو 4000مم

CE kodlu ürünler temiz topraklıdır.

Clean Earth is CE coded products.

المنتجات التي بها توصيل أرضي عليها الرزم "CE"

### CAM SİGORTALI AKIM ALMA FİŞİ Lighting Fixture Jack With Glass Fuse تركيبات إضاءة مع مصهر زجاجي



Sipariş kodu Order code رمز الطلب	Stok kodu Stock code رمز المخزن	A A	Faz Phase	Ağırlık (Kg/ad) Weight (Kg/unit) الوزن (كجم/الوحدة)
GNL 10F1-Pec	971900165511000	10	L1-N-Pe	
GNL 10F2-Pec	972000165511000	10	L2-N-Pe	
GNL 10F3-Pec	972100165511000	10	L3-N-Pe	
GNL 10F4-1-Pec	972200165511000	10	L1-L2-L3-N-Pe	
GNL 10F1-CE	971900165531000	10	L1-N-CE	
GNL 10F2-CE	972000165531000	10	L2-N-CE	
GNL 10F3-CE	972100165531000	10	L3-N-CE	
GNL 10F4-1-CE	972200165531000	10	L1-L2-L3-N-CE	
GNL 10F1-ACK	971900165541000	10	L1-N-ACK-Pe(gövde/housing)	
GNL 10F2-ACK	972000165541000	10	L2-N-ACK-Pe(gövde/housing)	
GNL 10F3-ACK	972100165541000	10	L3-N-ACK-Pe(gövde/housing)	
GNL 10F1	971900165521000	10	L1-N-Pe(gövde/housing)	
GNL 10F2	972000165521000	10	L2-N-Pe(gövde/housing)	
GNL 10F3	972100165521000	10	L3-N-Pe(gövde/housing)	
GNL 10F4-1	972200165521000	10	L1-L2-L3-N-Pe(gövde/housing)	

Standart kablo boyu:1000 mm

Standard cable length : 1000 mm

طول الكابل القياسي 1000مم

İstenildiğinde kablo boyu 2000 mm 3000 mm veya 4000 mm olarak üretilmektedir

On request the length of the cable is available with 2000 mm or 3000 mm or 4000 mm.

عند الطلب يمكن توفير أطوال 2000مم، 3000مم أو 4000مم

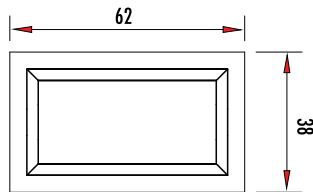
CE kodlu ürünler temiz topraklıdır.

Clean Earth is CE coded products.

المنتجات التي بها توصيل أرضي عليها الرزم "CE"

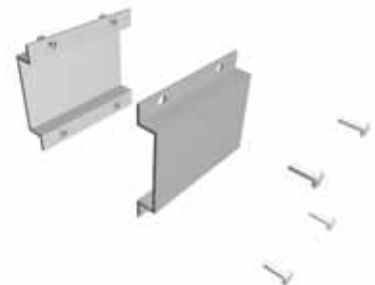
### SONLANDIRMA ELEMANI End Cap غطاء الطرف

Sipariş kodu Order code رمز الطلب	Stok kodu Stock code رمز المخزن	Ağırlık (Kg/ad) Weight (Kg/unit) الوزن (كجم/الوحدة)
GNL EC40 (GNL EF41)	801300405550000	0.030
GNL EC41 (GNL EF42)	801300405550001	0.056

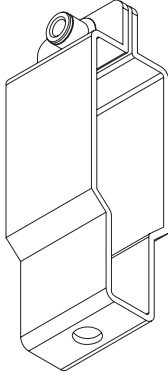


### IP55 EK KAPAĞI IP55 Joint Cover IP55 غطاء وصلة

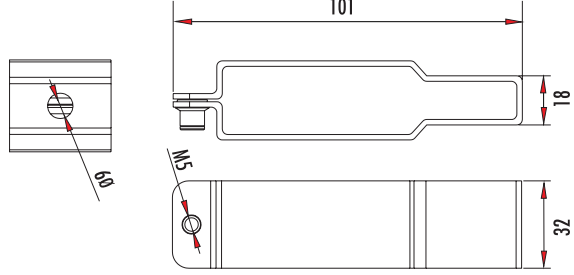
Sipariş kodu Order code رمز الطلب	Stok kodu Stock code رمز المخزن	Ağırlık (Kg/ad) Weight (Kg/unit) الوزن (كجم/الوحدة)
GNL ALC	80040040551AL40	0.144



ARMATÜR ASKI ELEMANI *Lighting fixtures fixing hanger* علاقات تركيبات الإنارة



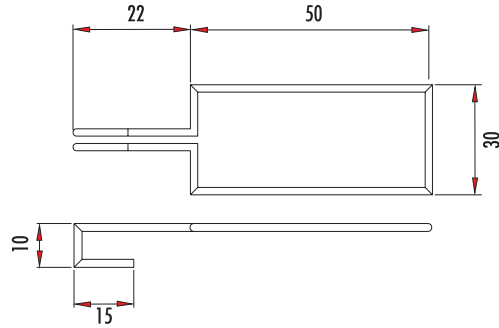
Sipariş kodu Order code رمز الطلب	Stok kodu Stock code رمز المخزن	Ağırlık (Kg/ad) Weight (Kg/unit) الوزن (كجم /الوحدة)
GM SSU1	80140000040000	0.038



ARMATÜR ASKI ELEMANI *Lighting fixtures fixing hanger* علاقات تركيبات الإنارة



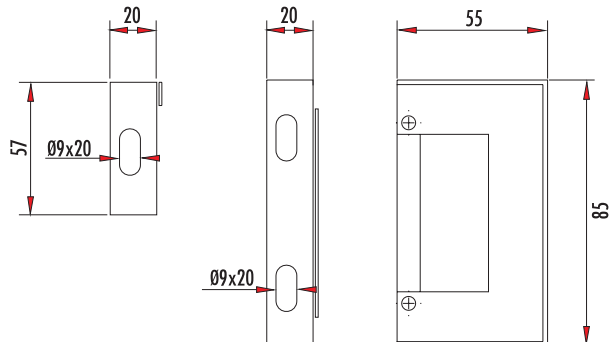
Sipariş kodu Order code رمز الطلب	Stok kodu Stock code رمز المخزن	Ağırlık (Kg/ad) Weight (Kg/unit) الوزن (كجم /الوحدة)
GM SSU2	80140000040002	0.005

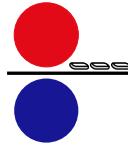


BUSBAR ASKI ELEMANI *Busbar fixing hanger* علاقات تركيبات باسبار



Sipariş kodu Order code رمز الطلب	Stok kodu Stock code رمز المخزن	Ağırlık (Kg/ad) Weight (Kg/unit) الوزن (كجم /الوحدة)
GM SSU3	80140000040003	0.080





1

1) İki elemanın birbirine eklenecek yüzeyi yan yana getirilir.  
1) The surfaces of both elements that will be added each other are brought side by side.  
أسطح العناصر التي سوف يتم إضافتها إلى بعضها البعض يتم وضعها جانب إلى جنب



2

2) Slot delik ve M4 civata birbirine tam oturacak şekilde iki eleman eklenir.  
2) Two elements are added each other by fixing screw on top of the hole (slot).  
العنصران يتم إضافتهما على بعضهما عن طريق برغي التثبيت من أعلى الفتحة (الشق)



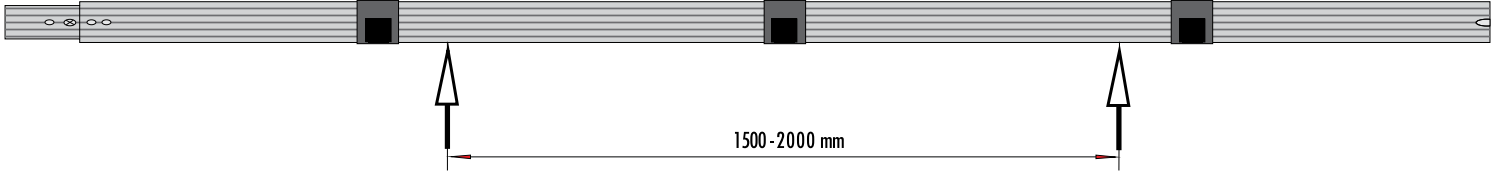
3

3) M4 civata, eklenen elemanları sıkıştırarak şekilde sıkılır.  
3) Screw on top of the hole (slot). Screw is screwed.  
البرغي في الفتحة العلوية. البرغي مثبت

4) Ek takımı resimdeki parçalardan oluşur.  
4) Joint set have elements like in the picture.  
مجموعة التوصيل بها العناصر الموضحة بالصورة

5) 4 adet M5x15 vida ile sıkılarak kapatma işlemi tamamlanır.  
5) Covering process completes with using 4 nos. M5x15 screws.  
إجراء التغطية يكتمل باستخدام عدد 4 براغي M5x15

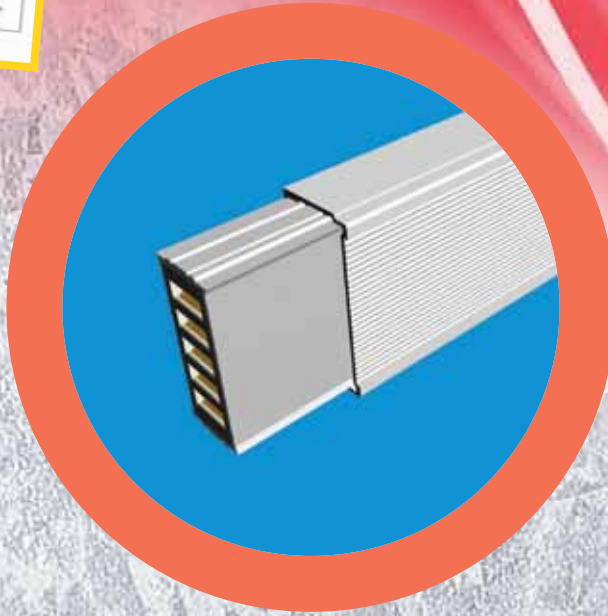
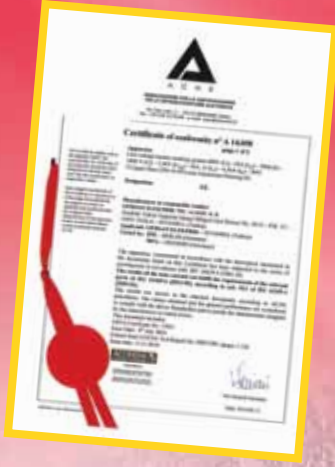
6) Ek kapığı takılmak suretiyle IP55 ve mekanik koruma sağlanır.  
6) Joint covering process supply IP55 and mechanical protection.  
إجراء التغطية يوفر حماية IP55 وحماية ميكانيكية



TEKNİK BİLGİLER	Technical Details	التفاصيل الفنية	25 A		40 A	
İzolasyon Gerilimi Insulation voltage جهد العزل	$U_i$	V	1000			
Uygulama Gerilimi Operational Voltage جهد التشغيل	$U_E$	V	690			
Frekans Frequency التردد	f	Hz	50/60			
Koruma Derecesi Degree of protection درجة الحماية	IP		55			
Nominal Akım Rated current التيار المعدل	$I_N$	A	25		40	
Kısa Devre Akımı (1sn) Rated short circuit time current (1 s) الوقت المعدل لدائرة التوصيل للتراير (1 ثانية)	$I_{cw} (1s)$	kArms	2,5		3,5	
Kısa Devre Akımı Peak current قمة التيار	$I_{pk}$	kA	3,75		5,25	
Faz Direnci Phase resistance مقاومة الفاز	$R_{20}$	$m\Omega/m$	4,5		3	
Faz Direnci Phase resistance مقاومة الفاز	$R_l$	$m\Omega/m$	6,03		4,07	
Faz Reaktansı Phase reactance مفاعلة الفاز	$X_l$	$m\Omega/m$	7,5		6,73	
Faz Empedansı Phase impedance ممانعة الفاز	$Z_l$	$m\Omega/m$	9,6		7,86	
Faz Kesiti Cross section phases مقطع عرضي للفايزات	S	mm <sup>2</sup>	4		6	
Nötr Kesiti Cross section neutral مقطع عرضي للفايز الأرضي	$S_N$	mm <sup>2</sup>	4		6	
Alüminyum Kasa Kesiti Cross section of protective conductor (aluminium) مقطع عرضي موصل لحماية (ألومنيوم)	$S_{PE}$	mm <sup>2</sup>	153,60			



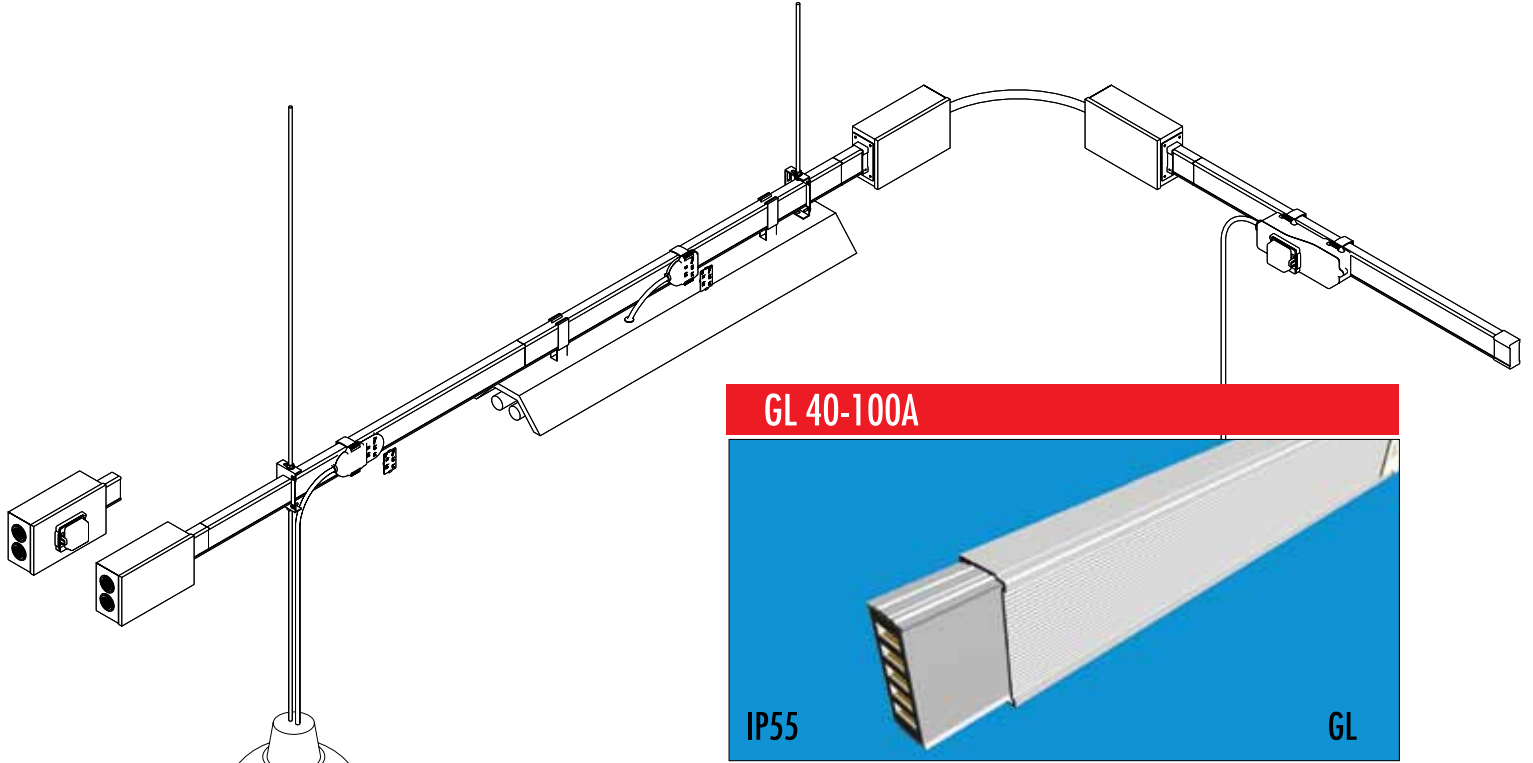
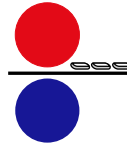
**GERSAN**  
ELEKTRİK TİC. ve SAN. A.Ş.



**GL**



ISO 9001-14001-18001



- \*Düşük güç dağıtımı için kullanılır.
- \* Alüminyum gövdesi dekoratif görünüm sağlar.
- \* 2, 3, 4 ve 5 baralı olarak üretilir.
- \* Pec (Temiz Toprak) iletkeni sağlar.
- \* Alüminyum gövde ekstra Pe iletkeni olarak kullanılabilir.
- \* İletkenleri bakır veya alüminyum tercih edilebilir.
- \* Sıkı geçme baralı ek sistemi montajını kolay hale getirir.
- \* Zengin bir aksesuara sahiptir.
- \* IP55 koruma standartlarında üretilir.
- \* Busbar ile ilgili uluslararası tüm sertifikalara ve CE belgesine sahiptir.

- \* This type is for low power distribution.
- \* Aluminium housing supplies decorative look.
- \* Are manufactured with 5 conductors.
- \* Supplies Pec (Clean Earth) conductor.
- \* Aluminium housing can be used as extra Pe conductor.
- \* The conductors may be aluminium or copper depending on the choice.
- \* Hard fixing bar joint system supplies comfort during installation.
- \* Offers a wide range of accessories.
- \* Are manufactured with IP55 protection degree.
- \* Owns all international certifications and CE certification about busbar systems.

هذا النوع هو نوع توزيع كهرباء منخفضة

يوفر غطاء الألمنيوم مظهر جمالي

يوفر المنيم الألمنيوم مظهر جمالي

مصنعة مع 5 موصلات

يمكن استعمال المنيم الألمنيوم كموصل إضافي

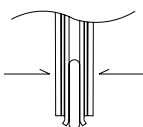
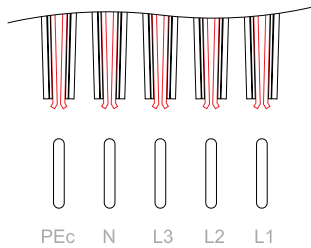
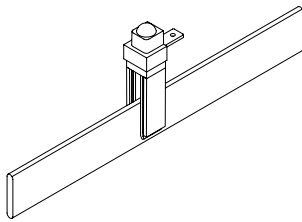
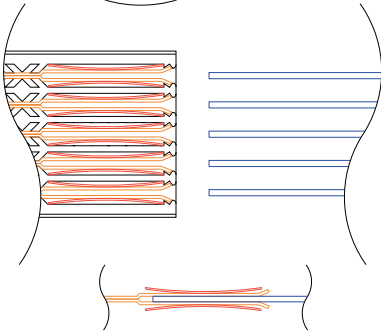
الموصلات ممكن أن تكون من الألمنيوم أو النحاس، وفقا للاختيار

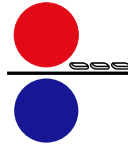
يوفر التثبيت المحكم للموصلات الراحة عند التركيب

يتوفر له مدى كبير من الاكسسورات

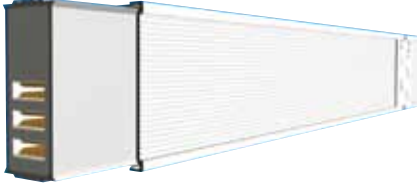
مصنوع مع درجة حماية IP55

حاصل على جميع الشهادات وشهادة CE لأنظمة باسبار

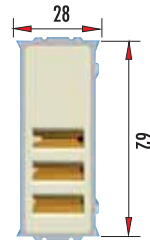




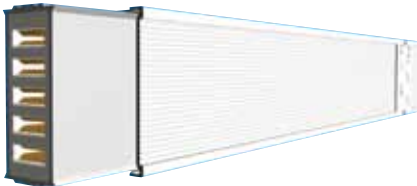
STANDART BOY ELEMAN P+N+E+(AL Gövde) Standard Length Element P+N+E+(AL Housing) عنصر بطول قياسي



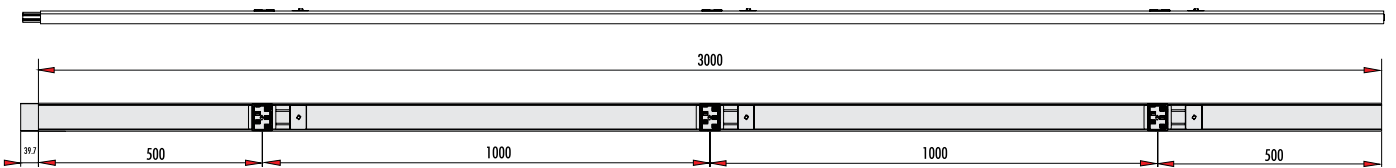
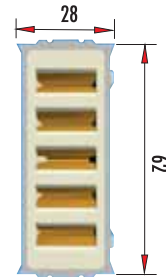
Sipariş kodu Order code رمز الطلب	Stok kodu Stock code رمز المخزن	A A	L mm	Ağırlık (Kg/mt) Weight (Kg/mt) الوزن (كجم/متر)
GLA 4033	950600405513030	40	3000	1,140
GLA 6333	950600635513030	63	3000	1,140
GLC 6333	960600635513030	63	3000	1,650
GLC 10033	960601005513030	100	3000	1,650



STANDART BOY ELEMAN 3P+N+E+(AL Gövde) Standard Length Element 3P+N+E+(AL Housing) عنصر بطول قياسي



Sipariş kodu Order code رمز الطلب	Stok kodu Stock code رمز المخزن	A A	L mm	Ağırlık (Kg/mt) Weight (Kg/mt) الوزن (كجم/متر)
GLA 4035	950100405513050	40	3000	1,310
GLA 6335	950100635513050	63	3000	1,310
GLC 6335	960100635513050	63	3000	2,160
GLC 10035	960101005513050	100	3000	2,160



Siyah yazılı ürünler alüminyum baralı, kırmızı yazılı ürünler bakır baralı olarak imal edilmektedir.

Manufacture with aluminium bar (black lines) or copper bar (red lines).

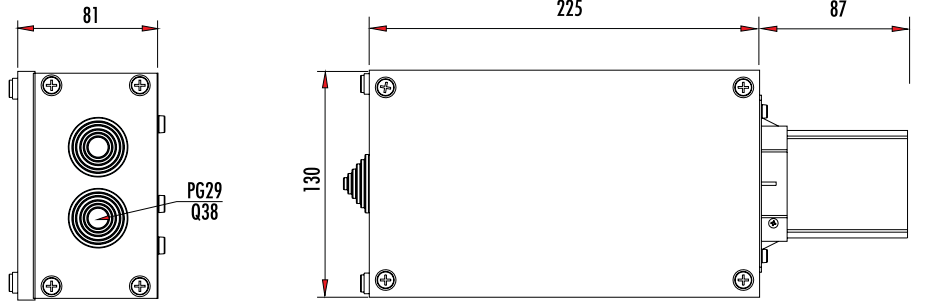
يتم تصنيع المنتجات بالخط الاسود ذات موصل المنيوم والمنتجات بالخط الاحمر ذات موصل نحاس

BESLEME ELEMANI (SOL) Feed unit (Left)

وحدة التغذية (يسار)



Sipariş kodu Order code رمز الطلب	Stok kodu Stock code رمز المخزن	A A A	Ağırlık (Kg/ad) Weight (Kg/unit) الوزن (كجم / الوحدة)
GLA EF41-Pec	951001005510050	40-63	1.600
GLA EF41-CE	951001005511050	40-63	1.600
GLA EF41-ACK	951001005512050	40-63	1.600
GLC EF41-Pec	961001605510050	63-100	1.880
GLC EF41-CE	961001605511050	63-100	1.880
GLC EF41-ACK	961001605512050	63-100	1.880

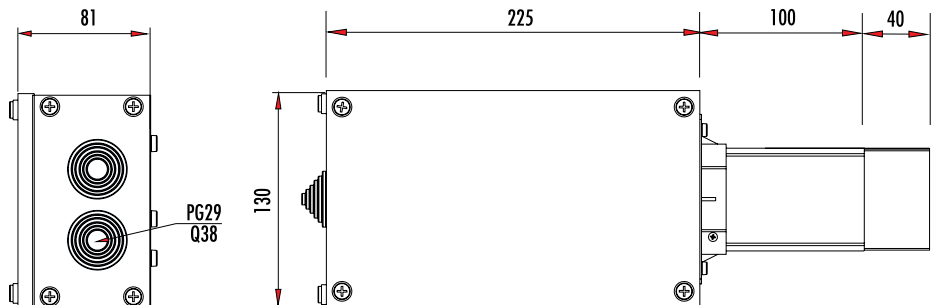


BESLEME ELEMANI (SAĞ) Feed unit (Right)

وحدة التغذية (يمين)

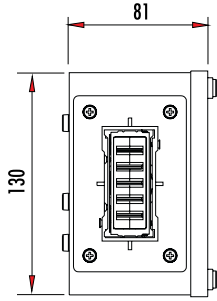


Sipariş kodu Order code رمز الطلب	Stok kodu Stock code رمز المخزن	A A A	Ağırlık (Kg/ad) Weight (Kg/unit) الوزن (كجم / الوحدة)
GLA EF42-Pec	951101005510050	40-63	1.830
GLA EF42-CE	951101005511050	40-63	1.830
GLA EF42-ACK	951101005512050	40-63	1.830
GLC EF42-Pec	961101605510050	63-100	2.100
GLC EF42-CE	961101605511050	63-100	2.100
GLC EF42-ACK	961101605512050	63-100	2.100

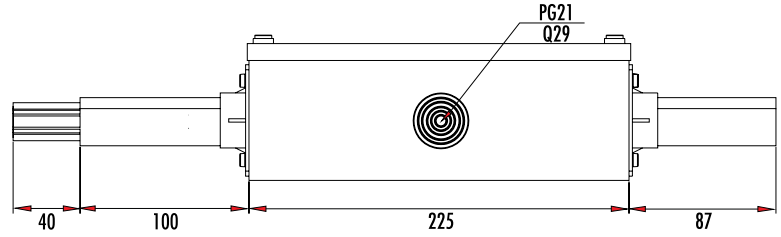


ORTADAN BESLEME ELEMANI 3P+N+1/2 PE Centre Feed Unit 3P+N+1/2 PE

وحدة التغذية (المركز)



Sipariş kodu Order code رمز الطلب	Stok kodu Stock code رمز المخزن	A A A	Ağırlık (Kg/ad) Weight (Kg/unit) الوزن (كجم / الوحدة)
GLA EF43-Pec	951201005510050	40-63	2.110
GLA EF43-CE	951201005511050	40-63	2.110
GLA EF43-ACK	951201005512050	40-63	2.110
GLC EF43-Pec	961201605510050	63-100	2.360
GLC EF43-CE	961201605511050	63-100	2.360
GLC EF43-ACK	961201605512050	63-100	2.360

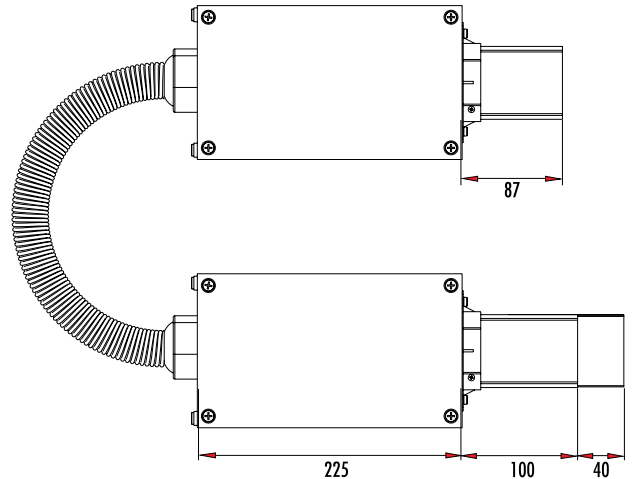
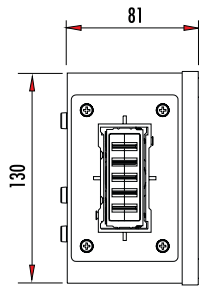


FLEXIBLE DÖNÜŞ ELEMANI Flexible Joint for Elbow

وصلات مرنة للأكواع



L=1000 mm

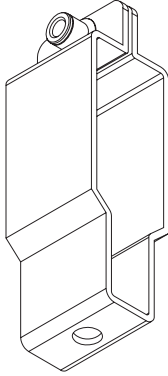


Sipariş kodu Order code رمز الطلب	Stok kodu Stock code رمز المخزن	A A A	Ağırlık (Kg/ad) Weight (Kg/unit) الوزن (كجم / الوحدة)
GLA 63FX-Pec	952301005511000	40-63	4.300
GLA 63FX-CE	952301005521000	40-63	4.300
GLA 63FX-ACK	952301005531000	40-63	4.300
GLC 160FX-Pec	962301605511000	63-100	6.200
GLC 160FX-CE	962301605521000	63-100	6.200
GLC 160FX-ACK	962301605531000	63-100	6.200

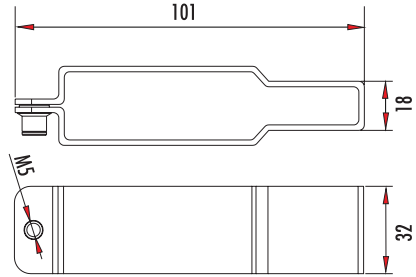
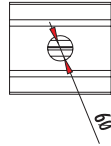


ARMATÜR ASKI ELEMANI *Lighting fixtures fixing hanger*

علاقات تركيبات الإنارة



Sipariş kodu Order code رمز الطلب	Stok kodu Stock code رمز المخزن	Ağırlık (Kg/ad) Weight (Kg/unit) الوزن (كجم/الوحدة)
GL SSU1	95140000040000	0,045

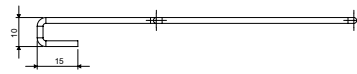
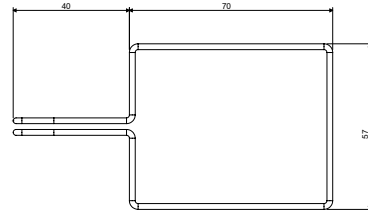


ARMATÜR ASKI ELEMANI *Lighting fixtures fixing hanger*

علاقات تركيبات الإنارة



Sipariş kodu Order code رمز الطلب	Stok kodu Stock code رمز المخزن	Ağırlık (Kg/ad) Weight (Kg/unit) الوزن (كجم/الوحدة)
GL SSU2	95140000040002	0,007

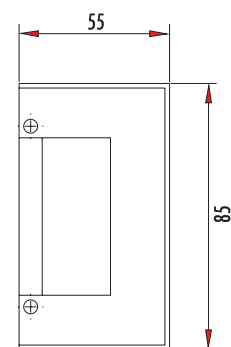
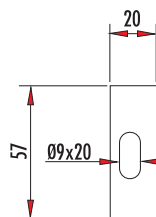


BUSBAR ASKI ELEMANI *Busbar fixing hanger*

علاقات تركيبات باسبار

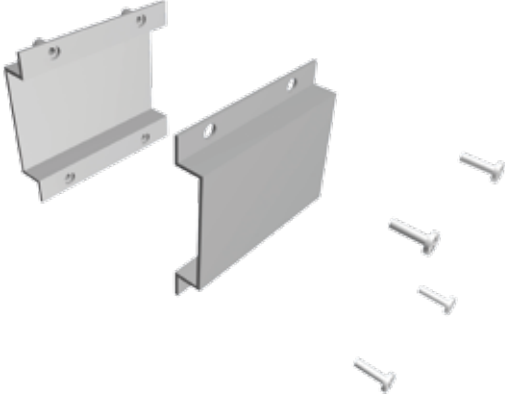


Sipariş kodu Order code رمز الطلب	Stok kodu Stock code رمز المخزن	Ağırlık (Kg/ad) Weight (Kg/unit) الوزن (كجم/الوحدة)
GL SSU3	95140000040003	0,110



## IP55 EK KAPAĞI IP55 Joint Cover

غطاء وصلة IP55

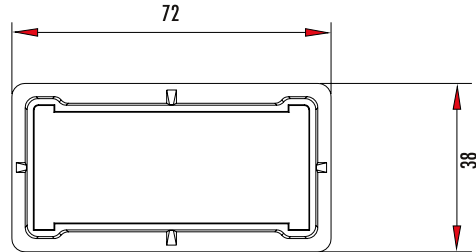


Sipariş kodu Order code رمز الطلب	Stok kodu Stock code رمز المخزن	Ağırlık (Kg/ad) Weight (Kg/unit) الوزن (كجم/الوحدة)
GL ALC	95040160551AL50	0.160

## SONLANDIRMA ELEMANI End Cap غطاء الطرف

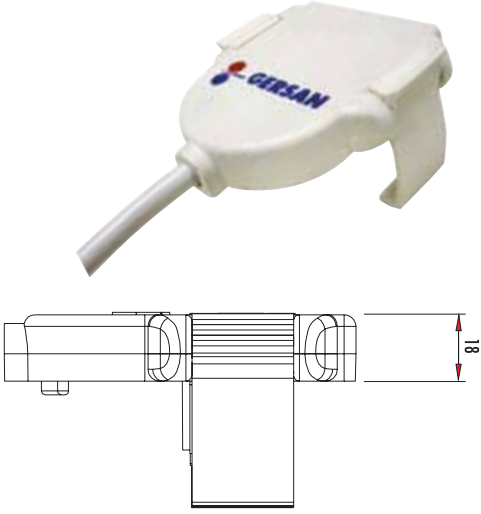


Sipariş kodu Order code رمز الطلب	Stok kodu Stock code رمز المخزن	Ağırlık (Kg/ad) Weight (Kg/unit) الوزن (كجم/الوحدة)
GL EC40 (GL EF41)	951301605550000	0.023
GL EC40 (GL EF42)	951301605500001	0.060



### AKIM ALMA FİŞİ Lighting Fixture Jack

جاك تركيبات الإنارة



Standart kablo boyu: 1000 mm

Standard cable length : 1000 mm

طول الكابل القياسي 1000 مم

İstenildiğinde kablo boyu 2000 mm 3000 mm veya 4000 mm olarak üretilmektedir.

On request the length of the cable is available with 2000 mm or 3000 mm or 4000 mm.

عند الطلب يمكن توفير أطوال 2000 مم، 3000 مم أو 4000 مم

CE kodlu ürünler temiz topraklıdır.

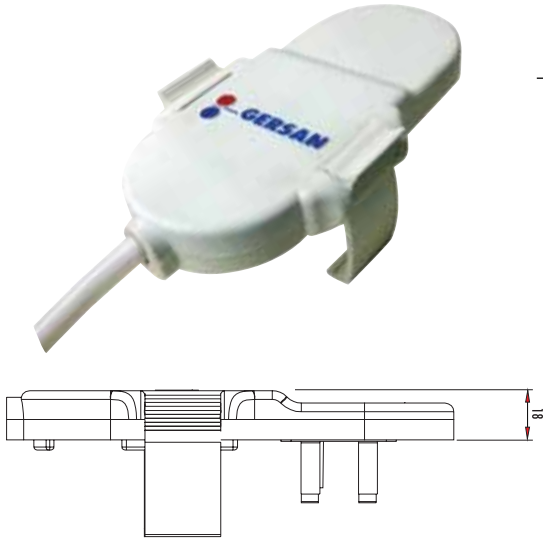
Clean earth is CE coded products.

المنتجات التي بها توصيل أرضي عليها الرزم "CE"

Sipariş kodu Order code رمز الطلب	Stok kodu Stock code رمز المخزن	A A	Faz Phase	Ağırlık (Kg/ad) Weight (Kg/unit) الوزن (كجم / الوحدة)
GL 16L1-Pec	951500165511000	16	L1-N-Pec	0.200
GL 16L2-Pec	951600165511000	16	L2-N-Pec	0.200
GL 16L3-Pec	951700165511000	16	L3-N-Pec	0.200
GL 16L4-1-Pec	951800165511000	16	L1-L2-L3-N-Pec	0.276
GL 16L1-CE	951500165531000	16	L1-N-CE	0.200
GL 16L2-CE	951600165531000	16	L2-N-CE	0.200
GL 16L3-CE	951700165531000	16	L3-N-CN	0.200
GL 16L4-1-CE	951800165531000	16	L1-L2-L3-N-CE	0.276
GL 16L1-ACK	951500165541000	16	L1-N-ACK-Pe (gövde/housing)	0.276
GL 16L2-ACK	951600165541000	16	L2-N-ACK-Pe (gövde/housing)	0.276
GL 16L3-ACK	951700165541000	16	L2-N-ACK-Pe (gövde/housing)	0.276
GL 16L1	951500165521000	16	L1-N-Pe (gövde/housing)	0.200
GL 16L2	951600165521000	16	L2-N-Pe (gövde/housing)	0.200
GL 16L3	951700165521000	16	L3-N-Pe (gövde/housing)	0.200
GL 16L4-1	951800165521000	16	L1-L2-L3-N-Pe (gövde/housing)	0.276

### CAM SİGORTALI AKIM ALMA FİŞİ Lighting Fixture Jack With Glass Fuse

تركيبات إنارة مع مصهر زجاجي



Standart kablo boyu: 1000 mm

Standard cable length : 1000 mm

طول الكابل القياسي 1000 مم

İstenildiğinde kablo boyu 2000 mm 3000 mm veya 4000 mm olarak üretilmektedir.

On request the length of the cable is available with 2000 mm or 3000 mm or 4000 mm.

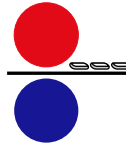
عند الطلب يمكن توفير أطوال 2000 مم، 3000 مم أو 4000 مم

CE kodlu ürünler temiz topraklıdır.

Clean earth is CE coded products.

المنتجات التي بها توصيل أرضي عليها الرزم "CE"

Sipariş kodu Order code رمز الطلب	Stok kodu Stock code رمز المخزن	A A	Faz Phase	Ağırlık (Kg/ad) Weight (Kg/unit) الوزن (كجم / الوحدة)
GL 16F1-Pec	951900165511000	16	L1-N-Pec	0.232
GL 16F2-Pec	952000165511000	16	L2-N-Pec	0.232
GL 16F3-Pec	952100165511000	16	L3-N-Pec	0.232
GL 16F4-1-Pec	952200165511000	16	L1-L2-L3-N-Pec	0.300
GL 16F1-CE	951900165531000	16	L1-N-CE	0.232
GL 16F2-CE	952000165531000	16	L2-N-CE	0.232
GL 16F3-CE	952100165531000	16	L3-N-CE	0.232
GL 16F4-1-CE	952200165531000	16	L1-L2-L3-N-CE	0.300
GL 16F1-ACK	951900165541000	16	L1-N-ACK-Pe(gövde/housing)	0.300
GL 16F2-ACK	952000165541000	16	L2-N-ACK-Pe(gövde/housing)	0.300
GL 16F3-ACK	952100165541000	16	L2-N-ACK-Pe(gövde/housing)	0.300
GL 16F1	951900165521000	16	L1-N-Pe(gövde/housing)	0.232
GL 16F2	952000165521000	16	L2-N-Pe(gövde/housing)	0.232
GL 16F3	952100165521000	16	L3-N-Pe(gövde/housing)	0.232
GL 16F4-1	952200165521000	16	L1-L2-L3-N-Pe(gövde/housing)	0.300

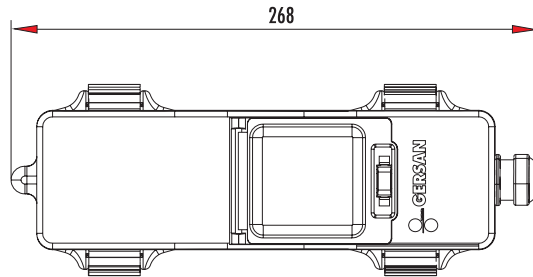
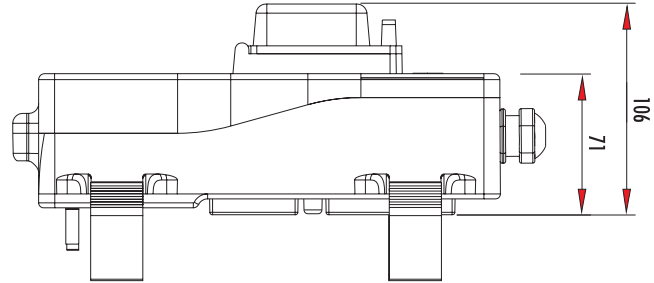
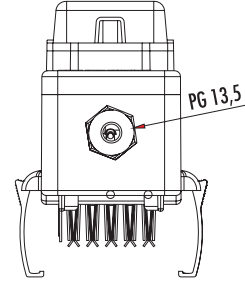


## MCB TİPİ ÇIKIŞ KUTUSU MCB Type Tap-Off Box

نوع MCB صندوق إغلاق



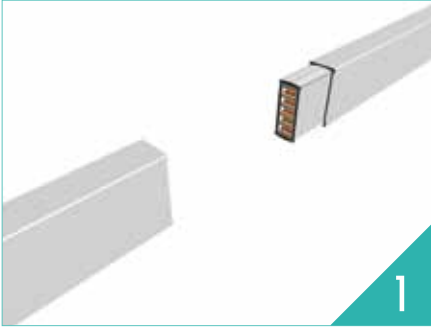
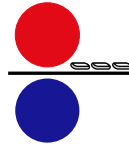
Sipariş kodu Order code رمز الطلب	Stok kodu Stock code رمز المخزن	Uygulama Execution Sigortasız	Ağırlık (Kg/ad) Weight (Kg/unit) الوزن (كجم/الوحدة)
GL F32W-Pec	952200325511000	3x32A MCB	0.470
GL F32G-Pec	952300325511000	3x32A GF	0.600
GL F32W-CE	952200325521000	3x32A MCB	0.470
GL F32G-CE	952300325521000	3x32A GF	0.600



Busbarların tiplerine göre birbirlerine akuple edilebilirler. 32A trifaze veya monofaze Cam sigortalı olarak imal edilebilirler.

Tapp-offs are interchangeable between busbar types. These materials are designed according to 32A triphase and monophase with glass fuse.

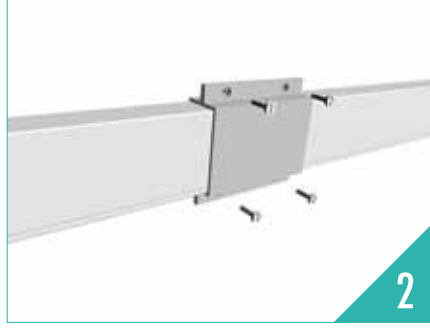
صناديق الإغلاق قابلة للتغيير بين أنواع البسبار. وهذه المواد مصممة وفقاً للنظام الثلاثي الفاز أو الأحادي مع منصهر جي إف



1

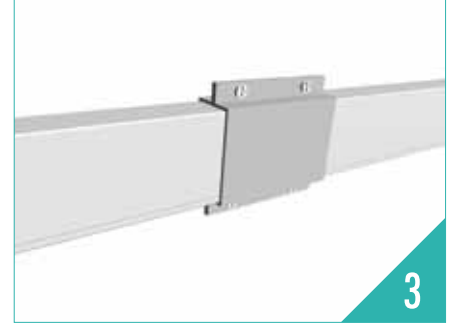
1) İki elemanın birbirine eklenecek yüzeyi yan yana getirilir.  
1) The surfaces of both elements that will be added each other are brought side by side.  
أسطح العناصر التي سوف يتم إضافتها إلى بعضها البعض يتم وضعها جانب إلى جنب

2) Busbarların ek noktalarını birleştiriniz.  
2) Position Busbar with uniting joint points.  
توصيل النقاط المشتركة للبسبار



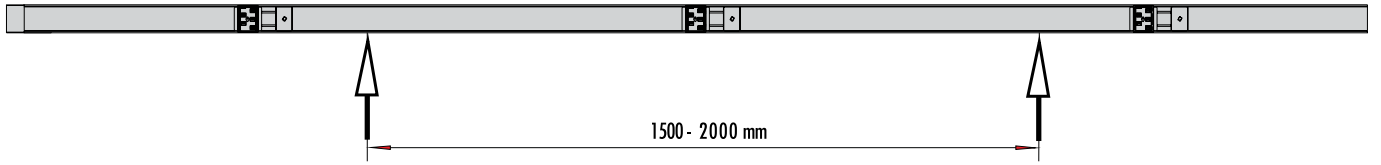
2

3) Ek takımı resimdeki parçalardan oluşur.  
3) Joint set have elements like in the picture.  
مجموعة التوصيل بها العناصر الموضحة بالصورة



3

4) 4 adet M5x15 vida ile sıkılarak kapatma işlemi tamamlanır.  
4) Covering process completes with using 4 nos. M5x15 screws.  
إجراء التغطية يكتمل باستخدام عدد 4 براغي M5x15  
5) Ek kapağı takılmak suretiyle IP55 ve mekanik koruma sağlanır.  
5) Joint covering process supply IP55 and mechanical protection.  
إجراء التغطية يوفر حماية IP55 وحماية ميكانيكية

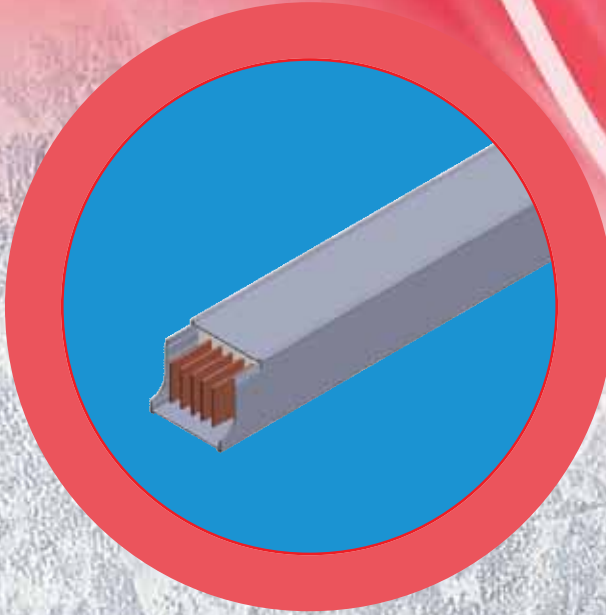
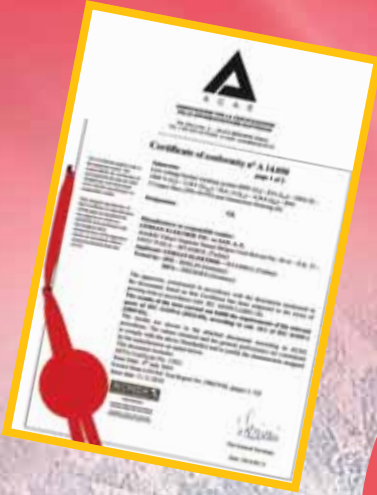


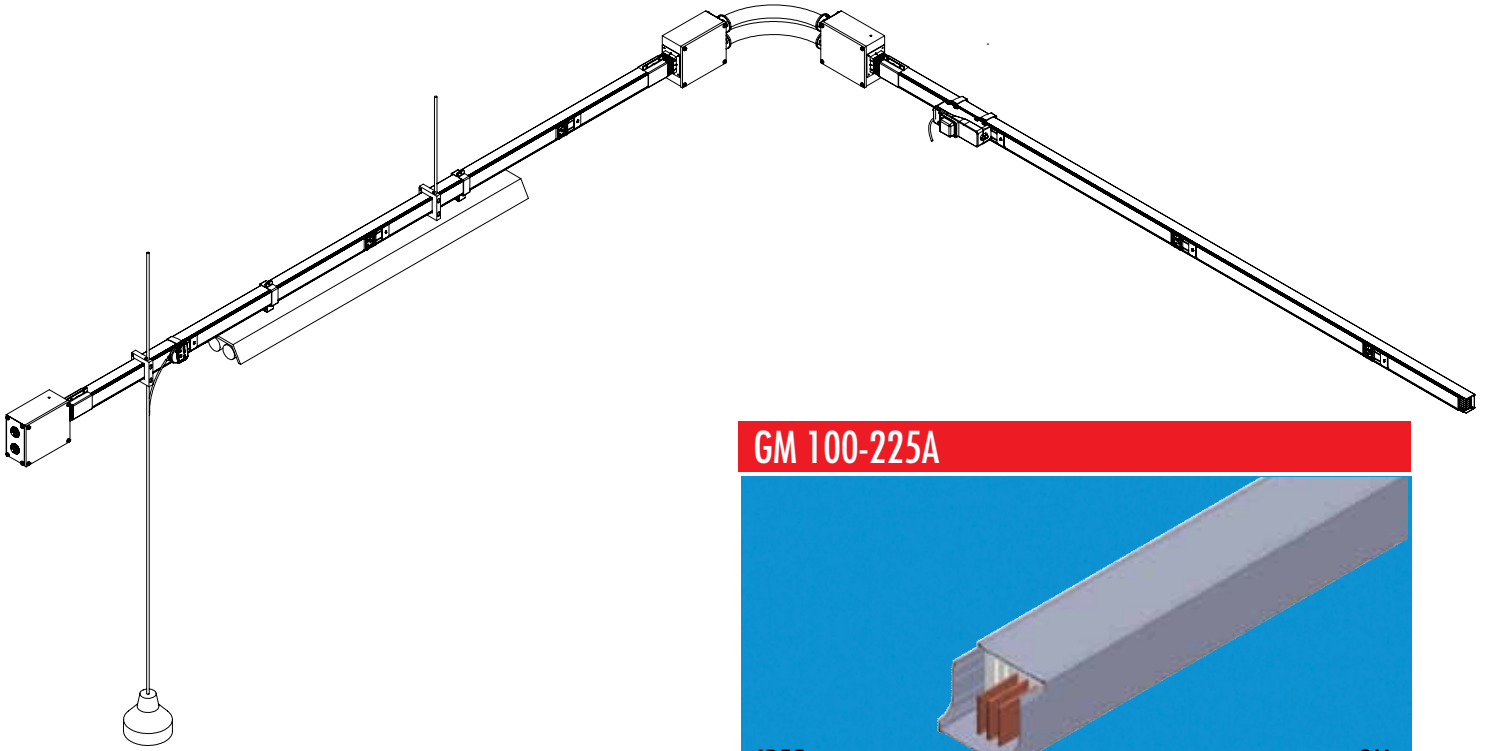
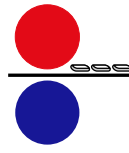
### TEKNİK BİLGİLER

### Technical Details

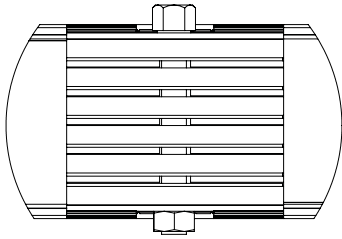
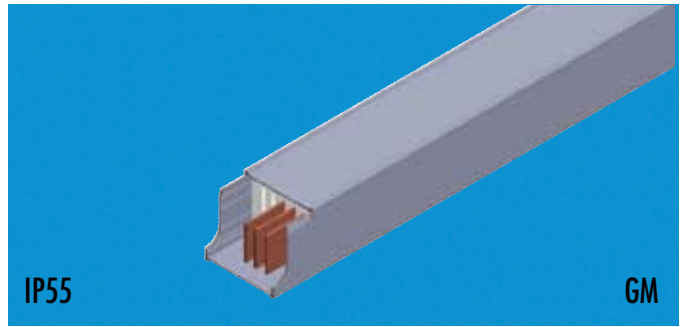
### التفاصيل الفنية

			40 A	63 A	100 A
İzolasyon Gerilimi <i>Insulation voltage</i> جهد العزل	$U_i$	V	1000		
Uygulama Gerilimi <i>Operational Voltage</i> جهد التشغيل	$U_E$	V	690		
Frekans <i>Frequency</i> التردد	f	Hz	50/60		
Koruma Derecesi <i>Degree of protection</i> درجة الحماية	IP		55		
Nominal Akım <i>Rated current</i> التيار المعدل	$I_N$	A	40	63	100
Kısa Devre Akımı (1sn) <i>Rated short circuit time current (1 s)</i> الوقت المعدل لدائرة التوصيل للتراير (1 ثانية)	$I_{cw} (I_s)$	kA <sub>rms</sub>	3	3	3.5
Kısa Devre Akımı <i>Peak current</i> قمة التيار	$I_{pk}$	kA	4.5	4.5	5.25
Faz Direnci <i>Phase resistance</i> مقاومة الفاز	$R_{20}$	mΩ/m	1.8	1.28	0.9
Faz Direnci <i>Phase resistance</i> مقاومة الفاز	$R_1$	mΩ/m	2,41	1,71	1,2
Faz Reaktansı <i>Phase reactance</i> مفاعلة الفاز	$X_1$	mΩ/m	0,98	0,7	0,43
Faz Empedansı <i>Phase impedance</i> ممانعة الفاز	$Z_1$	mΩ/m	2,61	1,85	1,3
Faz Kesiti <i>Cross section phases</i> مقطع عرضي للفازات	S	mm <sup>2</sup>	10	14	26
Nötr Kesiti <i>Cross section neutral</i> مقطع عرضي للفاز الأرضي	$S_N$	mm <sup>2</sup>	10	14	26
Alüminyum Kasa Kesiti <i>Cross section of protective conductor (aluminium)</i> مقطع عرضي موصل لحماية (الالومنيوم)	$S_{PE}$	mm <sup>2</sup>	280		





## GM 100-225A



- \*Düşük güç dağıtımı için kullanılır.
- \* Alüminyum gövdesi dekoratif görünüm sağlar.
- \* 2, 3, 4 ve 5 baralı olarak üretilir.
- \* Pec (Temiz Toprak) iletkeni sağlar.
- \* Alüminyum gövde ekstra Pe iletkeni olarak kullanılabilir.
- \* İletkenleri bakır veya alüminyum tercih edilebilir.
- \* Sıkı geçme baralı ek sistemi montajını kolay hale getirir.
- \* Zengin bir aksesuara sahiptir.
- \* IP55 koruma standartlarında üretilir.
- \* Busbar ile ilgili uluslararası tüm sertifikalara ve CE belgesine sahiptir.

- \* This type is for low power distribution.
- \* Aluminium housing supplies decorative look.
- \* Are manufactured with 5 conductors.
- \* Supplies Pec (Clean Earth) conductor.
- \* Aluminium housing can be used as extra Pe conductor.
- \* The conductors may be aluminium or copper depending on the choice.
- \* Hard fixing bar joint system supplies comfort during installation.
- \* Offers a wide range of accessories.
- \* Are manufactured with IP55 protection degree.
- \* Owns all international certifications and CE certification about busbar systems.

هذا النوع هو نوع توزيع كهرباء منخفضة

يوفر غطاء الألمنيوم مظهر جمالي

يوفر المنيم الألمنيوم مظهر جمالي

مصنعة مع 5 موصلات

يمكن استعمال المنيم الألمنيوم كموصل إضافي

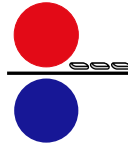
الموصلات ممكن أن تكون من الألمنيوم أو النحاس، وفقا للاختيار

يوفر التثبيت المحكم للموصلات الراحة عند التركيب

يتوفر له مدى كبير من الاكسسورات

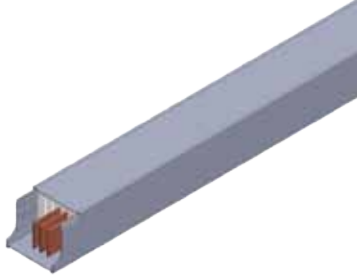
مصنوع مع درجة حماية IP55

حاصل على جميع الشهادات وشهادة CE لأنظمة باسبار

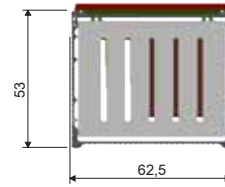


## STANDART BOY ELEMAN P+N+E+(AL Gövde) Standard Length Element P+N+E+(AL Housing)

## عنصر بطول قياسي

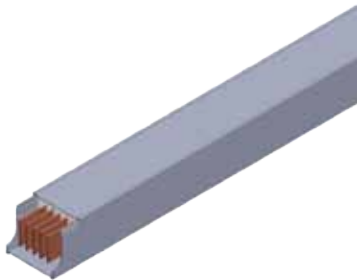


Sipariş kodu Order code رمز الطلب	Stok kodu Stock code رمز المخزن	A A	L mm	Ağırlık (Kg/mt) Weight (Kg/mt) الوزن (كجم/متر)
GMA 10033	930601005513030	100	3000	3,170
GMA 16033	930601605513030	160	3000	3,350
GMC 16033	940601605513030	160	3000	3,900
GMC 22533	940602255513030	225	3000	4,930

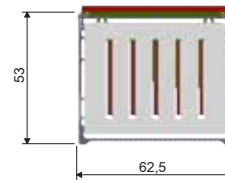


## STANDART BOY ELEMAN 3P+N+E+(AL Gövde) Standard Length Element 3P+N+E+(AL Housing)

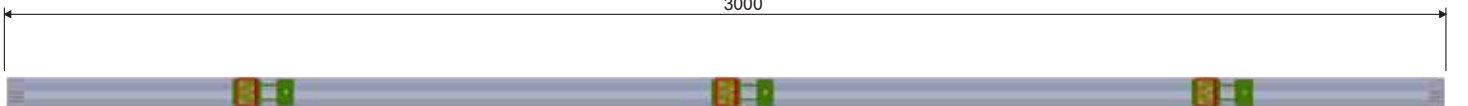
## عنصر بطول قياسي



Sipariş kodu Order code رمز الطلب	Stok kodu Stock code رمز المخزن	A A	L mm	Ağırlık (Kg/mt) Weight (Kg/mt) الوزن (كجم/متر)
GMA 10035	930101005513050	100	3000	3,380
GMA 16035	930101605513050	160	3000	3,670
GMC 16035	940101605513050	160	3000	4,620
GMC 22535	940102255513050	225	3000	6,000



3000



Siyah yazılı ürünler alüminyum baralı, kırmızı yazılı ürünler bakır baralı olarak imal edilmektedir.

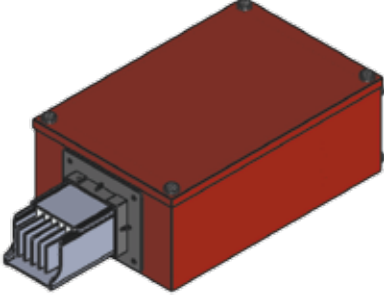
Manufacture with aluminium bar (black lines) or copper bar (red lines).

يتم تصنيع المنتجات بالخط الاسود ذات موصل المنيوم والمنتجات بالخط الاحمر ذات موصل نحاس

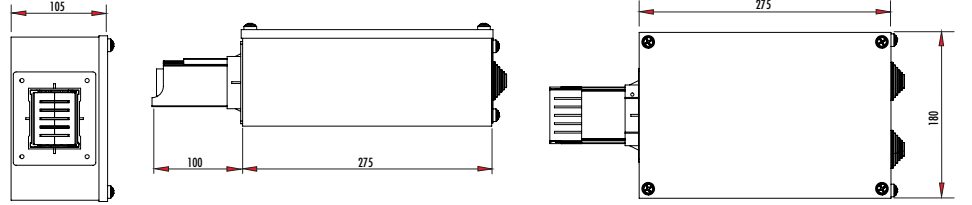


## BESLEME ELEMANI (SOL) Feed unit (Left)

## وحدة التغذية (يسار)

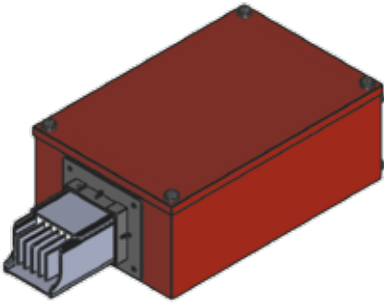


Sipariş kodu Order code رمز الطلب	Stok kodu Stock code رمز المخزن	A A	Ağırlık (Kg/ad) Weight (Kg/unit) الوزن (كجم / الوحدة)
GMA EF41-Pec	931001605510050	100-160	4,400
GMA EF41-CE	931001605511050	100-160	4,400
GMA EF41-ACK	931001605512050	100-160	4,400
GMC EF41-Pec	941002255510050	160-225	5,130
GMC EF41-CE	941002255511050	160-225	5,130
GMC EF41-ACK	941002255512050	160-225	5,130

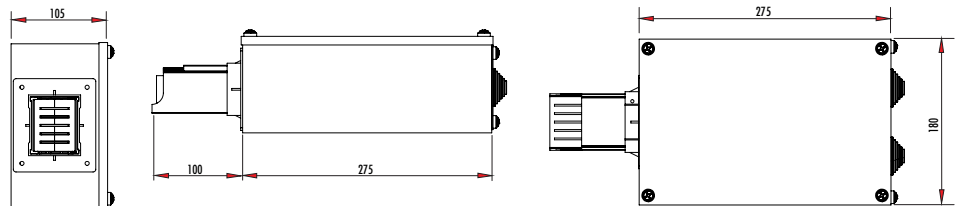


## BESLEME ELEMANI (SAĞ) Feed unit (Right)

## وحدة التغذية (يمين)

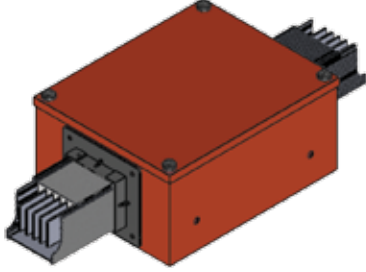


Sipariş kodu Order code رمز الطلب	Stok kodu Stock code رمز المخزن	A A	Ağırlık (Kg/ad) Weight (Kg/unit) الوزن (كجم / الوحدة)
GMA EF42-Pec	931101605510050	100-160	4,400
GMA EF42-CE	931101605511050	100-160	4,400
GMA EF42-ACK	931101605512050	100-160	4,400
GMC EF42-Pec	941102255510050	160-225	5,130
GMC EF42-CE	941102255511050	160-225	5,130
GMC EF42-ACK	941102255512050	160-225	5,130

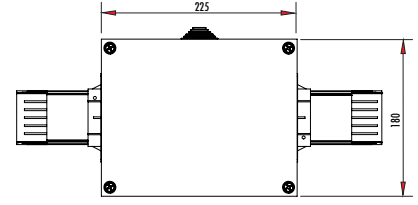
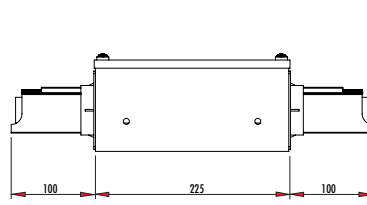
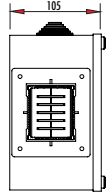


## ORTADAN BESLEME ELEMANI *Feed unit (Left)*

## وحدة التغذية (المركز)

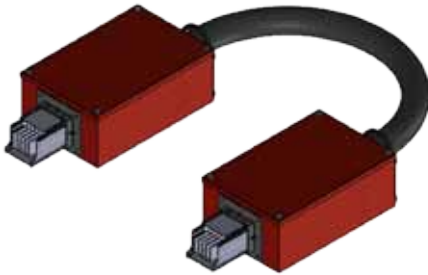


Sipariş kodu Order code رمز الطلب	Stok kodu Stock code رمز المخزن	A A	Ağırlık (Kg/ad) Weight (Kg/unit) الوزن (كجم / الوحدة)
GMA EF43-Pec	931201605510050	100-160	5,100
GMA EF43-CE	931201605511050	100-160	5,100
GMA EF43-ACK	931201605512050	100-160	5,100
GMC EF43-Pec	941202255510050	160-225	7,000
GMC EF43-CE	941202255511050	160-225	7,000
GMC EF43-ACK	941202255512050	160-225	7,000

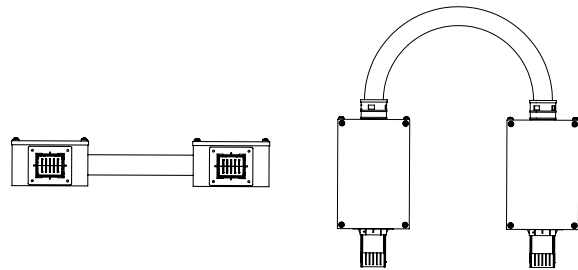
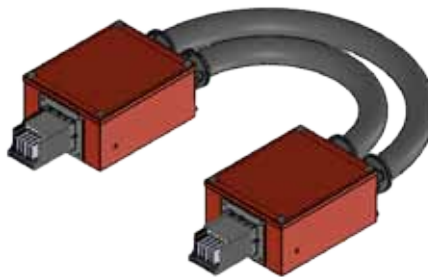


## FLEXIBLE DÖNÜŞ ELEMANI *Flexible Joint for Elbow*

## وصلات مرنة للأكواع

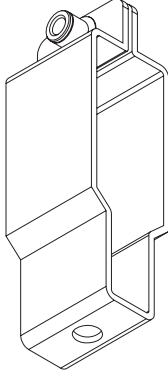


Sipariş kodu Order code رمز الطلب	Stok kodu Stock code رمز المخزن	A A	Ağırlık (Kg/ad) Weight (Kg/unit) الوزن (كجم / الوحدة)
GMA100FX-Pec	932301605511000	100-160	9,200
GMA 100FX-CE	932301605521000	100-160	9,200
GMA 100FX-ACK	932301605531000	100-160	9,200
GMC 225FX-Pec	942302255511000	160-225	12,700
GMC 225FX-CE	942302255521000	160-225	12,700
GMC 225FX-ACK	942302255531000	160-225	12,700

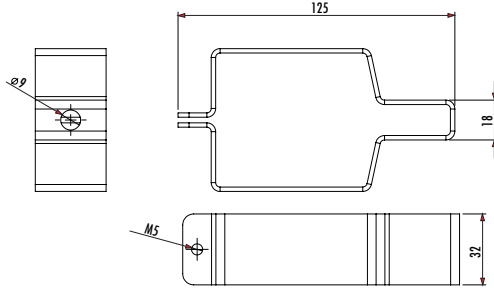


L=1000 mm

ARMATÜR ASKI ELEMANI *Lighting fixtures fixing hanger* علاقات تركيبات الإنارة



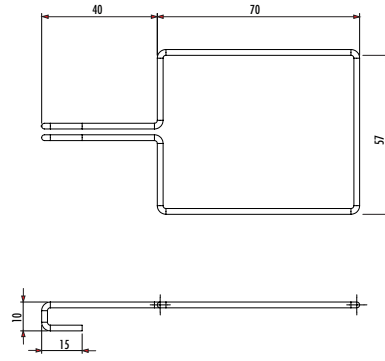
Sipariş kodu Order code رمز الطلب	Stok kodu Stock code رمز المخزن	Ağırlık (Kg/ad) Weight (Kg/unit) الوزن (كجم/الوحدة)
GM SSU1	931400000040000	0,080



ARMATÜR ASKI ELEMANI *Lighting fixtures fixing hanger* علاقات تركيبات الإنارة



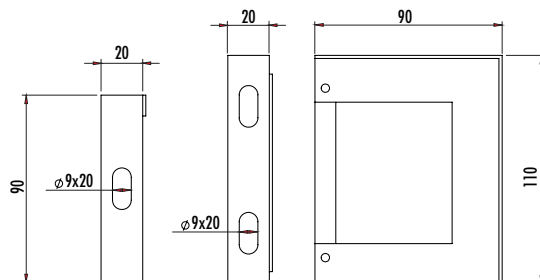
Sipariş kodu Order code رمز الطلب	Stok kodu Stock code رمز المخزن	Ağırlık (Kg/ad) Weight (Kg/unit) الوزن (كجم/الوحدة)
GM SSU2	931400000040002	0,011

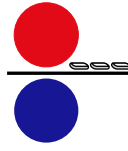


BUSBAR ASKI ELEMANI *Busbar fixing hanger* علاقات تركيبات باسبار

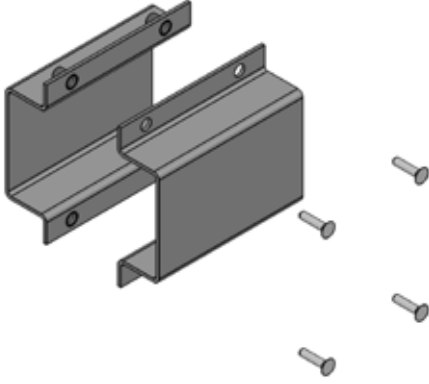


Sipariş kodu Order code رمز الطلب	Stok kodu Stock code رمز المخزن	Ağırlık (Kg/ad) Weight (Kg/unit) الوزن (كجم/الوحدة)
GM SSU3	931400000040003	0,170



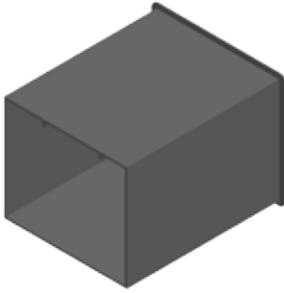


## IP55 EK KAPAĞI IP55 Joint Cover غطاء وصلة IP55

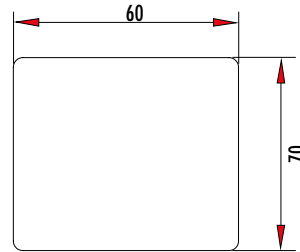


Sipariş kodu Order code رمز الطلب	Stok kodu Stock code رمز المخزن	Ağırlık (Kg/ad) Weight (Kg/unit) الوزن (كجم /الوحدة)
GM ALC	93040160551AL50	0,240

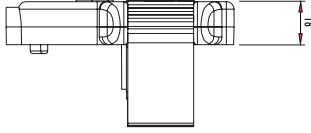
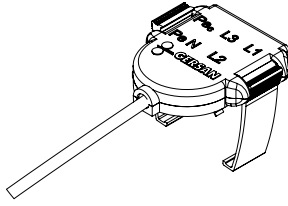
## SONLANDIRMA ELEMANI End Cap غطاء الطرف



Sipariş kodu Order code رمز الطلب	Stok kodu Stock code رمز المخزن	Ağırlık (Kg/ad) Weight (Kg/unit) الوزن (كجم /الوحدة)
GM EC40	931301605550000	0,200



### AKIM ALMA FIŞI Lighting Fixture Jack جاك تركيبات الإنارة



Standart kablo boyu:1000 mm

Standard cable length : 1000 mm

طول الكابل القياسي 1000مم

İstenildiğinde kablo boyu 2000 mm 3000 mm veya 4000 mm olarak üretilebilmektedir.

On request the length of the cable is available with 2000 mm or 3000 mm or 4000 mm.

عند الطلب يمكن توفير أطوال 2000مم، 3000مم أو 4000مم

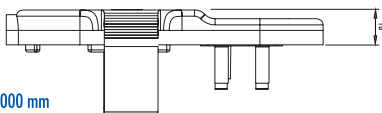
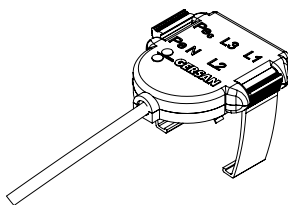
CE kodlu ürünler temiz topraklıdır.

Clean earth is CE coded products.

المنتجات التي بها توصيل أرضي عليها الرزم "CE"

Sipariş kodu Order code رمز الطلب	Stok kodu Stock code رمز المخزن	A A	Faz Phase	Ağırlık (Kg/ad) Weight (Kg/unit) الوزن (كجم/الوحدة)
GM 16L1-Pec	931500165511000	16	L1-N-Pe	0,380
GM 16L2-Pec	931600165511000	16	L2-N-Pe	0,380
GM 16L3-Pec	931700165511000	16	L3-N-Pe	0,380
GM 16L4-1-Pec	931800165511000	16	L1-L2-L3-N-Pe	0,430
GM 16L1-CE	931500165531000	16	L1-N-CE	0,380
GM 16L2-CE	931600165531000	16	L2-N-CE	0,380
GM 16L3-CE	931700165531000	16	L3-N-CE	0,380
GM 16L4-1-CE	931800165531000	16	L1-L2-L3-N-CE	0,430
GM 16L1-ACK	931500165541000	16	L1-N-ACK-Pe(gövde/housing)	0,400
GM 16L2-ACK	931600165541000	16	L2-N-ACK-Pe(gövde/housing)	0,400
GM 16L3-ACK	931700165541000	16	L3-N-ACK-Pe(gövde/housing)	0,400
GM 16L1	931500165521000	16	L1-N-Pe(gövde/housing)	0,380
GM 16L2	931600165521000	16	L2-N-Pe(gövde/housing)	0,380
GM 16L3	931700165521000	16	L3-N-Pe(gövde/housing)	0,380
GM 16L4-1	931800165521000	16	L1-L2-L3-N-Pe(gövde/housing)	0,430

### CAM SİGORTALI AKIM ALMA FIŞI Lighting Fixture Jack With Glass Fuse تركيبات إنارة مع مصهر زجاجي



Standart kablo boyu:1000 mm

Standard cable length : 1000 mm

طول الكابل القياسي 1000مم

İstenildiğinde kablo boyu 2000 mm 3000 mm veya 4000 mm olarak üretilebilmektedir.

On request the length of the cable is available with 2000 mm or 3000 mm or 4000 mm.

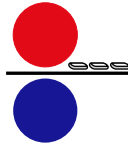
عند الطلب يمكن توفير أطوال 2000مم، 3000مم أو 4000مم

CE kodlu ürünler temiz topraklıdır.

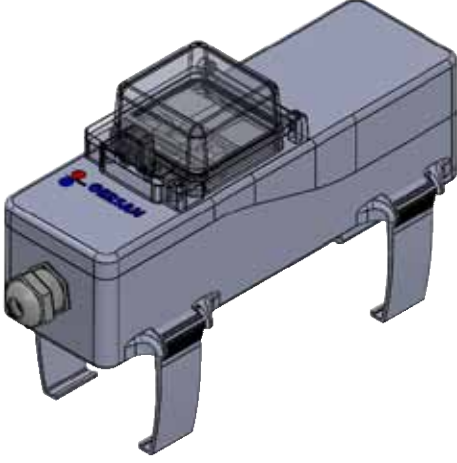
Clean earth is CE coded products.

المنتجات التي بها توصيل أرضي عليها الرزم "CE"

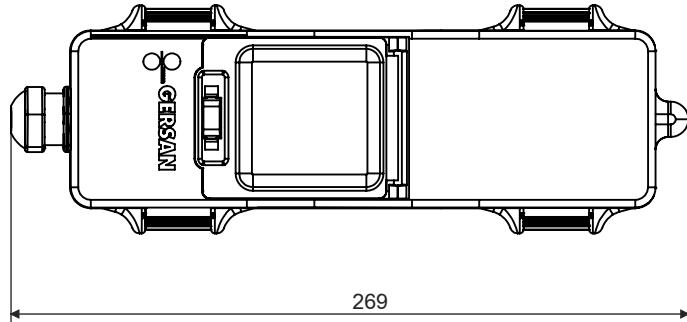
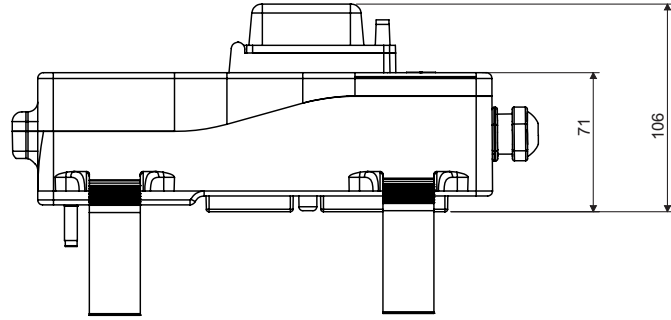
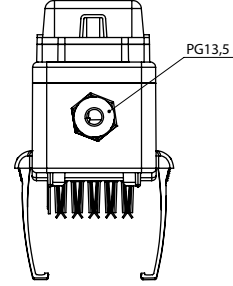
Sipariş kodu Order code رمز الطلب	Stok kodu Stock code رمز المخزن	A A	Faz Phase	Ağırlık (Kg/ad) Weight (Kg/unit) الوزن (كجم/الوحدة)
GM 16F1-Pec	931900165511000	16	L1-N-Pe	0,400
GM 16F2-Pec	932000165511000	16	L2-N-Pe	0,400
GM 16F3-Pec	932100165511000	16	L3-N-Pe	0,400
GM 16F4-1-Pec	932200165511000	16	L1-L2-L3-N-Pe	0,450
GM 16F1-CE	931900165531000	16	L1-N-CE	0,400
GM 16F2-CE	932000165531000	16	L2-N-CE	0,400
GM 16F3-CE	932100165531000	16	L3-N-CE	0,400
GM 16F4-1-CE	932200165531000	16	L1-L2-L3-N-CE	0,450
GM 16F1-ACK	931900165541000	16	L1-N-ACK-Pe(gövde/housing)	0,420
GM 16F2-ACK	932000165541000	16	L2-N-ACK-Pe(gövde/housing)	0,420
GM 16F3-ACK	932100165541000	16	L3-N-ACK-Pe(gövde/housing)	0,420
GM 16F1	931900165521000	16	L1-N-Pe(gövde/housing)	0,400
GM 16F2	932000165521000	16	L2-N-Pe(gövde/housing)	0,400
GM 16F3	932100165521000	16	L3-N-Pe(gövde/housing)	0,400
GM 16F4-1	932200165521000	16	L1-L2-L3-N-Pe(gövde/housing)	0,480



## MCB TİPİ ÇIKIŞ KUTUSU MCB Type Tap-Off Box نوع MCB صندوق إغلاق



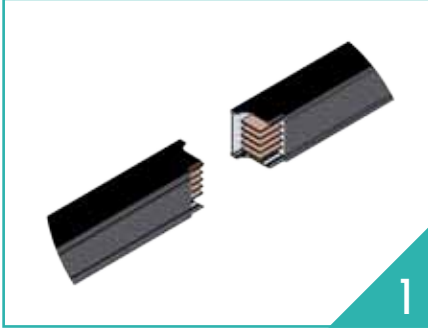
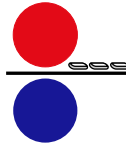
Sipariş kodu Order code رمز الطلب	Stok kodu Stock code رمز المخزن	Uygulama Execution Sigortasız	Ağırlık (Kg/ad) Weight (Kg/unit) الوزن (كجم/الوحدة)
GM F32W-Pec	932200325511000	3x32A MCB	0.470
GM F32G-Pec	932300325511000	3x32A GF	0.600
GM F32W-CE	932200325521000	3x32A MCB	0.470
GM F32G-CE	932300325521000	3x32A GF	0.600



Busbarların tiplerine göre birbirlerine akuple edilebilirler. 32A trifaze veya monofaze Cam sigortalı olarak imal edilebilirler.

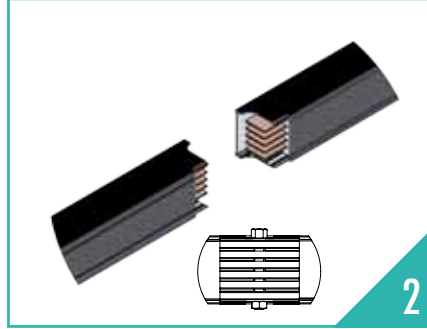
Tapp-offs are interchangeable between busbar types. These materials are designed according to 32A triphase and monophase with glass fuse.

صناديق الإغلاق قابلة للتغيير بين أنواع البسبار. وهذه المواد مصممة وفقاً للنظام الثلاثي الفاز أو الأحادي مع منصهر جي إف



1) İki elemanın birbirine eklenecek yüzeyi yan yana getirilir.  
1) The surfaces of both elements that will be added each other are brought side by side.  
أسطح العناصر التي سوف يتم إضافتها إلى بعضها البعض يتم وضعها جانب إلى جانب

2) Busbarların ek noktalarını birleştiriniz.  
2) Position Busbar with uniting joint points.  
توصيل النقاط المشتركة للباسبار

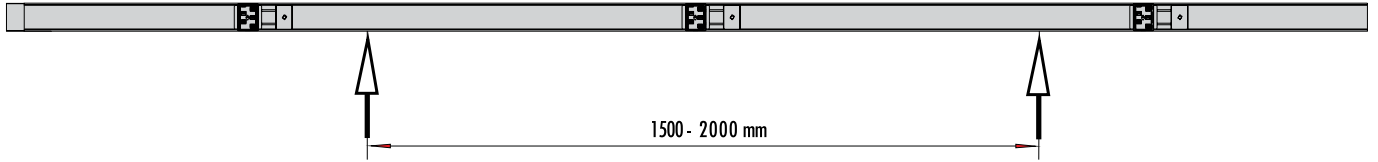


3) Ek takımı resimdeki parçalardan oluşur.  
3) Joint set have elements like in the picture.  
مجموعة التوصيل بها العناصر الموضحة بالصورة



4) 4 adet M5x15 vida ile sıkılarak kapatma işlemi tamamlanır.  
4) Covering process completes with using 4 nos. M5x15 screws.  
إجراء التغطية يكتمل باستخدام عدد 4 براغي M5x15

5) Ek kapağı takılmak suretiyle IP55 ve mekanik koruma sağlanır.  
5) Joint covering process supply IP55 and mechanical protection.  
إجراء التغطية يوفر حماية IP55 وحماية ميكانيكية



### TEKNİK BİLGİLER

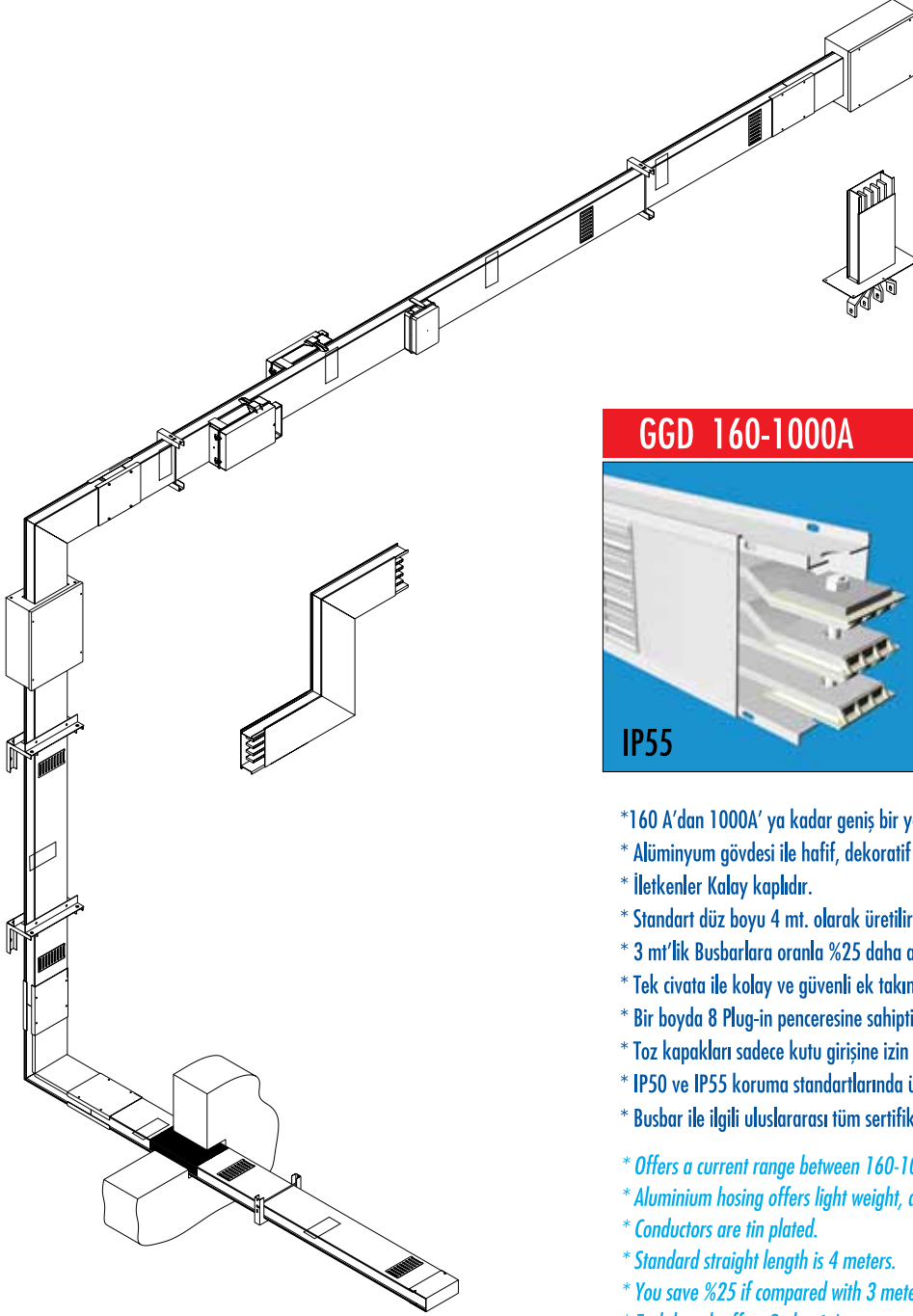
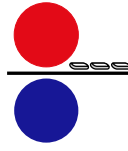
### Technical Details

### التفاصيل الفنية

			225 A
İzolasyon Gerilimi <i>Insulation voltage</i> جهد العزل	$U_j$	V	1000
Uygulama Gerilimi <i>Operational Voltage</i> جهد التشغيل	$U_E$	V	690
Frekans <i>Frequency</i> التردد	f	Hz	50/60
Koruma Derecesi <i>Degree of protection</i> درجة الحماية	IP		55
Nominal Akım <i>Rated current</i> التيار المعدل	$I_N$	A	225
Kısa Devre Akımı (1s) <i>Rated short circuit time current (1 s)</i> الوقت المعدل لدائرة التوصيل للتراير (1 ثانية)	$I_{cw} (I_s)$	kA <sub>rms</sub>	3,5
Kısa Devre Akımı <i>Peak current</i> قمة التيار	$I_{pk}$	kA	5,25
Faz Direnci <i>Phase resistance</i> مقاومة الفاز	$R_{20}$	mΩ/m	0,3
Faz Direnci <i>Phase resistance</i> مقاومة الفاز	$R_l$	mΩ/m	0,4
Faz Reaktansı <i>Phase reactance</i> مفاعلة الفاز	$X_l$	mΩ/m	0,14
Faz Empedansı <i>Phase impedance</i> ممانعة الفاز	$Z_l$	mΩ/m	0,45
Faz Kesiti <i>Cross section phases</i> مقطع عرضي للفايزات	S	mm <sup>2</sup>	60
Nötr Kesiti <i>Cross section neutral</i> مقطع عرضي للفايز الأرضي	$S_N$	mm <sup>2</sup>	60
Alüminyum Kasa Kesiti <i>Cross section of protective conductor (aluminium)</i> مقطع عرضي موصل لحماية (الومنيوم)	$S_{PE}$	mm <sup>2</sup>	300







- \*160 A'dan 1000A' ya kadar geniş bir yelpazeye sahiptir.
- \* Alüminyum gövdesi ile hafif, dekoratif ve sağlamdır.
- \* İletkenler Kalay kaplıdır.
- \* Standart düz boyu 4 mt. olarak üretilir.
- \* 3 mt'lik Busbarlara oranla %25 daha az ek kullanılır.
- \* Tek civata ile kolay ve güvenli ek takımına sahiptir.
- \* Bir boyda 8 Plug-in penceresine sahiptir.
- \* Toz kapakları sadece kutu girişine izin verir.
- \* IP50 ve IP55 koruma standartlarında üretilir.
- \* Busbar ile ilgili uluslararası tüm sertifikalara ve CE belgesine sahiptir.

- \* Offers a current range between 160-1000A.
- \* Aluminium housing offers light weight, decorative look and hardness.
- \* Conductors are tin plated.
- \* Standard straight length is 4 meters.
- \* You save %25 if compared with 3 meter length busbar systems.
- \* Each length offers 8 plug-in's.
- \* Safe joint installation with 1 screw joint set.
- \* Dust-proff covers allow only box insert.
- \* Are manufactured with IP50 or IP55 protection degree.
- \* Owns all international certifications and CE certification about busbar systems.

GGD serisi Busbar sistemi, standart 4m. boyunda alüminyum kasa, iki taraflı 8 adet akım alma penceresi, hızlı ve kolay montaja imkan sağlayan tek civata konstrüksiyonu ile ekonomik bir tasarımdır. 160 A'den 1000 A'e kadar akım taşıma seçenekleri sunar. Zengin aksesuarları ile projelerinizdeki en büyük yardımcınızdır.

**GGD Serie- 160-1000A.** This serie owns aluminium housing with 4 meters length, 8 pieces of plug-outs, one screw jointing piece for fast and easy and economic installation. This serie offers current plug outs between 160-1000A. This serie is one of your best helper in the projects with rich accesories.

مجموعة جي جي دي - 160-1000 أمبير. هذه المجموعة لها منيم من الألومنيوم بطول 4 أمتار، 8 قطع من المنافذ، برغي توصيل لسهولة واقتصادية التركيب. هذه المجموعة بها منافذ توصيل تيار كهربائي ما بين 160-1000 أمبير. وهي الاختيار الأفضل في المشاريع التي با اكسسوارات كثيرة.

تقدم مدى من التيارات الكهربائية ما بين 160-1000 أمبير من منيم من الألومنيوم خفيف الوزن والصلب وله مظهر جمالي نقاط التوصيل مغلقة بالقصدير

الطول المستقيم القياسي هو 4 متر

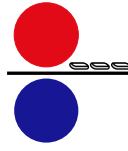
توفر 25% بالمقارنة مع أنظمة البسبار ذات الأطوال 3 م كل طول به 8 مقابس

توصيل سهل وتركيب آمن عن طريق برغي واحد

أغطية عازلة للأتربة تسمح فقط بدمج الصندوق

يتم تصنيعها مع درجة من حماية IP50 أو IP55

حاصلة على جميع الشهادات الدولية وشهادات أنظمة البسبار



GGD

GGD-A 160-1000A

İletken olarak kullanılan malzeme alüminyumdur (EC Grade).  
The conductors used in this serie are aluminium(EC Grade).

الموصلات المستخدمة في المجموعة من الألومنيوم (درجة EC)

GGD-C 160-800A

İletken olarak kullanılan malzeme elektrolitik bakırdır (%99.9 Saflıkta).  
The conductors used in this serie are electrolytic copper(%99.9 purity).

الموصلات المستخدمة في المجموعة هي من النحاس العالي التوصيل  
(%99.9 درجة النقاء)

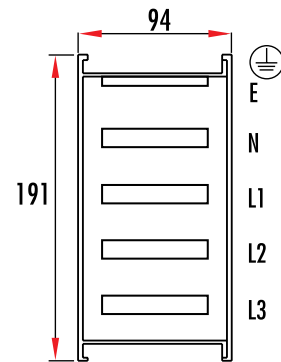
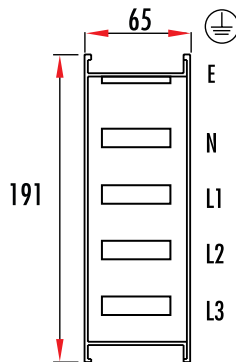
عند الطلب كامل الطول مغطى بالقصدير

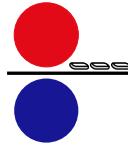
3P+N+%50E

GGD-A 160-400A

GGD-C 160-800A

GGD-A 500-1000A





STANDART BOY ELEMAN 3P+N+1/2 PE Standard Length Element 3P+N+1/2 Pe

عنصر الطول القياسي

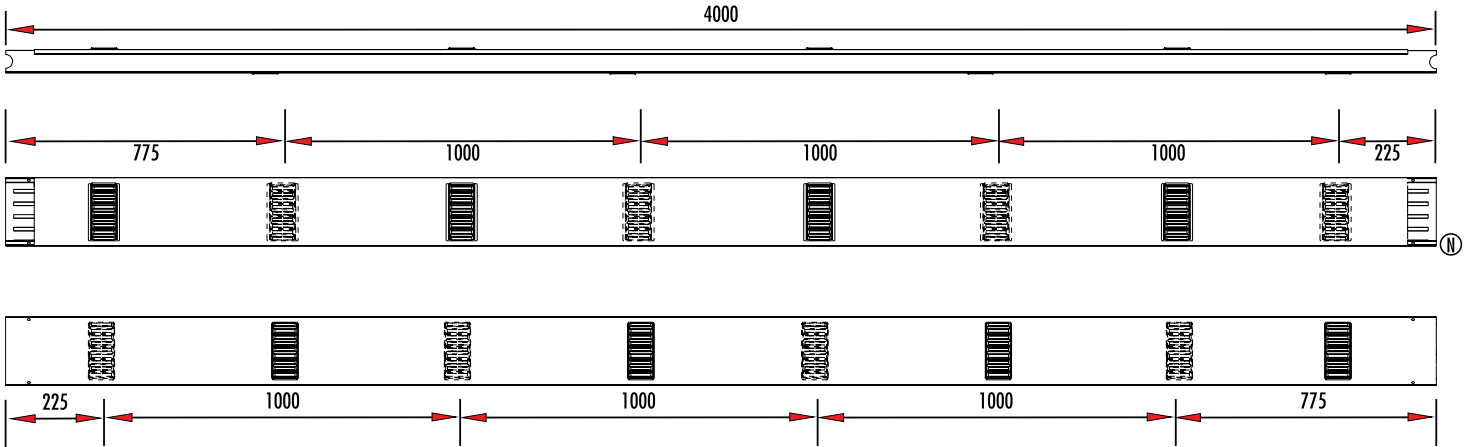


GGD-A

Sipariş kodu Order code رمز الطلب	Stok kodu Stock code رمز المخزن	A A A	L mm MM	Ağırlık (Kg/mt.) Weight (Kg/mt) الوزن (كجم/متر)
GGD-A 201000	810101605524050	160	4000	5.380
GGD-A 202000	810102505524050	250	4000	5.380
GGD-A 203000	810103155524050	315	4000	6.450
GGD-A 204000	810104005524050	400	4000	6.450

GGD-C

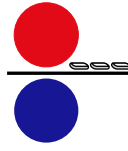
Sipariş kodu Order code رمز الطلب	Stok kodu Stock code رمز المخزن	A A A	L mm MM	Ağırlık (Kg/mt.) Weight (Kg/mt) الوزن (كجم/متر)
GGD-C 201000	820101605514051	160	4000	10.860
GGD-C 202000	820102505514051	250	4000	10.860
GGD-C 203000	820103155514051	315	4000	10.860
GGD-C 204000	820104005514051	400	4000	10.860
GGD-C 205000	820105005514051	500	4000	13.720
GGD-C 206000	820106305514051	630	4000	13.720
GGD-C 208000	820108005514051	800	4000	14.100



\* Standart elemanlar IP 50 Korumaya sahiptir. IP55 Koruma için aksesuar isteginizi bildiriniz.

\* Standard element is IP50. Please inform the accessories for IP55 when ordering.

العنصر القياسي هو IP50. برجاء ذكر اكسسوارات IP55 عند تقديم طلب الشراء



### ARABOY ELEMAN 3P+N+1/2 PE Non-Standard Length Element 3P+N+1/2 Pe

عنصر الطول الغير قياسي



#### GGD-A

Sipariş kodu Order code رمز الطلب	Stok kodu Stock code رمز المخزن	A A A	Ağırlık (Kg/mt.) Weight (Kg/mt) الوزن (كجم/متر)
GGD-A 201001	810301605521050	160	5.344
GGD-A 202001	810302505521050	250	5.344
GGD-A 203001	810303155521050	315	6.617
GGD-A 204001	810304005521050	400	6.617

#### GGD-C

Sipariş kodu Order code رمز الطلب	Stok kodu Stock code رمز المخزن	A A A	Ağırlık (Kg/mt.) Weight (Kg/mt) الوزن (كجم/متر)
GGD-C 201001	820301605511051	160	10.860
GGD-C 202001	820302505511051	250	10.860
GGD-C 203001	820303155511051	315	10.860
GGD-C 204001	820304005511051	400	10.860
GGD-C 205001	820305005511051	500	13.720
GGD-C 206001	820306305511051	630	13.720
GGD-C 208001	820308005511051	800	14.100

Min X = 400 mm  
Max X = 3999 mm

Siparişinizde X,Y boyunu belirtiniz.

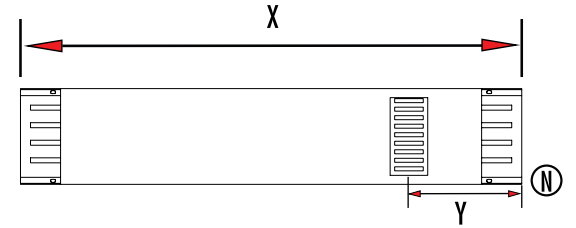
Please inform X,Y length when ordering.

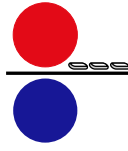
برجاء ذكر الطول X,Y عند الطلب

\* Standart elemanlar IP 50 Korumaya sahiptir. IP55 Koruma için aksesuar isteğinizi bildiriniz.

\* Standard element is IP50. Please inform the accessories for IP55 when ordering.

العنصر القياسي هو IP50. برجاء ذكر اكسسوارات IP55 عند تقديم طلب الشراء



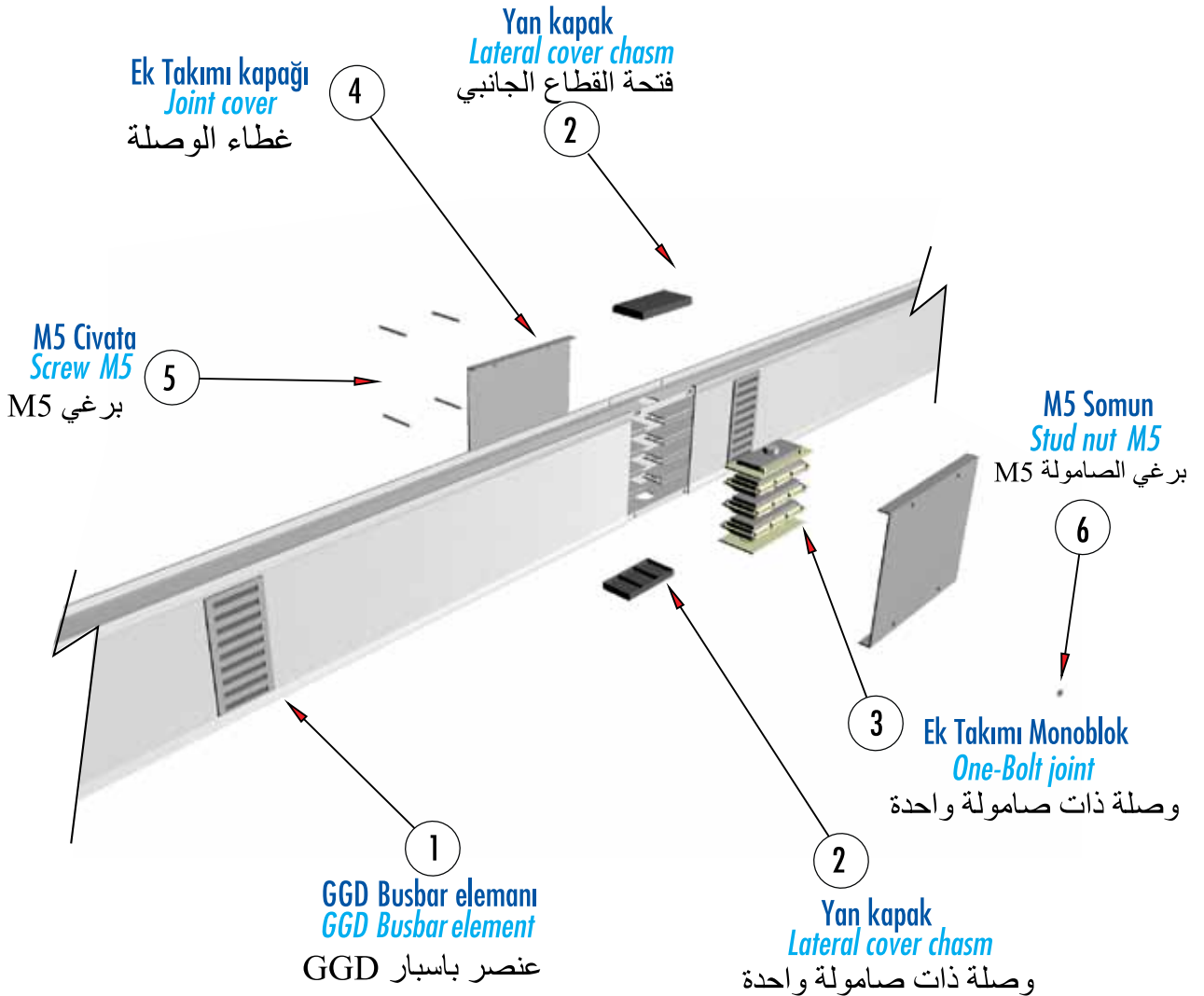
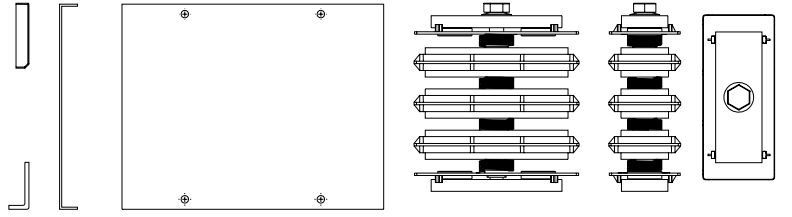


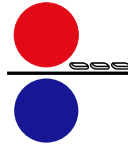
EK TAKIMI 3P+N+1/2 PE One-Bolt Joint Set 3P+N+1/2 PE

مجموع ربط ذات صامولة واحدة



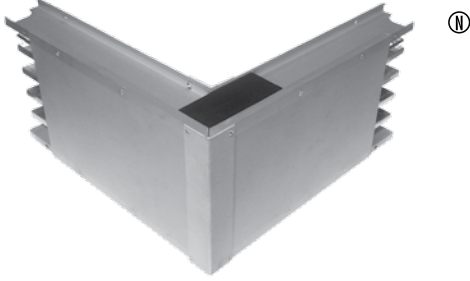
Sipariş kodu Order code رمز الطلب	Stok kodu Stock code رمز المخزن	A A A	Ağırlık (Kg/ad) Weight (Kg/unit) الوزن (كجم /الوحدة)
GGD-A 6135	810404005520050	160-400	2.500
GGD-C 6135	820404005510051	160-800	4.500





90°YATAY DÖNÜŞ ELEMANI (SAĞ) 3P+N+1/2 PE 90° Horizontal Elbow Element (Right) 3P+N+1/2 PE

عنصر كوع أفقي 90 درجة (يمين)



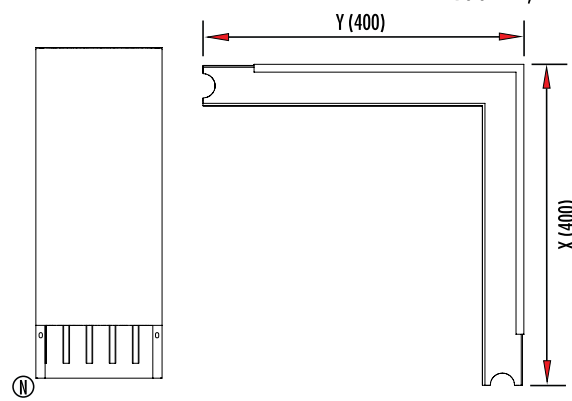
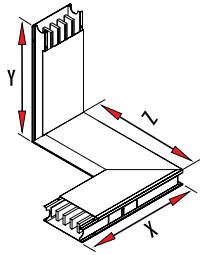
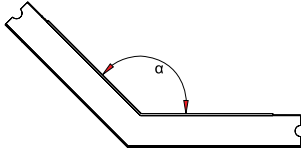
GGD-A

Sipariş kodu Order code رمز الطلب	Stok kodu Stock code رمز المخزن	A A A	Ağırlık (Kg/ad) Weight (Kg/unit) الوزن (كجم / الوحدة)
GGD-A 200102	811204005520050	160-400	6,300

GGD-C

Sipariş kodu Order code رمز الطلب	Stok kodu Stock code رمز المخزن	A A A	Ağırlık (Kg/ad) Weight (Kg/unit) الوزن (كجم / الوحدة)
GGD-C 200102	821204005510051	160-800	14.600

X - Min:400mm, Max:800mm  
Y - Min:400mm, Max:800mm



Siparişinizde özel açılı veya dikey + yatay kombinasyonları için isteğinizi bildiriniz.  
Please inform your request for special angle or vertical + horizontal elbow combinations.  
الرجاء ذكر طلباتكم عن مجاميع الافقية + العمودية او الزوايا الخاصة للطلبات

90°YATAY DÖNÜŞ ELEMANI (SOL) 3P+N+1/2 PE 90° Horizontal Elbow Element (Left) 3P+N+1/2 PE

عنصر كوع أفقي 90 درجة (يسار)



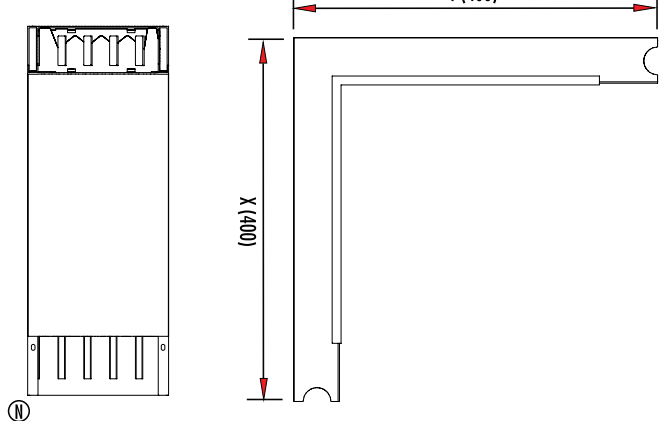
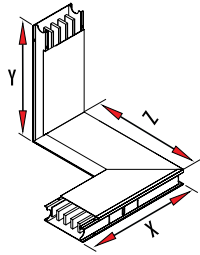
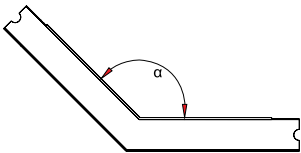
GGD-A 5

Sipariş kodu Order code رمز الطلب	Stok kodu Stock code رمز المخزن	A A A	Ağırlık (Kg/ad) Weight (Kg/unit) الوزن (كجم / الوحدة)
GGD-A 200101	811104005520050	160-400	6.200

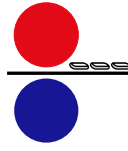
GGD-C 5

Sipariş kodu Order code رمز الطلب	Stok kodu Stock code رمز المخزن	A A A	Ağırlık (Kg/ad) Weight (Kg/unit) الوزن (كجم / الوحدة)
GGD-C 200101	821104005510051	160-800	14.500

X - Min:400mm, Max:800mm  
Y - Min:400mm, Max:800mm

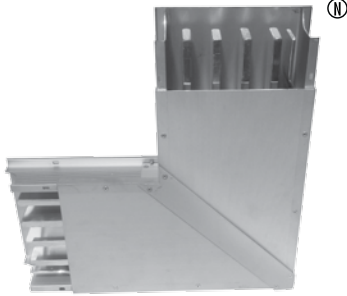


Siparişinizde özel açılı veya dikey + yatay kombinasyonları için isteğinizi bildiriniz.  
Please inform your request for special angle or vertical + horizontal elbow combinations.  
الرجاء ذكر طلباتكم عن مجاميع الافقية + العمودية او الزوايا الخاصة للطلبات



90° DİKEY DÖNÜŞ ELEMANI (SAĞ) 3P+N+1/2 PE 90° Horizontal Elbow Element (Right) 3P+N+1/2 PE

عنصر كوع أفقي 90 درجة (يسار)

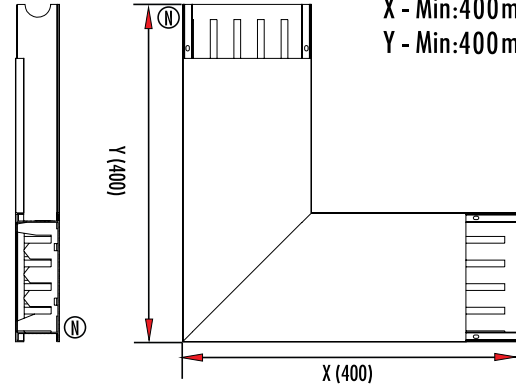
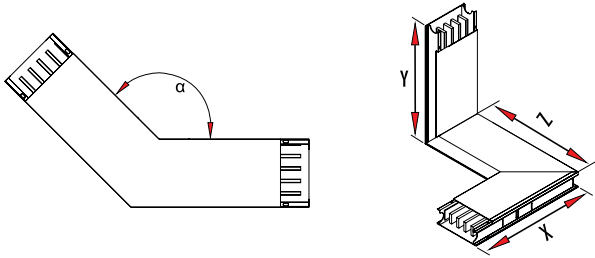


GGD-A

Sipariş kodu Order code رمز الطلب	Stok kodu Stock code رمز المخزن	A A A	Ağırlık (Kg/ad) Weight (Kg/unit) الوزن (كجم/الوحدة)
GGD-A 200104	811404005520050	160-400	6.000

GGD-C

Sipariş kodu Order code رمز الطلب	Stok kodu Stock code رمز المخزن	A A A	Ağırlık (Kg/ad) Weight (Kg/unit) الوزن (كجم/الوحدة)
GGD-C 200104	821404005510051	160-800	13.921



X - Min:400mm, Max:800mm  
Y - Min:400mm, Max:800mm

Siparişinizde özel açılı veya dikey + yatay kombinasyonları için isteğinizi bildiriniz.  
Please inform your request for special angle or vertical + horizontal elbow combinations.

الرجاء ذكر طلباتكم عن مجاميع الافقية + العمودية او الزوايا الخاصة للطلبات

90° DİKEY DÖNÜŞ ELEMANI (SOL) 3P+N+1/2 PE 90° Horizontal Elbow Element (Left) 3P+N+1/2 PE

عنصر كوع رأسي 90 درجة (يسار)

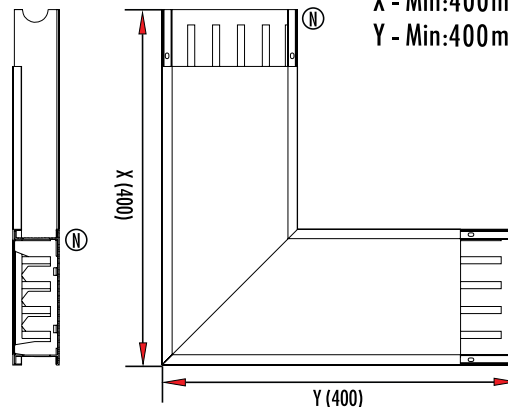
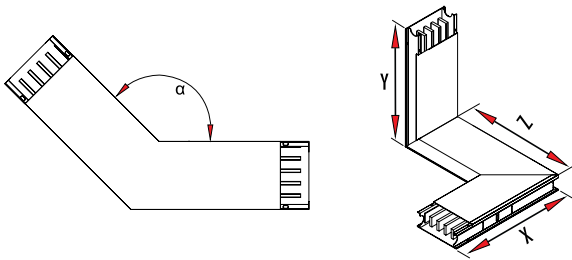


GGDA

Sipariş kodu Order code رمز الطلب	Stok kodu Stock code رمز المخزن	A A A	Ağırlık (Kg/ad) Weight (Kg/unit) الوزن (كجم/الوحدة)
GGD-A 200103	811304005520050	160-400	6.000

GGDC

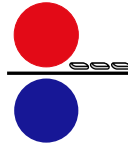
Sipariş kodu Order code رمز الطلب	Stok kodu Stock code رمز المخزن	A A A	Ağırlık (Kg/ad) Weight (Kg/unit) الوزن (كجم/الوحدة)
GGD-C 200103	821304005510051	160-800	13.921



X - Min:400mm, Max:800mm  
Y - Min:400mm, Max:800mm

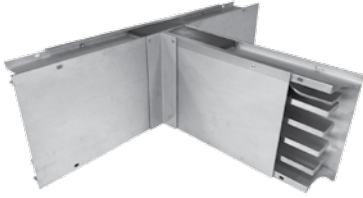
Siparişinizde özel açılı veya dikey + yatay kombinasyonları için isteğinizi bildiriniz.  
Please inform your request for special angle or vertical + horizontal elbow combinations.

الرجاء ذكر طلباتكم عن مجاميع الافقية + العمودية او الزوايا الخاصة للطلبات



T ELEMANI (SAĞ) 3P+N+1/2 PE T Element (Right) 3P+N+1/2 PE

عنصر على شكل T (يمين)



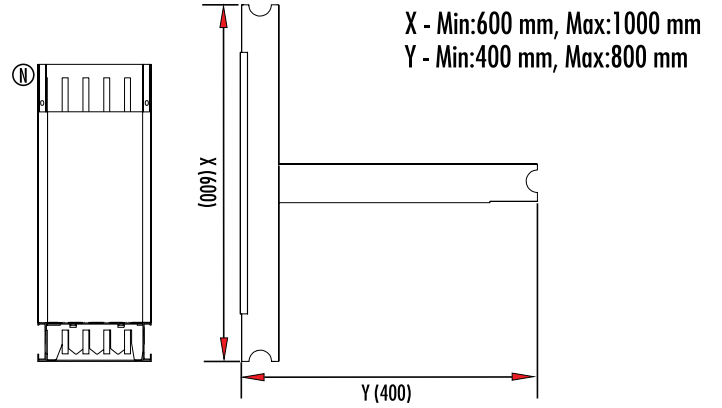
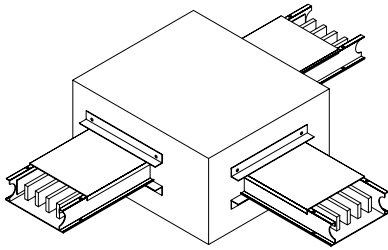
Ⓝ

GGD-A

Sipariş kodu Order code رمز الطلب	Stok kodu Stock code رمز المخزن	A A A	Ağırlık (Kg/ad) Weight (Kg/unit) الوزن (كجم / الوحدة)
GGD-A 200111	811604005520050	160-400	7.500

GGD-C

Sipariş kodu Order code رمز الطلب	Stok kodu Stock code رمز المخزن	A A A	Ağırlık (Kg/ad) Weight (Kg/unit) الوزن (كجم / الوحدة)
GGD-C 200111	821604005510051	160-800	18.093



T ELEMANI (SOL) 3P+N+1/2 PE T Element (Left) 3P+N+1/2 PE

عنصر على شكل T (يسار)



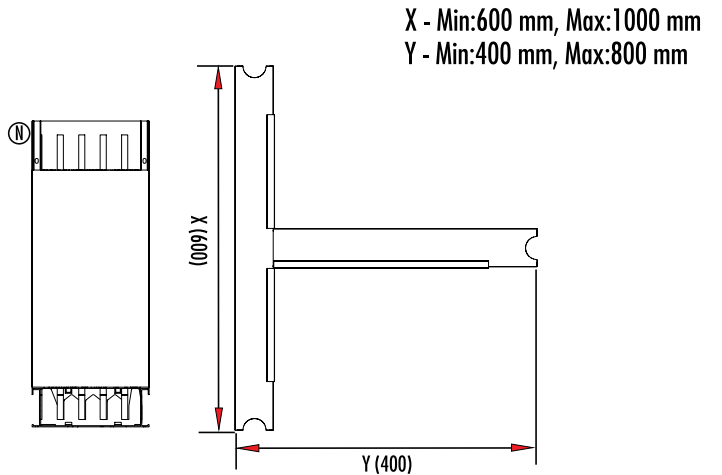
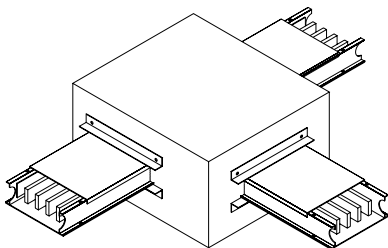
Ⓝ

GGD-A

Sipariş kodu Order code رمز الطلب	Stok kodu Stock code رمز المخزن	A A A	Ağırlık (Kg/ad) Weight (Kg/unit) الوزن (كجم / الوحدة)
GGD-A 200109	811504005520050	160-400	7.500

GGD-C

Sipariş kodu Order code رمز الطلب	Stok kodu Stock code رمز المخزن	A A A	Ağırlık (Kg/ad) Weight (Kg/unit) الوزن (كجم / الوحدة)
GGD-C 200109	821504005510051	160-800	18.093

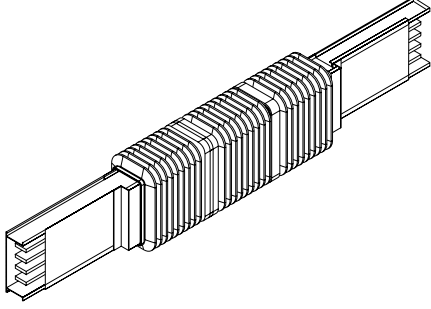




MEKANİK DİLATASYON ELEMANI 3P+N+1/2 PE

Mechanical Dilatation Element 3P+N+1/2 PE

عنصر التوسيع الميكانيكي



Genleşme elemanı, binalardaki yapı genleşme noktalarında uygulanır.  
The expansion joint element must be inserted where there are structural expansion of the building.

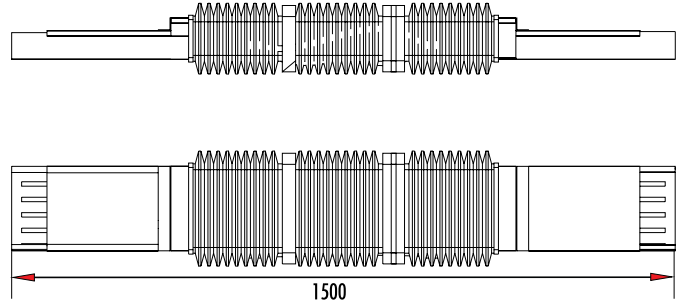
يجب دمج عنصر وصلة التمديد في خط الطول المستقيم كل 40 أو عندما يتم توسعة المبنى

GGD-A

Sipariş kodu Order code رمز الطلب	Stok kodu Stock code رمز المخزن	A A A	Ağırlık (Kg/ad) Weight (Kg/unit) الوزن (كجم / الوحدة)
GGD-A 204009	813104005520050	160-400	15.800

GGD-C

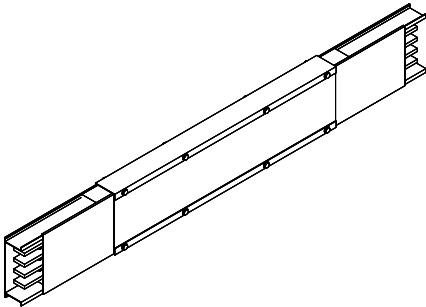
Sipariş kodu Order code رمز الطلب	Stok kodu Stock code رمز المخزن	A A A	Ağırlık (Kg/ad) Weight (Kg/unit) الوزن (كجم / الوحدة)
GGD-C 204009	823104005510051	160-800	28.400



YATAY DİLATASYON ELEMANI 3P+N+1/2 PE

Horizontal Expansion Element 3P+N+1/2 PE

عنصر التمديد الأفقي



Genleşme elemanı, her 40 mt. de bir uygulanır.  
The expansion joint element must be inserted 1 in long straight line every ~ 40 meter.

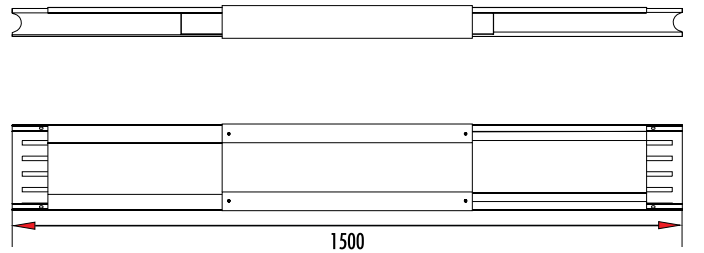
يجب دمج عنصر وصلة التمديد في خط الطول المستقيم كل 40 أو عندما يتم توسعة المبنى

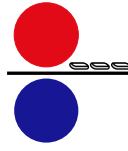
GGDA

Sipariş kodu Order code رمز الطلب	Stok kodu Stock code رمز المخزن	A A A	Ağırlık (Kg/ad) Weight (Kg/unit) الوزن (كجم / الوحدة)
GGD-A 204011	813104005520052	160-400	18.400

GGDC

Sipariş kodu Order code رمز الطلب	Stok kodu Stock code رمز المخزن	A A A	Ağırlık (Kg/ad) Weight (Kg/unit) الوزن (كجم / الوحدة)
GGD-C 204011	823104005510053	160-800	31.640

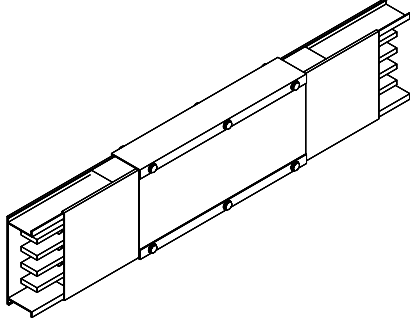




DİKEY DİLATASYON ELEMANI 3P+N+1/2 PE

Vertical Expansion Element 3P+N+1/2 PE

عنصر التمديد الرأسي

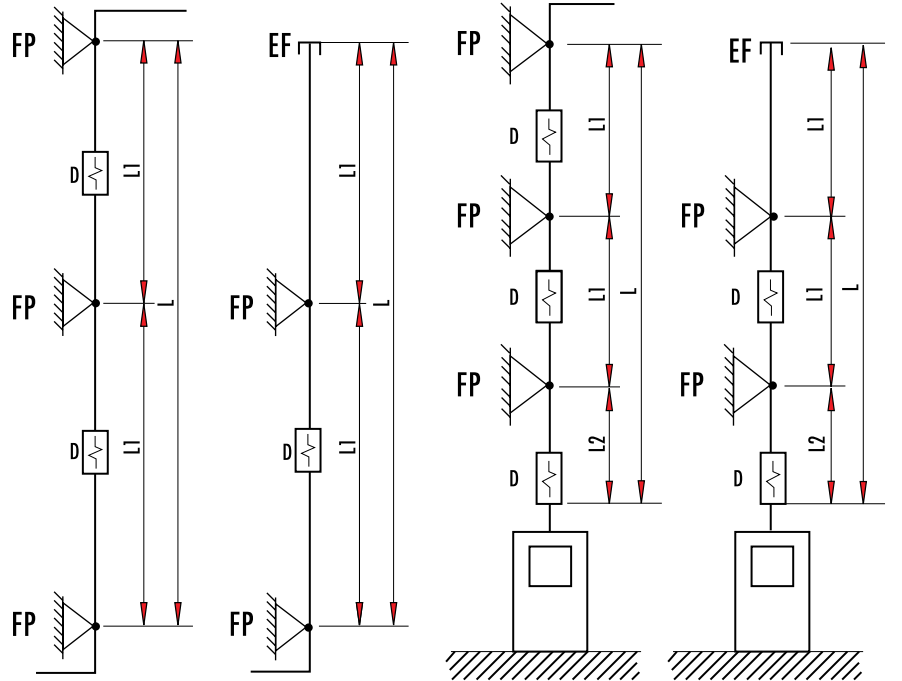
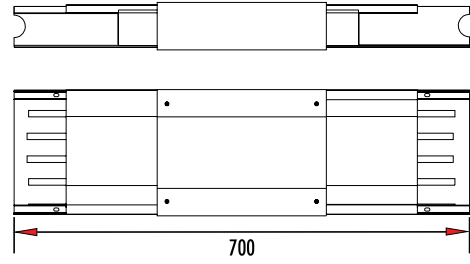


GGD-A

Sipariş kodu Order code رمز الطلب	Stok kodu Stock code رمز المخزن	A A A	Ağırlık (Kg/ad) Weight (Kg/unit) الوزن (كجم/الوحدة)
GGD-A 204010	813104005520051	160-400	6.040

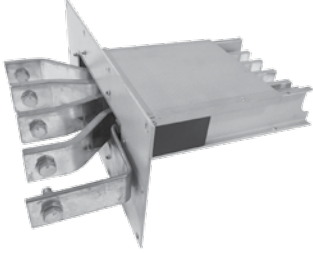
GGD-C

Sipariş kodu Order code رمز الطلب	Stok kodu Stock code رمز المخزن	A A A	Ağırlık (Kg/ad) Weight (Kg/unit) الوزن (كجم/الوحدة)
GGD-C 204010	823104005510052	160-800	13.490



PANO ÜSTÜ MODÜLÜ (SAĞ) 3P+N+1/2 PE Switchboard Feed Unit (Right) 3P+N+1/2 PE

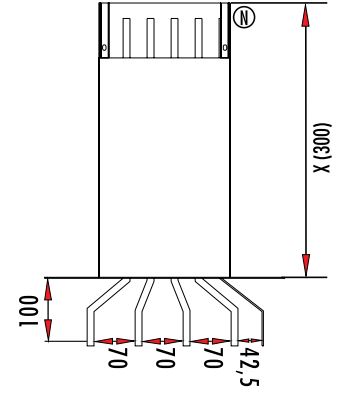
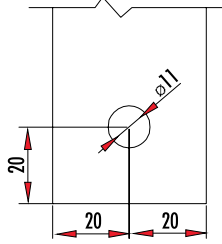
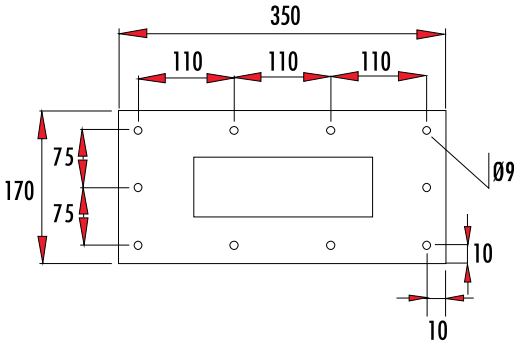
لوحة مفاتيح وحدة التغذية (يمين)



GGD-A			
Sipariş kodu Order code رمز الطلب	Stok kodu Stock code رمز المخزن	A A A	Ağırlık (Kg/ad) Weight (Kg/unit) الوزن (كجم /الوحدة)
GGD-A 200030	811804005520050	160-400	4.550

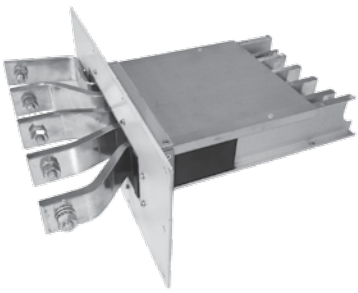
GGD-C			
Sipariş kodu Order code رمز الطلب	Stok kodu Stock code رمز المخزن	A A A	Ağırlık (Kg/ad) Weight (Kg/unit) الوزن (كجم /الوحدة)
GGD-C 200030	821804005510051	160-800	8.820

Y - Min:300 mm, Max:700 mm



PANO ÜSTÜ MODÜLÜ (SOL) 3P+N+1/2 PE Switchboard Feed Unit (Left) 3P+N+1/2 PE

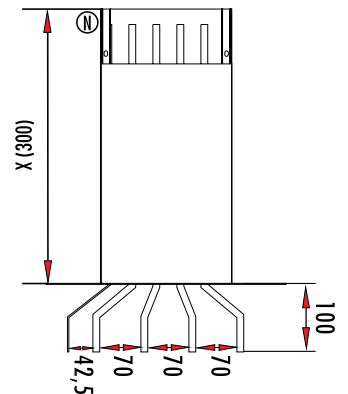
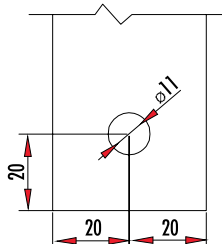
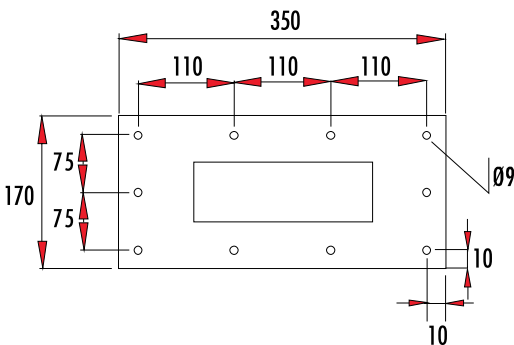
لوحة مفاتيح وحدة التغذية (يسار)

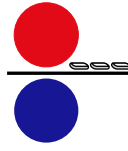


GGD-A			
Sipariş kodu Order code رمز الطلب	Stok kodu Stock code رمز المخزن	A A A	Ağırlık (Kg/ad) Weight (Kg/unit) الوزن (كجم /الوحدة)
GGD-A 200032	811704005520050	160-400	4.550

GGD-C			
Sipariş kodu Order code رمز الطلب	Stok kodu Stock code رمز المخزن	A A A	Ağırlık (Kg/ad) Weight (Kg/unit) الوزن (كجم /الوحدة)
GGD-C 200032	821704005510051	160-800	8.820

Y - Min:300 mm, Max:700 mm





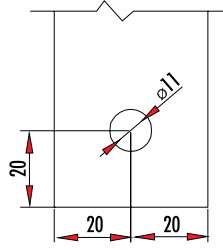
BESLEME ELEMANI (SAĞ) 3P+N+1/2 PE Feed Unit (Right) 3P+N+1/2 PE

وحدة التغذية (يمين)

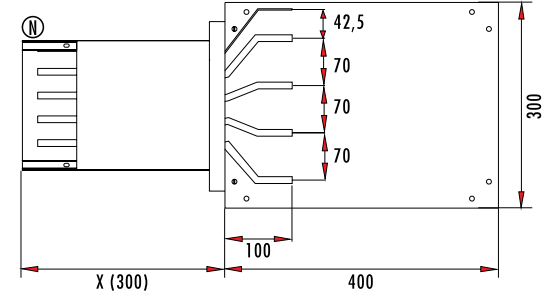


GGDA			
Sipariş kodu Order code رمز الطلب	Stok kodu Stock code رمز المخزن	A A A	Ağırlık (Kg/ad) Weight (Kg/unit) الوزن (كجم / الوحدة)
GGD-A 200021	812004005520050	160-400	9.400

GGDC			
Sipariş kodu Order code رمز الطلب	Stok kodu Stock code رمز المخزن	A A A	Ağırlık (Kg/ad) Weight (Kg/unit) الوزن (كجم / الوحدة)
GGD-C 200021	822004005510051	160-800	13.810



X - Min:300 mm, Max:700 mm



Şalter montajlı üretim için siparişte bilgi veriniz.

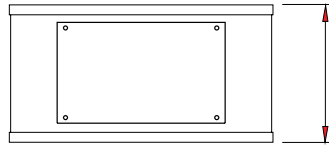
It is available to use with circuit breaker. Please inform this when ordering.

متوفر أيضا استخدام قاطعات الدائرة ، يرجى ذكرها عند الطلب

Besleme kutularının rekorları için lütfen kablo kesiti bildirin.

Please specify cable dimensions for feed unit box's cable glands.

يرجى تحديد أبعاد الكابل لصمامات كابلات صندوق وحدات التغذية



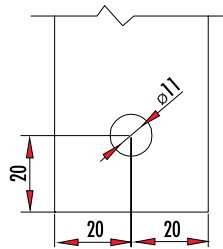
BESLEME ELEMANI (SOL) 3P+N+1/2 PE Feed Unit (Left) 3P+N+1/2 PE

وحدة التغذية (يسار)

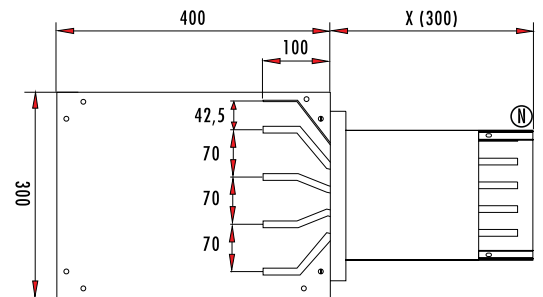


GGDA			
Sipariş kodu Order code رمز الطلب	Stok kodu Stock code رمز المخزن	A A A	Ağırlık (Kg/ad) Weight (Kg/unit) الوزن (كجم / الوحدة)
GGD-A 200020	811904005520050	160-400	9.400

GGDC			
Sipariş kodu Order code رمز الطلب	Stok kodu Stock code رمز المخزن	A A A	Ağırlık (Kg/ad) Weight (Kg/unit) الوزن (كجم / الوحدة)
GGD-C 200020	821904005510051	160-800	13.810



X - Min:300 mm, Max:700 mm



Şalter montajlı üretim için siparişte bilgi veriniz.

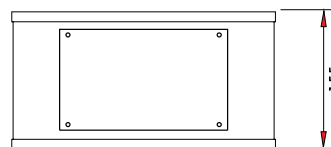
It is available to use with circuit breaker. Please inform this when ordering.

متوفر أيضا استخدام قاطعات الدائرة ، يرجى ذكرها عند الطلب

Besleme kutularının rekorları için lütfen kablo kesiti bildirin.

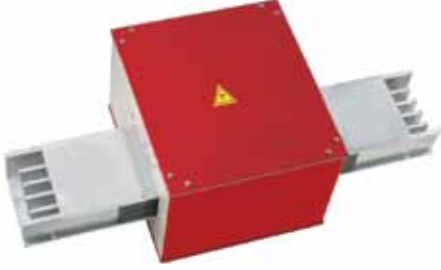
Please specify cable dimensions for feed unit box's cable glands.

يرجى تحديد أبعاد الكابل لصمامات كابلات صندوق وحدات التغذية



ORTADAN BESLEME ELEMANI 3P+N+1/2 PE Centre Feed Unit 3P+N+1/2 PE

وحدة التغذية (المركز)

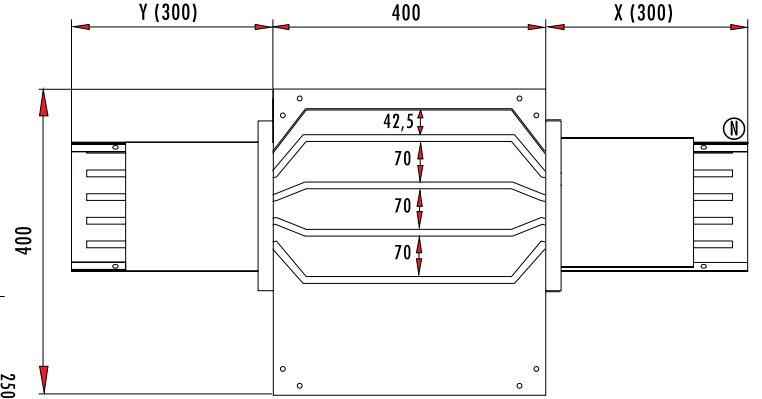
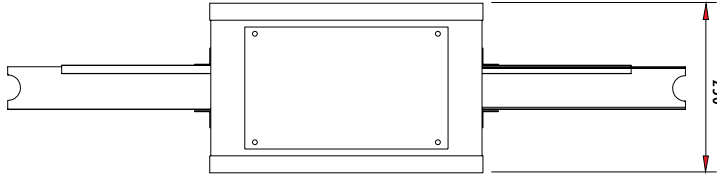


GGDA			
Sipariş kodu Order code رمز الطلب	Stok kodu Stock code رمز المخزن	A A A	Ağırlık (Kg/ad) Weight (Kg/unit) الوزن (كجم / الوحدة)
GGD-A 200024	812104005520050	160-400	17.000
GGDC			
Sipariş kodu Order code رمز الطلب	Stok kodu Stock code رمز المخزن	A A A	Ağırlık (Kg/ad) Weight (Kg/unit) الوزن (كجم / الوحدة)
GGD-C 200024	822104005510051	160-800	28.100

X - Min:300 mm, Max:700 mm  
Y - Min:300 mm, Max:700 mm

Şalter montajlı üretim için siparişte bilgi veriniz.  
It is available to use with circuit breaker. Please inform this when ordering.  
متوفر أيضا استخدام قاطعات الدائرة ، يرجى ذكرها عند الطلب

Besleme kutularının rekorları için lütfen kablo kesiti bildiriniz.  
Please specify cable dimensions for feed unit box's cable glands.  
يرجى تحديد أبعاد الكابيل لصمامات كابلات صندوق وحدات التغذية



90° YATAY OFSET ELEMANI (SAĞ) 3P+N+1/2 PE 90° Horizontal Offset Element (Right) 3P+N+1/2 PE

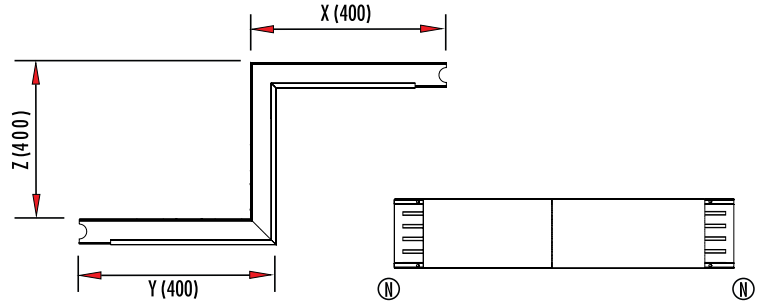
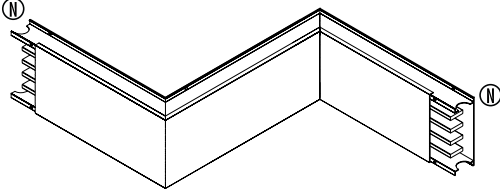
عنصر التوازن الأفقي (يمين) 90 درجة

GGD-A

Sipariş kodu Order code رمز الطلب	Stok kodu Stock code رمز المخزن	A A A	Ağırlık (Kg/ad) Weight (Kg/unit) الوزن (كجم / الوحدة)
GGD-A 200124	812704005520050	160-400	9.500

GGD-C

Sipariş kodu Order code رمز الطلب	Stok kodu Stock code رمز المخزن	A A A	Ağırlık (Kg/ad) Weight (Kg/unit) الوزن (كجم / الوحدة)
GGD-C 200124	822708005510051	160-800	22.560



Siparişte X,Y,Z ölçülerini mm cinsinden veriniz. X,Y,Z standart modeller için tabloda verilmiştir.  
Standard manufacturing length is given at the table. Requested lengths can be manufactured.  
Please inform the length X,Y,Z when ordering.

طوال التصنيع القياسية مبنية في الجدول. يمكن تصنيع طول حسب الطلب. يرجى ذكر الأبعاد X, Y عند الطلب Z & X, Y

90° YATAY OFSET ELEMANI (SOL) 3P+N+1/2 PE 90° Horizontal Offset Element (Left) 3P+N+1/2 PE

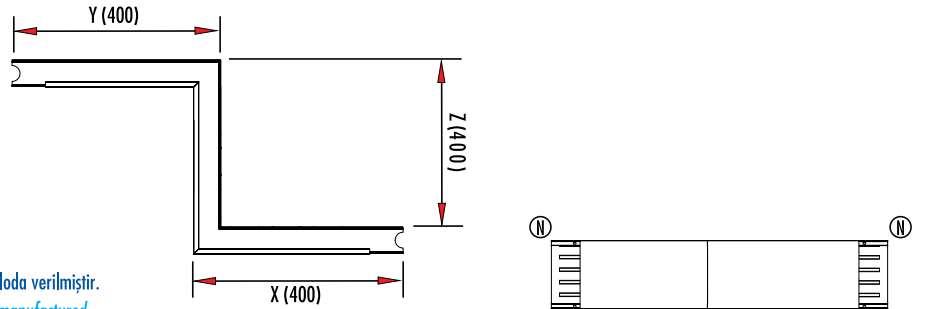
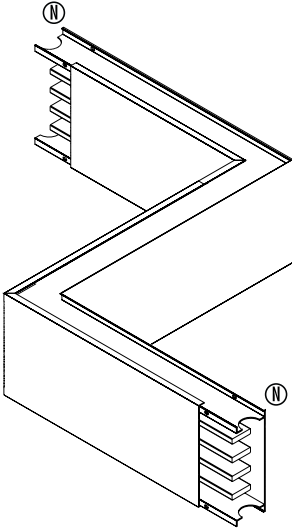
عنصر التوازن الأفقي (يسار) 90 درجة

GGD-A

Sipariş kodu Order code رمز الطلب	Stok kodu Stock code رمز المخزن	A A A	Ağırlık (Kg/ad) Weight (Kg/unit) الوزن (كجم / الوحدة)
GGD-A 200123	812704005520051	160-400	9.500

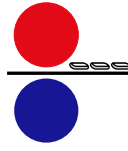
GGD-C

Sipariş kodu Order code رمز الطلب	Stok kodu Stock code رمز المخزن	A A A	Ağırlık (Kg/ad) Weight (Kg/unit) الوزن (كجم / الوحدة)
GGD-C 200123	822708005510052	160-800	22.560



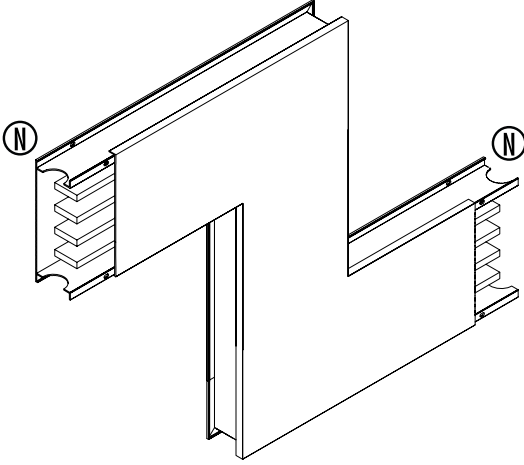
Siparişte X,Y,Z ölçülerini mm cinsinden veriniz. X,Y,Z standart modeller için tabloda verilmiştir.  
Standard manufacturing length is given at the table. Requested lengths can be manufactured.  
Please inform the length X,Y,Z when ordering.

طوال التصنيع القياسية مبنية في الجدول. يمكن تصنيع طول حسب الطلب. يرجى ذكر الأبعاد X, Y عند الطلب Z & X, Y



90° DİKEY OFSET ELEMANI (SAĞ) 3P+N+1/2 PE 90° Vertical Offset Element (Right) 3P+N+1/2 PE

عنصر التوازن الرأسى (يمين) 90 درجة



GGD-A

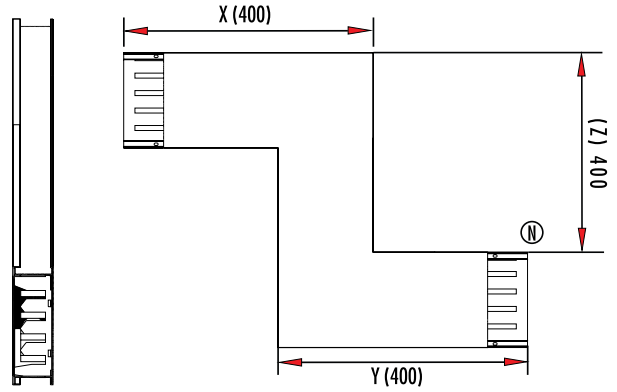
Sipariş kodu Order code رمز الطلب	Stok kodu Stock code رمز المخزن	A A A	Ağırlık (Kg/ad) Weight (Kg/unit) الوزن (كجم/الوحدة)
GGD-A 200126	812804005520050	160-400	9.468

GGD-C

Sipariş kodu Order code رمز الطلب	Stok kodu Stock code رمز المخزن	A A A	Ağırlık (Kg/ad) Weight (Kg/unit) الوزن (كجم/الوحدة)
GGD-C 200126	822808005510051	160-800	20.071

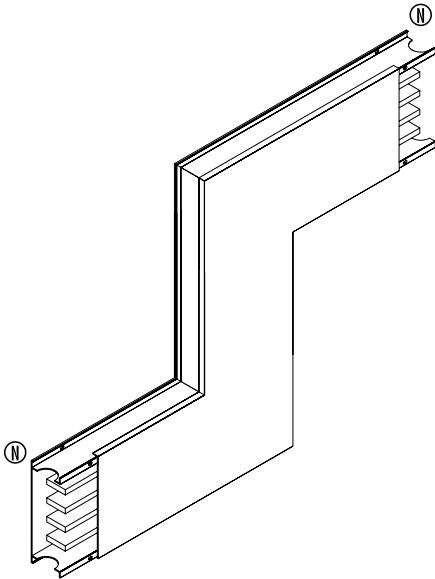
Siparişte X,Y,Z ölçülerini mm cinsinden veriniz. X,Y,Z standart modeller için tabloda verilmiştir.  
Standard manufacturing length is given at the table. Requested lengths can be manufactured.  
Please inform the length X,Y,Z when ordering.

طوال التصنيع القياسية مبنية في الجدول. يمكن تصنيع طول حسب الطلب. يرجى ذكر الأبعاد Z & X, Y عند الطلب.



90° DİKEY OFSET ELEMANI (SOL) 3P+N+1/2 PE 90° Vertical Offset Element (Left) 3P+N+1/2 PE

عنصر التوازن الرأسى (يسار) 90 درجة



GGD-A

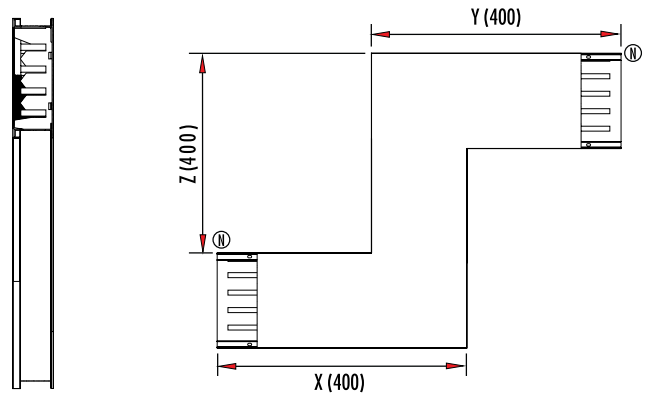
Sipariş kodu Order code رمز الطلب	Stok kodu Stock code رمز المخزن	A A A	Ağırlık (Kg/ad) Weight (Kg/unit) الوزن (كجم/الوحدة)
GGD-A 200125	812804005520051	160-400	9.468

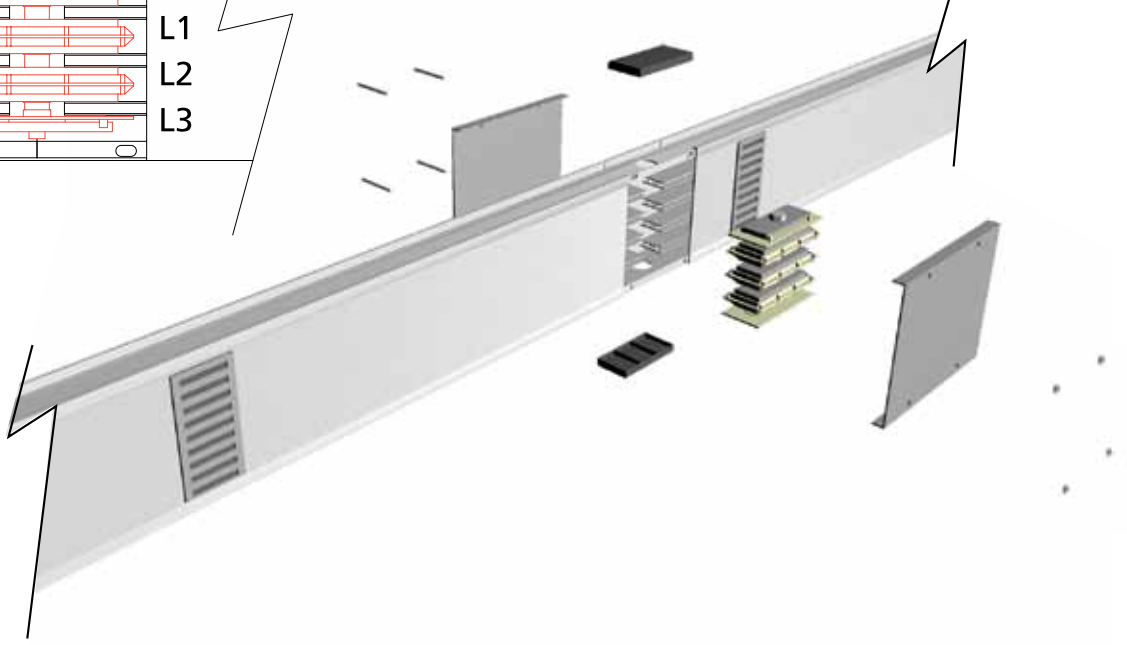
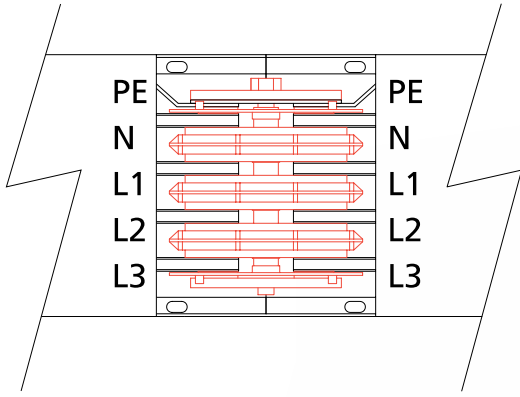
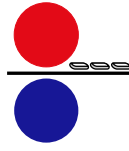
GGD-C

Sipariş kodu Order code رمز الطلب	Stok kodu Stock code رمز المخزن	A A A	Ağırlık (Kg/ad) Weight (Kg/unit) الوزن (كجم/الوحدة)
GGD-C 200125	822808005510052	160-800	20.071

Siparişte X,Y,Z ölçülerini mm cinsinden veriniz. X,Y,Z standart modeller için tabloda verilmiştir.  
Standard manufacturing length is given at the table. Requested lengths can be manufactured.  
Please inform the length X,Y,Z when ordering.

طوال التصنيع القياسية مبنية في الجدول. يمكن تصنيع طول حسب الطلب. يرجى ذكر الأبعاد Z & X, Y عند الطلب.





1) Ek eleman yan plastiklerini monte ediniz.  
1) Assemble side covers of joint points.  
أغطية تجميع جانبية لنقاط الوصلات



2) Monoblok ek elemanını işlem için hazırlayınız.  
2) Prepare the monoblock joint element to install.  
تحضير وصلة القطعة الواحدة للتركيب



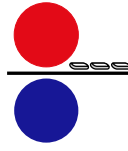
3) Ek elemanı civatasını, tork anahtarını ile belirtilen değerde sıkınız.  
3) Tighten joint elements screw with torque wrench according to specified value.  
إحكام برغي عناصر الوصلات بربط حلقة الإحكام وفقاً للقيمة المحددة



4) Arka ve ön ek kapaklarının vida ve somunlarını takınız ve sıkınız.  
4) Assemble screws and nuts of joint covers and tighten.  
براغي ووصلات التجميع لأغطية التوصيل والإحكام

GGDA 160-400A : 30Nm  
GGDC 160-800A : 60Nm



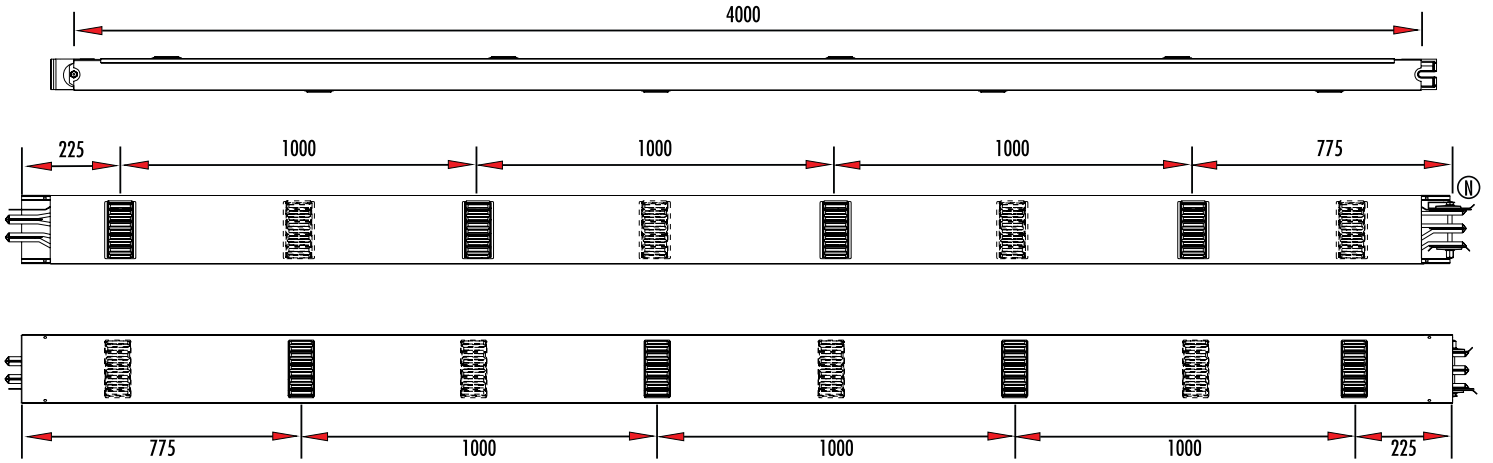


STANDART BOY ELEMAN 3P+N+1/2 PE Standard Length Element 3P+N+1/2 Pe

عنصر الطول القياسي



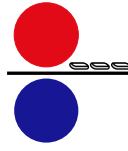
GGD-A					
Sipariş kodu Order code رمز الطلب	Stok kodu Stock code رمز المخزن	A A A	L mm MM	Ağırlık (Kg/mt.) Weight (Kg/mt) الوزن (كجم/متر)	
GGD-A 205000	810105005524050	500	4000	10.604	
GGD-A 206000	810106305524050	630	4000	10.604	
GGD-A 208000	810108005524050	800	4000	11.735	
GGD-A 210000	810110005524050	1000	4000	12.886	



\* Standart elemanlar IP 50 Korumaya sahiptir. IP55 Koruma için aksesuar isteginizi bildiriniz.

\* Standard element is IP50. Please inform the accessories for IP55 when ordering.

العنصر القياسي هو IP50. برجاء ذكر اكسسوارات IP55 عند تقديم طلب الشراء



## ARABOY ELEMAN 3P+N+1/2 PE Non-Standard Length Element 3P+N+1/2 Pe

عنصر الطول الغير قياسي



GGD-A			
Sipariş kodu Order code رمز الطلب	Stok kodu Stock code رمز المخزن	A A A	Ağırlık (Kg./mt.) Weight (Kg./mt) الوزن (كجم/متر)
GGD-A 205001	810305005521050	500	11.950
GGD-A 206001	810306305521050	630	12.050
GGD-A 208001	810308005521050	800	13.160
GGD-A 210001	810310005521050	1000	14.400

Min X = 400 mm  
Max X = 3999 mm

Siparişinizde X,Y boyunu belirtiniz.

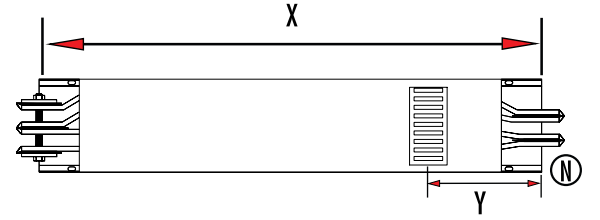
Please inform X,Y length when ordering.

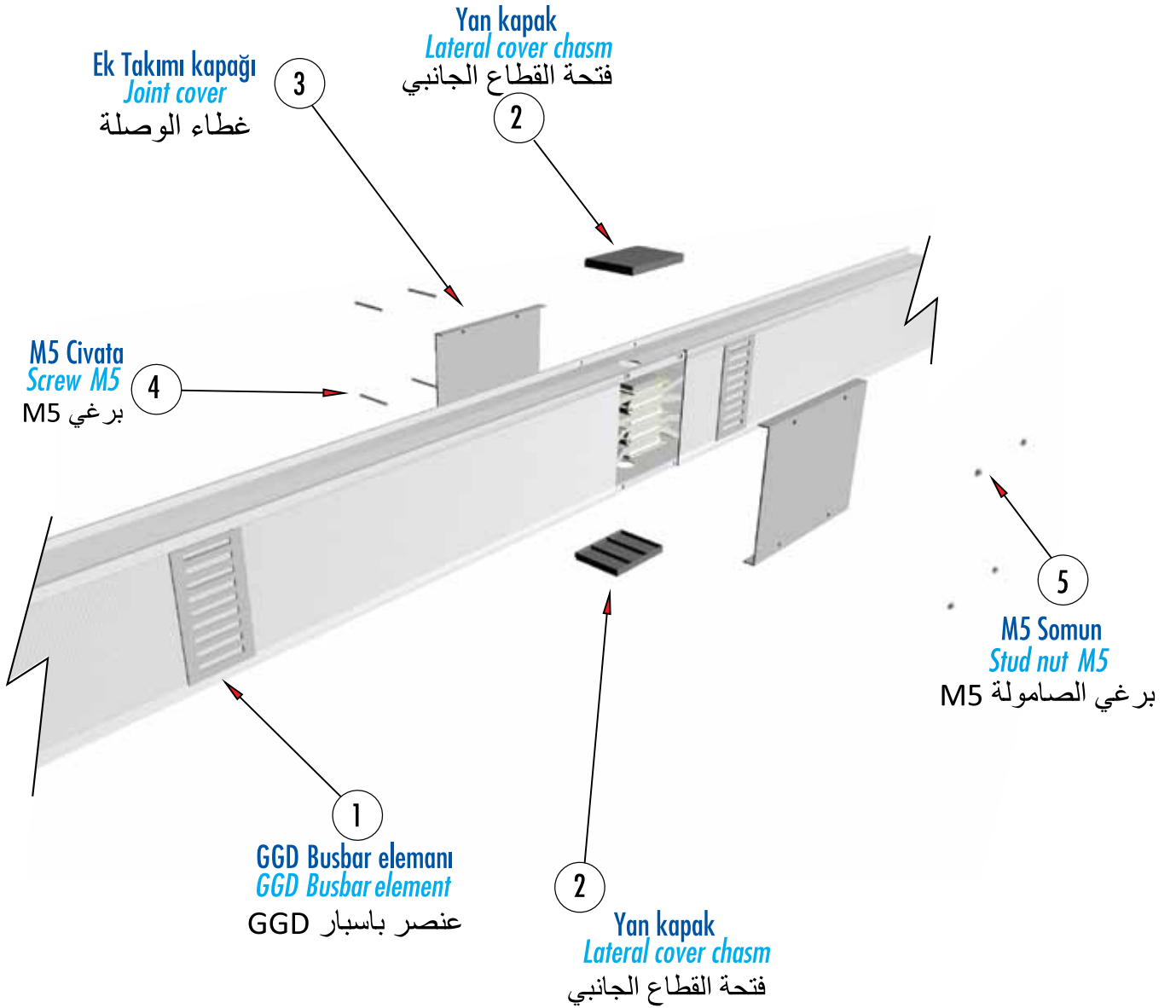
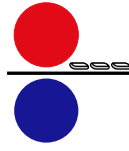
برجاء ذكر الطول X,Y عند الطلب

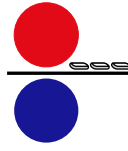
\* Standart elemanlar IP 50 Korumaya sahiptir. IP55 Koruma için aksesuar isteginizi bildiriniz.

\* Standard element is IP50. Please inform the accessories for IP55 when ordering.

العنصر القياسي هو IP50. برجاء ذكر اكسسوارات IP55 عند تقديم طلب الشراء







90°YATAY DÖNÜŞ ELEMANI (SAĞ) 3P+N+1/2 PE 90° Horizontal Elbow Element (Right) 3P+N+1/2 PE

عنصر كوع أفقي 90 درجة (يمين)

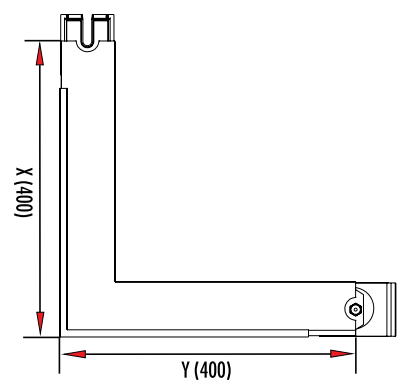
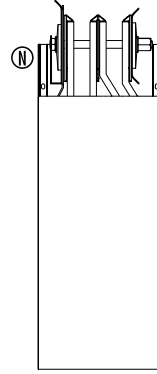
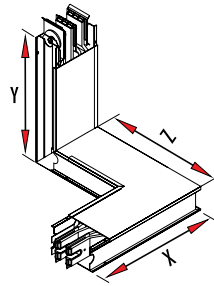
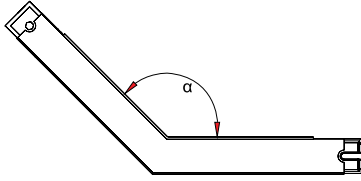


Ⓝ

GGD-A

Sipariş kodu Order code رمز الطلب	Stok kodu Stock code رمز المخزن	A A A	Ağırlık (Kg/ad) Weight (Kg/unit) الوزن (كجم/الوحدة)
GGD-A 200106	811208005520050	500-1000	11.900

X - Min:400 mm, Max:800 mm  
Y - Min:400 mm, Max:800 mm



Siparişinizde özel açılı veya dikey + yatay kombinasyonları için isteğinizi bildiriniz.  
Please inform your request for special angle or vertical + horizontal elbow combinations.

الرجاء ذكر طلباتكم عن مجاميع الافقية + العمودية او الزوايا الخاصة للطلبات

90°YATAY DÖNÜŞ ELEMANI (SOL) 3P+N+1/2 PE 90° Horizontal Elbow Element (Left) 3P+N+1/2 PE

عنصر كوع أفقي 90 درجة (يسار)

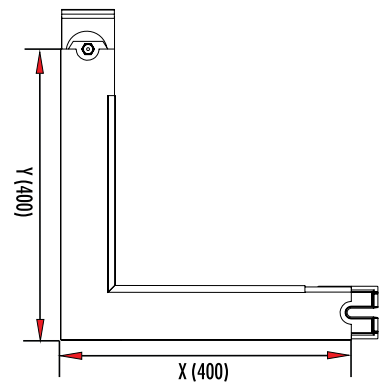
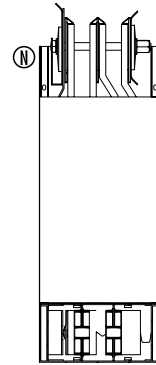
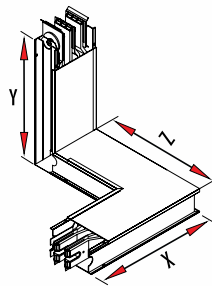
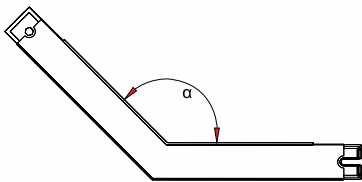


Ⓝ

GGDA

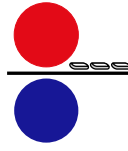
Sipariş kodu Order code رمز الطلب	Stok kodu Stock code رمز المخزن	A A A	Ağırlık (Kg/ad) Weight (Kg/unit) الوزن (كجم/الوحدة)
GGD-A 200105	811108005520050	500-1000	11.900

X - Min:400 mm, Max:800 mm  
Y - Min:400 mm, Max:800 mm



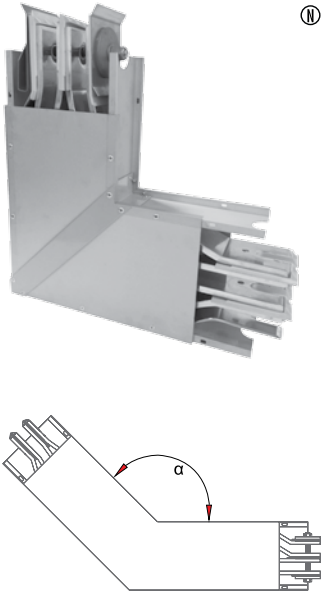
Siparişinizde özel açılı veya dikey + yatay kombinasyonları için isteğinizi bildiriniz.  
Please inform your request for special angle or vertical + horizontal elbow combinations.

الرجاء ذكر طلباتكم عن مجاميع الافقية + العمودية او الزوايا الخاصة للطلبات



90° DİKEY DÖNÜŞ ELEMANI (SAĞ) 3P+N+1/2 PE 90° Horizontal Elbow Element (Right) 3P+N+1/2 PE

عنصر كوع أفقي 90 درجة (يسار)

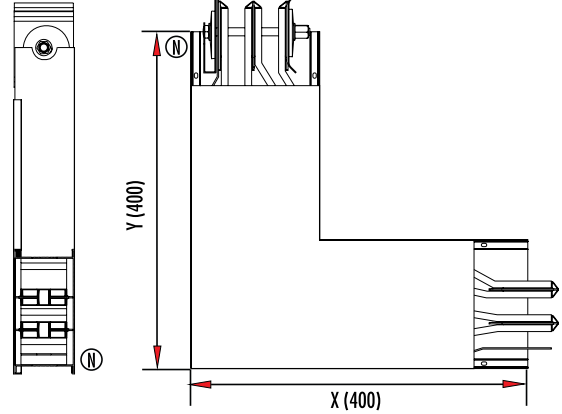
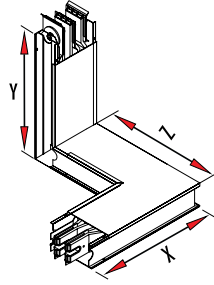


GGD-A

Sipariş kodu Order code رمز الطلب	Stok kodu Stock code رمز المخزن	A A A	Ağırlık (Kg/ad) Weight (Kg/unit) الوزن (كجم/الوحدة)
GGD-A 200108	811408005520050	500-1000	9.100

X - Min:400 mm, Max:800 mm

Y - Min:400 mm, Max:800 mm

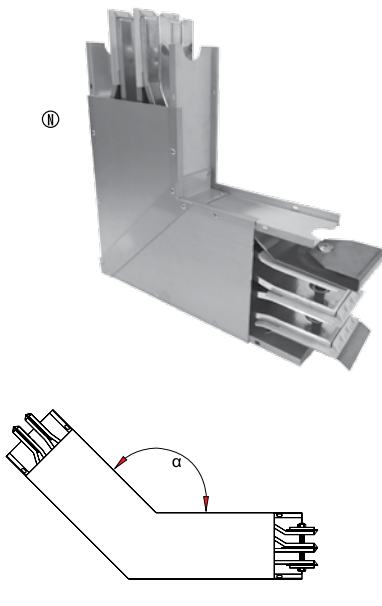


Siparişinizde özel açılı veya dikey + yatay kombinasyonları için isteğinizi bildiriniz.  
Please inform your request for special angle or vertical + horizontal elbow combinations.

الرجاء ذكر طلباتكم عن مجاميع الافقية + العمودية او الزوايا الخاصة للتطبيقات

90° DİKEY DÖNÜŞ ELEMANI (SOL) 3P+N+1/2 PE 90° Horizontal Elbow Element (Left) 3P+N+1/2 PE

عنصر كوع رأسي 90 درجة (يسار)

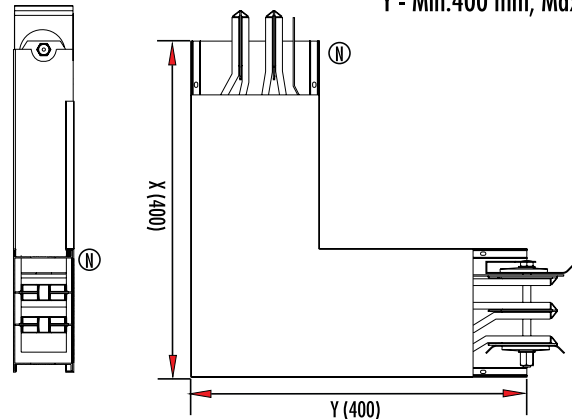
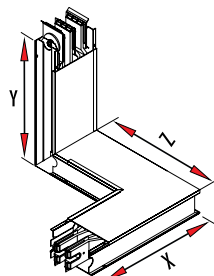


GGD-A

Sipariş kodu Order code رمز الطلب	Stok kodu Stock code رمز المخزن	A A A	Ağırlık (Kg/ad) Weight (Kg/unit) الوزن (كجم/الوحدة)
GGD-A 200107	811308005520050	500-1000	9.100

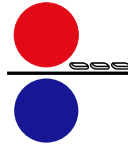
X - Min:400 mm, Max:800 mm

Y - Min:400 mm, Max:800 mm



Siparişinizde özel açılı veya dikey + yatay kombinasyonları için isteğinizi bildiriniz.  
Please inform your request for special angle or vertical + horizontal elbow combinations.

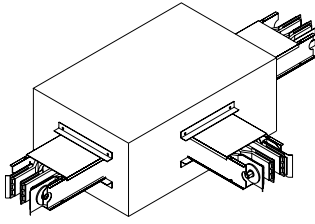
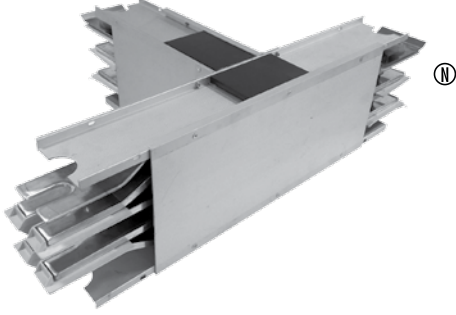
الرجاء ذكر طلباتكم عن مجاميع الافقية + العمودية او الزوايا الخاصة للتطبيقات



T ELEMANI (SAĞ) 3P+N+1/2 PE

T Element (Right) 3P+N+1/2 PE

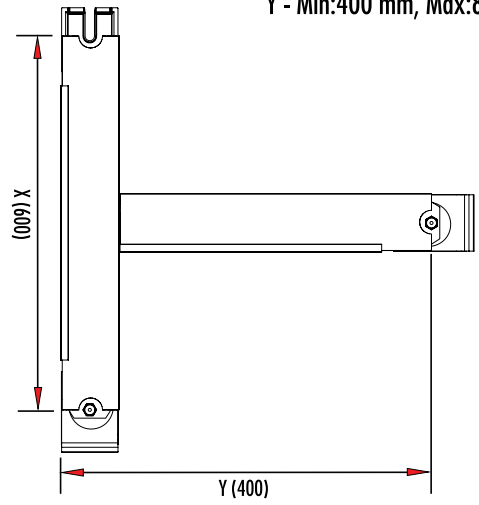
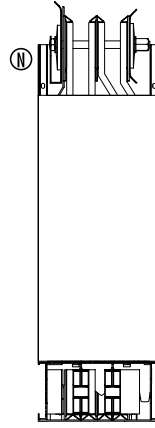
عنصر على شكل T (يمين)



GGDA

Sipariş kodu Order code رمز الطلب	Stok kodu Stock code رمز المخزن	A A A	Ağırlık (Kg/ad) Weight (Kg/unit) الوزن (كجم/الوحدة)
GGD-A 200112	811608005520050	500-1000	14.200

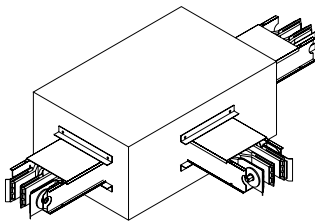
X - Min:600 mm, Max:1000 mm  
Y - Min:400 mm, Max:800 mm



T ELEMANI (SOL) 3P+N+1/2 PE

T Element (Left) 3P+N+1/2 PE

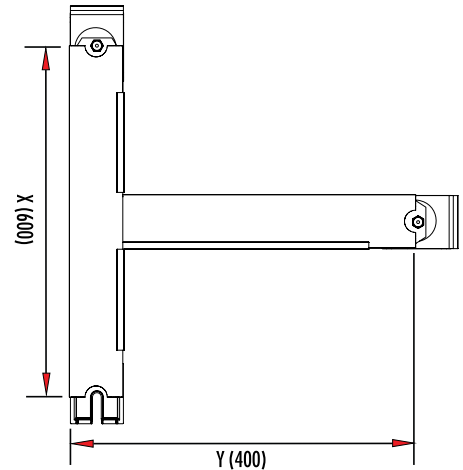
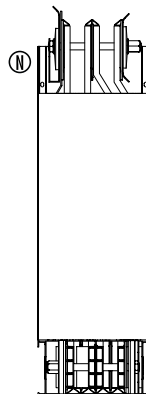
عنصر على شكل T (يسار)

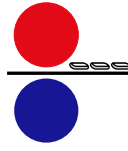


GGDA

Sipariş kodu Order code رمز الطلب	Stok kodu Stock code رمز المخزن	A A A	Ağırlık (Kg/ad) Weight (Kg/unit) الوزن (كجم/الوحدة)
GGD-A 200110	811508005520050	500-1000	14.200

X - Min:600 mm, Max:1000 mm  
Y - Min:400 mm, Max:800 mm

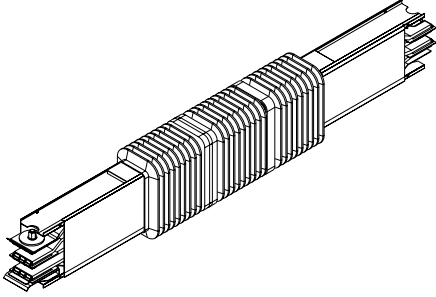




MEKANİK DİLATASYON ELEMANI 3P+N+1/2 PE

Mechanical Dilatation Element 3P+N+1/2 PE

عنصر التوسيع الميكانيكي



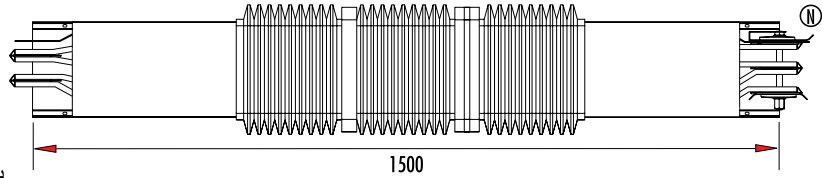
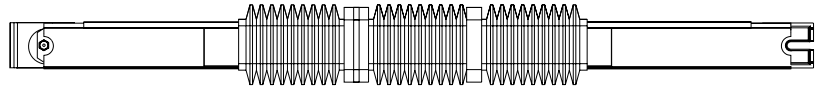
Genleşme elemanı, binalardaki yapı genleşme noktalarında uygulanır.

The expansion joint element must be inserted where there are structural expansion of the building.

يجب دمج عنصر وصلة التمديد في خط الطول المستقيم كل 40 أو عندما يتم توسعة المبنى

GGD-A

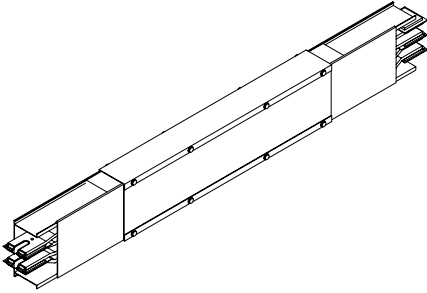
Sipariş kodu Order code رمز الطلب	Stok kodu Stock code رمز المخزن	A A A	Ağırlık (Kg/ad) Weight (Kg/unit) الوزن (كجم / الوحدة)
GGD-A 210009	813110005520050	500-1000	27.000



YATAY DİLATASYON ELEMANI 3P+N+1/2 PE

Horizontal Expansion Element 3P+N+1/2 PE

عنصر التمديد الأفقي



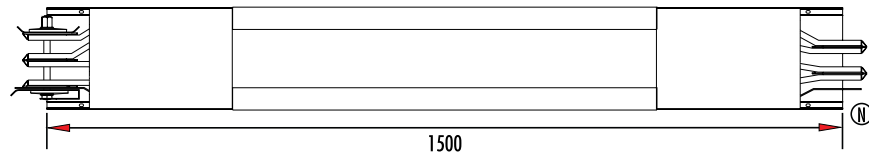
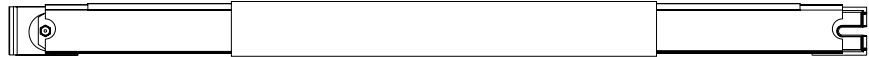
Genleşme elemanı, her 40 mt. de bir uygulanır.

The expansion joint element must be inserted 1 in long straight line every ~ 40 meter.

يجب دمج عنصر وصلة التمديد في خط الطول المستقيم كل 40 أو عندما يتم توسعة المبنى

GGD-A

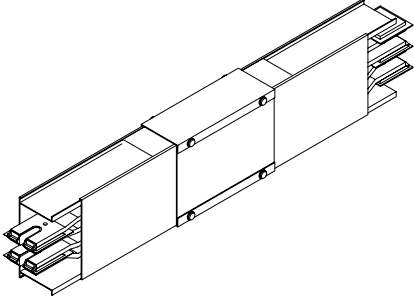
Sipariş kodu Order code رمز الطلب	Stok kodu Stock code رمز المخزن	A A A	Ağırlık (Kg/ad) Weight (Kg/unit) الوزن (كجم / الوحدة)
GGD-A 210011	813110005520052	500-1000	26.700



DİKEY DİLATASYON ELEMANI 3P+N+1/2 PE

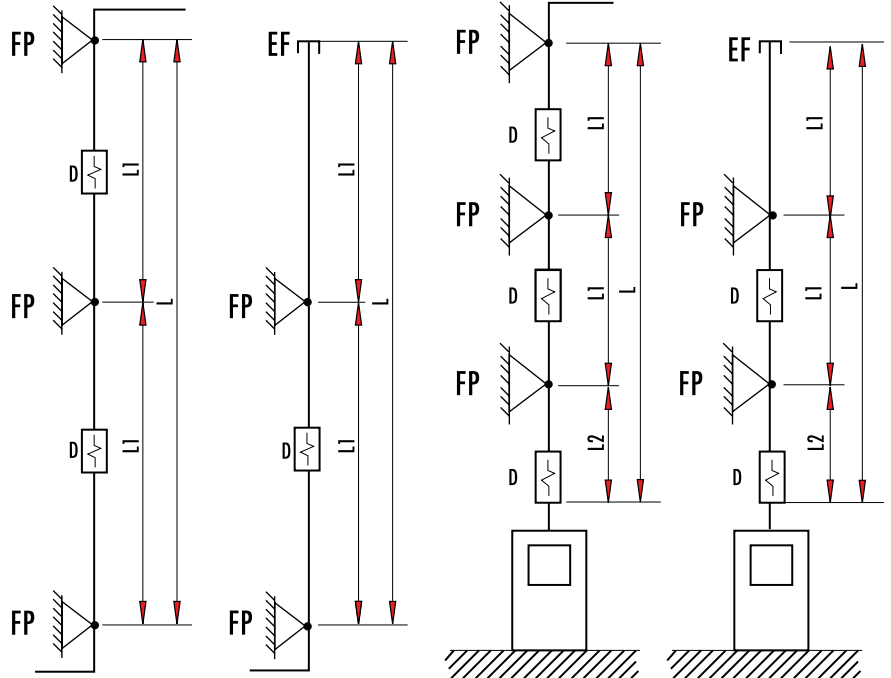
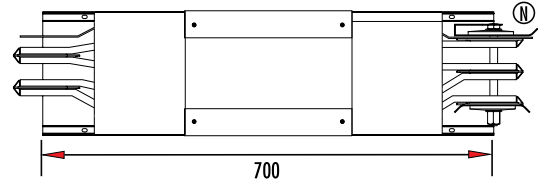
Vertical Expansion Element 3P+N+1/2 PE

عنصر التمديد الرأسي

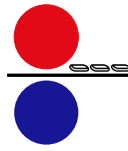


GGD-A

Sipariş kodu Order code رمز الطلب	Stok kodu Stock code رمز المخزن	A A A	Ağırlık (Kg/ad) Weight (Kg/unit) الوزن (كجم/الوحدة)
GGD-A 210010	813110005520051	500-1000	11.200

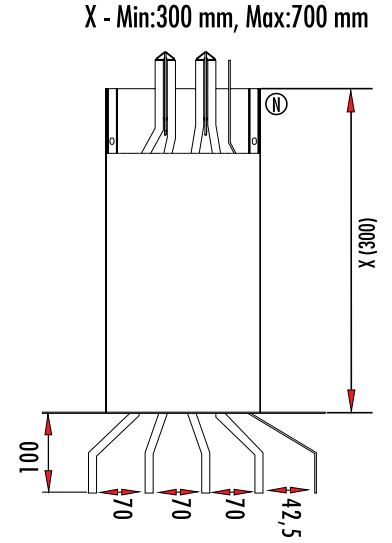
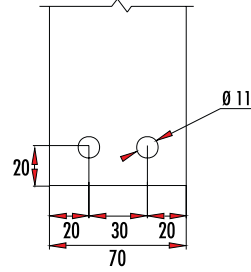
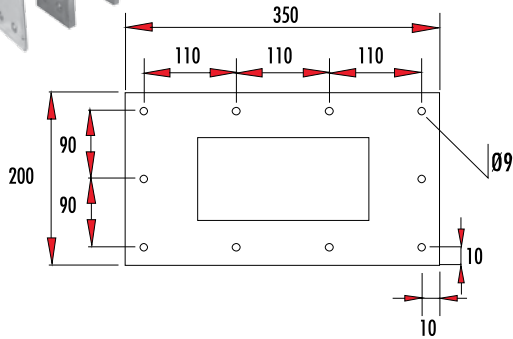
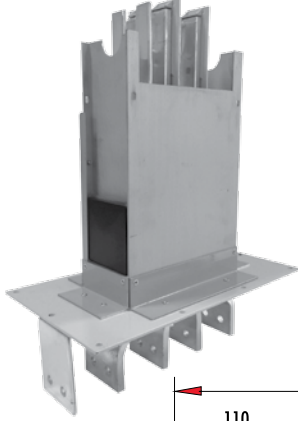






PANO ÜSTÜ MODÜLÜ (SAĞ) 3P+N+1/2 PE Switchboard Feed Unit (Right) 3P+N+1/2 PE

لوحة مفاتيح وحدة التغذية (يمين)



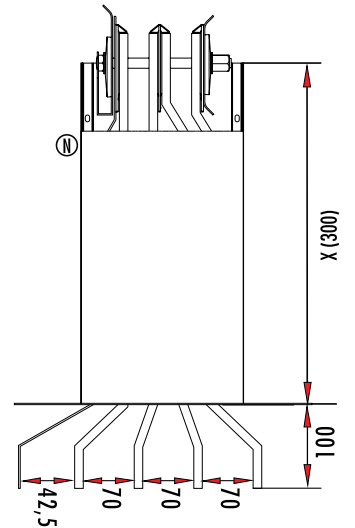
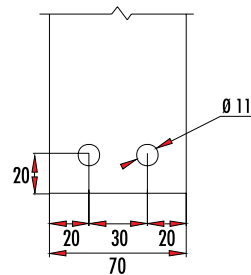
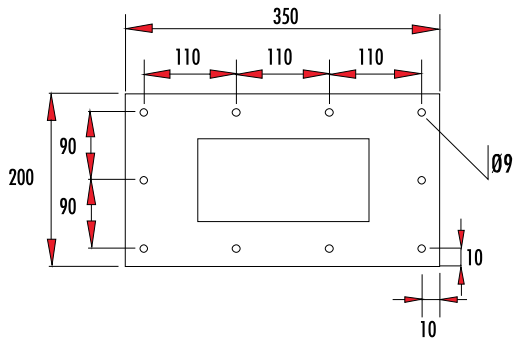
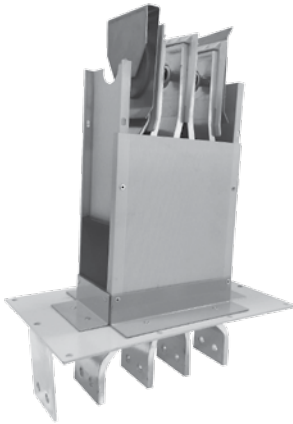
GGD-A

Sipariş kodu Order code رمز الطلب	Stok kodu Stock code رمز المخزن	A A A	Ağırlık (Kg/ad) Weight (Kg/unit) الوزن (كجم / الوحدة)
GGD-A 200031	811808005520050	500-1000	6.800

X - Min:300 mm, Max:700 mm

PANO ÜSTÜ MODÜLÜ (SOL) 3P+N+1/2 PE Switchboard Feed Unit (Left) 3P+N+1/2 PE

لوحة مفاتيح وحدة التغذية (يسار)



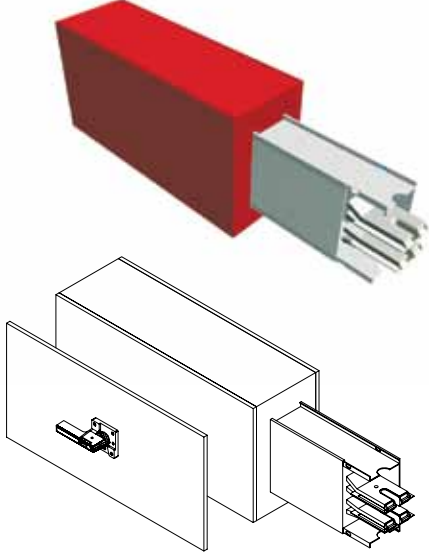
GGD-A

Sipariş kodu Order code رمز الطلب	Stok kodu Stock code رمز المخزن	A A A	Ağırlık (Kg/ad) Weight (Kg/unit) الوزن (كجم / الوحدة)
GGD-A 200033	811708005520050	500-1000	7.100

X - Min:300 mm, Max:700 mm

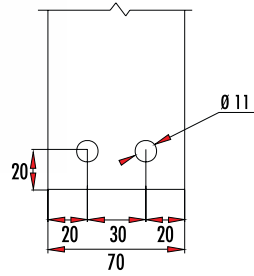
BESLEME ELEMANI (SAĞ) 3P+N+1/2 PE Feed Unit (Right) 3P+N+1/2 PE

وحدة التغذية (يمين)

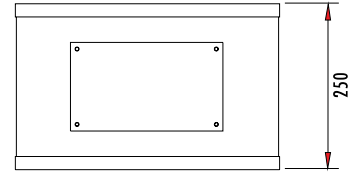
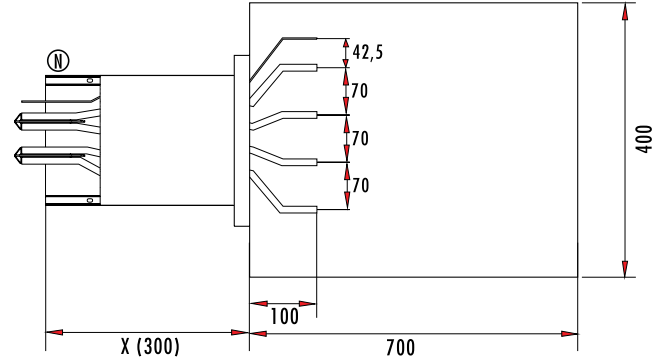


GGD-A

Sipariş kodu Order code رمز الطلب	Stok kodu Stock code رمز المخزن	A A A	Ağırlık (Kg/ad) Weight (Kg/unit) الوزن (كجم / الوحدة)
GGD-A 200023	812008005520050	500-1000	18.700



X - Min:300 mm, Max:700 mm



Şalter montajlı üretim için siparişte bilgi veriniz.

It is available to use with circuit breaker. Please inform this when ordering.

متوفر أيضا استخدام قاطعات الدائرة ، يرجى ذكرها عند الطلب

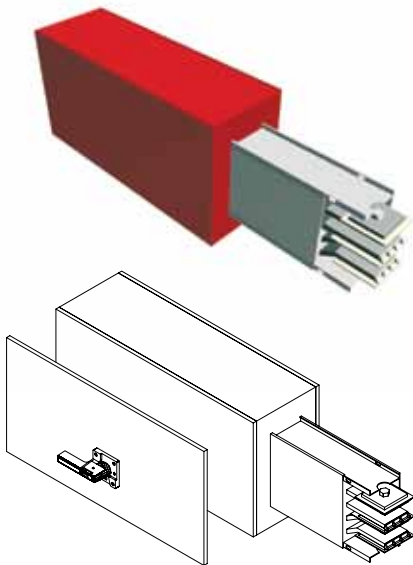
Besleme kutularının rekorları için lütfen kablo kesiti bildiriniz.

Please specify cable dimensions for feed unit box's cable glands.

يرجى تحديد أبعاد الكابل لصمامات كابلات صندوق وحدات التغذية

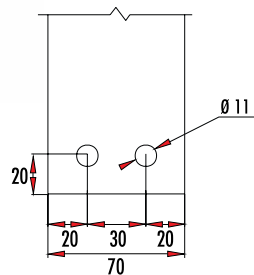
BESLEME ELEMANI (SOL) 3P+N+1/2 PE Feed Unit (Left) 3P+N+1/2 PE

وحدة التغذية (يسار)

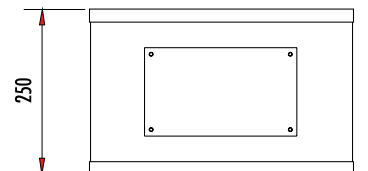
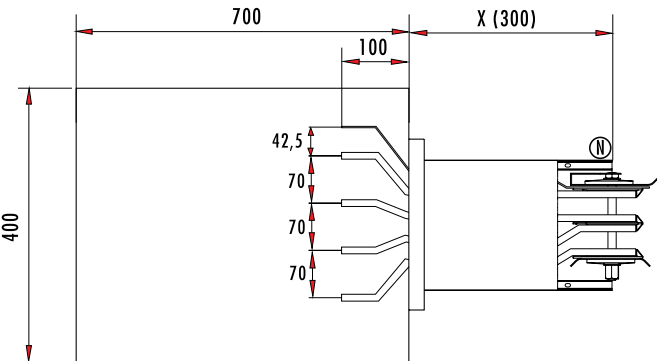


GGD-A

Sipariş kodu Order code رمز الطلب	Stok kodu Stock code رمز المخزن	A A A	Ağırlık (Kg/ad) Weight (Kg/unit) الوزن (كجم / الوحدة)
GGD-A 200022	811908005520050	500-1000	19.480



X - Min:300 mm, Max:700 mm



Şalter montajlı üretim için siparişte bilgi veriniz.

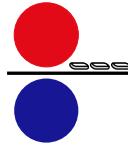
It is available to use with circuit breaker. Please inform this when ordering.

متوفر أيضا استخدام قاطعات الدائرة ، يرجى ذكرها عند الطلب

Besleme kutularının rekorları için lütfen kablo kesiti bildiriniz.

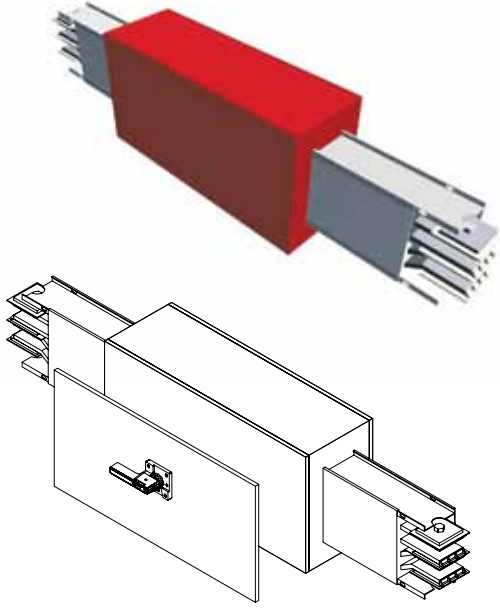
Please specify cable dimensions for feed unit box's cable glands.

يرجى تحديد أبعاد الكابل لصمامات كابلات صندوق وحدات التغذية



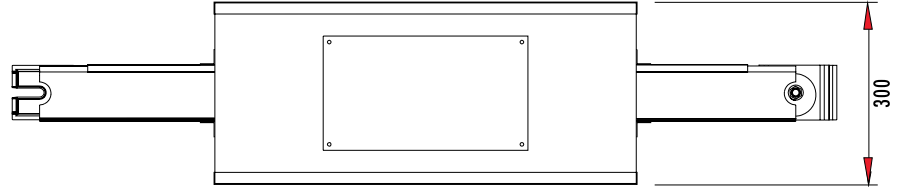
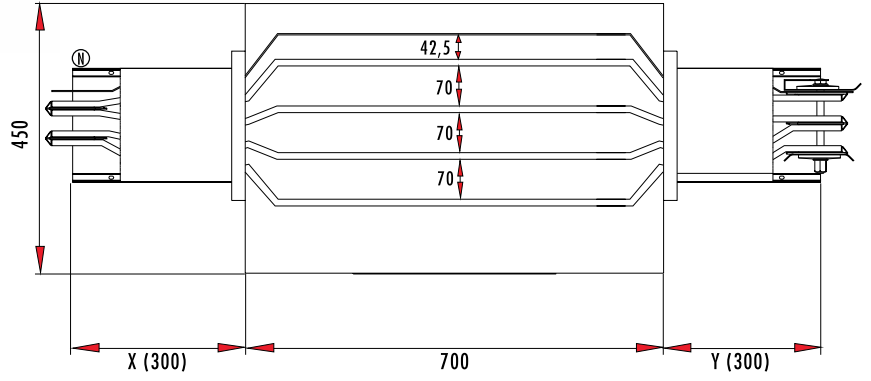
ORTADAN BESLEME ELEMANI 3P+N+1/2 PE Centre Feed Unit 3P+N+1/2 PE

وحدة التغذية (المركز)



GGD-A			
Sipariş kodu Order code رمز الطلب	Stok kodu Stock code رمز المخزن	A A A	Ağırlık (Kg/ad) Weight (Kg/unit) الوزن (كجم/الوحدة)
GGD-A 200025	812108005520050	500-1000	29.800

X - Min:300 mm, Max:700 mm  
Y - Min:300 mm, Max:700 mm



Şalter montajlı üretim için siparişte bilgi veriniz.

*It is available to use with circuit breaker. Please inform this when ordering.*

متوفر أيضا استخدام قاطعات الدائرة ، يرجى ذكرها عند الطلب

Besleme kutularının rekorları için lütfen kablo kesiti bildiriniz.

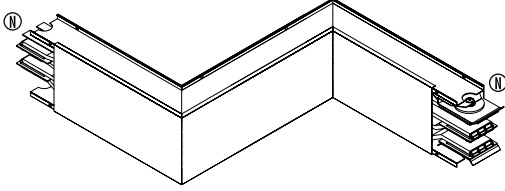
*Please specify cable dimensions for feed unit box's cable glands.*

يرجى تحديد أبعاد الكابل لصمامات كابلات صندوق وحدات التغذية



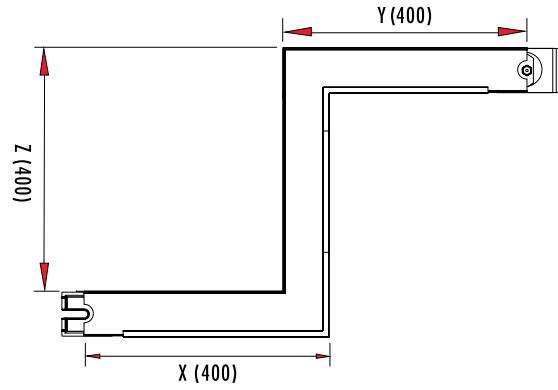
90° YATAY OFSET ELEMANI (SAĞ) 3P+N+1/2 PE 90° Horizontal Offset Element (Right) 3P+N+1/2 PE

عنصر التوازن الأفقي (يمين) 90 درجة



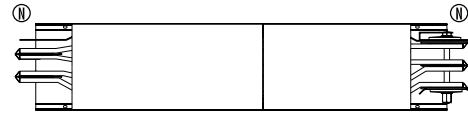
GGD-A

Sipariş kodu Order code رمز الطلب	Stok kodu Stock code رمز المخزن	A A A	Ağırlık (Kg/ad) Weight (Kg/unit) الوزن (كجم / الوحدة)
GGD-A 200128	812710005520050	500-1000	18.272



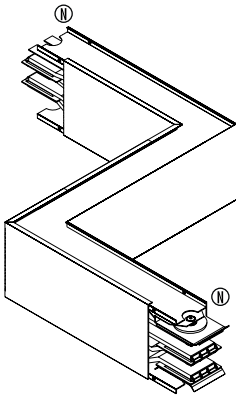
Siparişte X,Y,Z ölçülerini mm cinsinden veriniz. X,Y,Z standart modeller için tabloda verilmiştir.  
Standard manufacturing length is given at the table. Requested lengths can be manufactured.  
Please inform the length X,Y,Z when ordering.

طوال التصنيع القياسية مبينة في الجدول. يمكن تصنيع طول حسب الطلب. يرجى ذكر الأبعاد X, Y, Z عند الطلب.



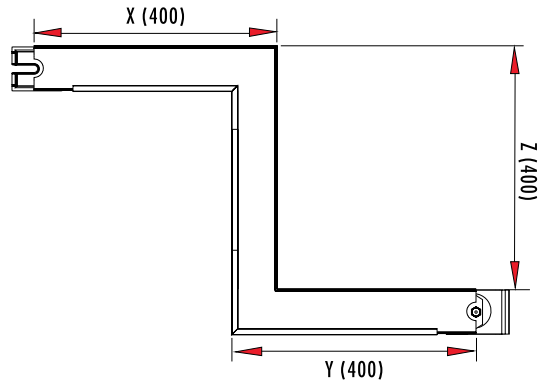
90° YATAY OFSET ELEMANI (SOL) 3P+N+1/2 PE 90° Horizontal Offset Element (Left) 3P+N+1/2 PE

عنصر التوازن الأفقي (يسار) 90 درجة



GGD-A

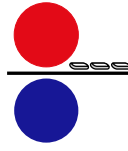
Sipariş kodu Order code رمز الطلب	Stok kodu Stock code رمز المخزن	A A A	Ağırlık (Kg/ad) Weight (Kg/unit) الوزن (كجم / الوحدة)
GGD-A 200127	812710005520051	500-1000	18.272



Siparişte X,Y,Z ölçülerini mm cinsinden veriniz. X,Y,Z standart modeller için tabloda verilmiştir.  
Standard manufacturing length is given at the table. Requested lengths can be manufactured.  
Please inform the length X,Y,Z when ordering.

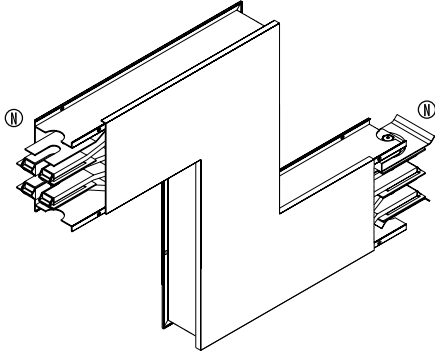
طوال التصنيع القياسية مبينة في الجدول. يمكن تصنيع طول حسب الطلب. يرجى ذكر الأبعاد X, Y, Z عند الطلب.





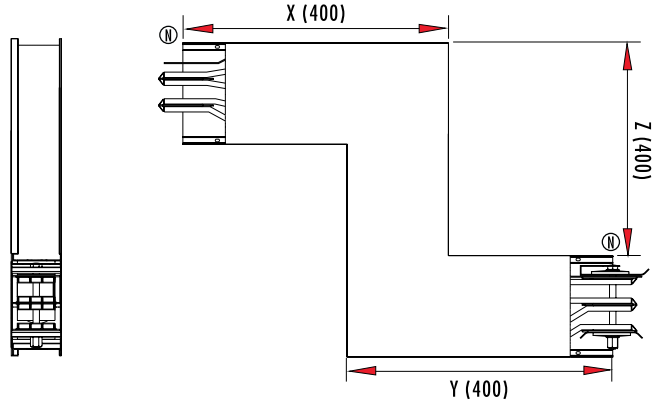
90° DİKEY OFSET ELEMANI (SAĞ) 3P+N+1/2 PE 90° Vertical Offset Element (Right) 3P+N+1/2 PE

عنصر التوازن الرأسى (يمين) 90 درجة



GGD-A

Sipariş kodu Order code رمز الطلب	Stok kodu Stock code رمز المخزن	A A A	Ağırlık (Kg/ad) Weight (Kg/unit) الوزن (كجم/الوحدة)
GGD-A 200130	812810005520050	500-1000	15.710

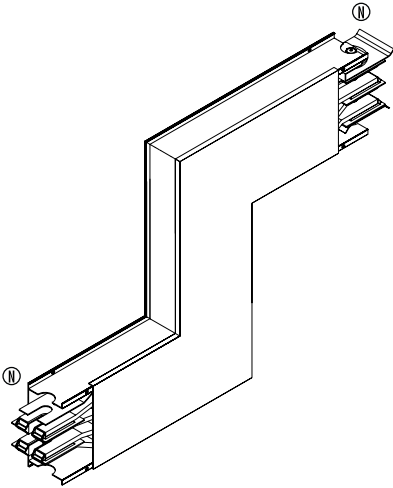


Siparişte X,Y,Z ölçülerini mm cinsinden veriniz. X,Y,Z standart modeller için tabloda verilmiştir.  
Standard manufacturing length is given at the table. Requested lengths can be manufactured.  
Please inform the length X,Y,Z when ordering.

طوال التصنيع القياسية مبينة في الجدول. يمكن تصنيع طول حسب الطلب. يرجى ذكر الأبعاد X, Y, Z عند الطلب.

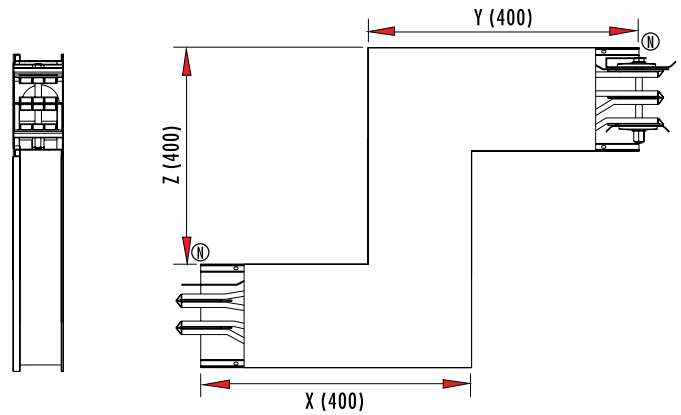
90° DİKEY OFSET ELEMANI (SOL) 3P+N+1/2 PE 90° Vertical Offset Element (Left) 3P+N+1/2 PE

عنصر التوازن الرأسى (يسار) 90 درجة



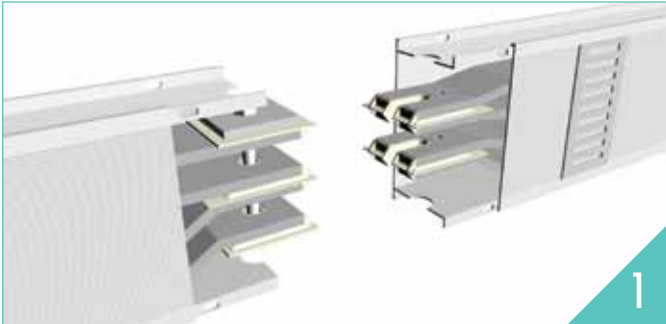
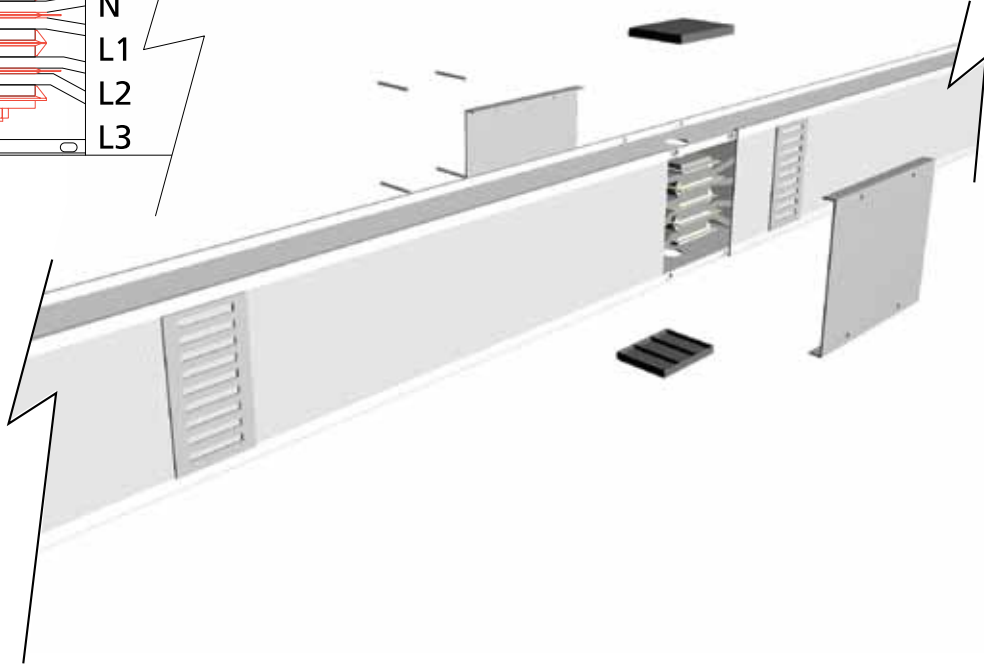
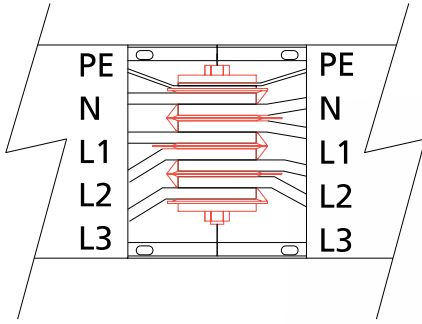
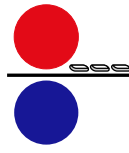
GGD-A

Sipariş kodu Order code رمز الطلب	Stok kodu Stock code رمز المخزن	A A A	Ağırlık (Kg/ad) Weight (Kg/unit) الوزن (كجم/الوحدة)
GGD-A 200129	812810005520051	500-1000	15,710



Siparişte X,Y,Z ölçülerini mm cinsinden veriniz. X,Y,Z standart modeller için tabloda verilmiştir.  
Standard manufacturing length is given at the table. Requested lengths can be manufactured.  
Please inform the length X,Y,Z when ordering.

طوال التصنيع القياسية مبينة في الجدول. يمكن تصنيع طول حسب الطلب. يرجى ذكر الأبعاد X, Y, Z عند الطلب.



1) Busbar elemanları, ek noktalarını birleştirerek yerleştiriniz.

1) Position Busbar elements with uniting joint points.

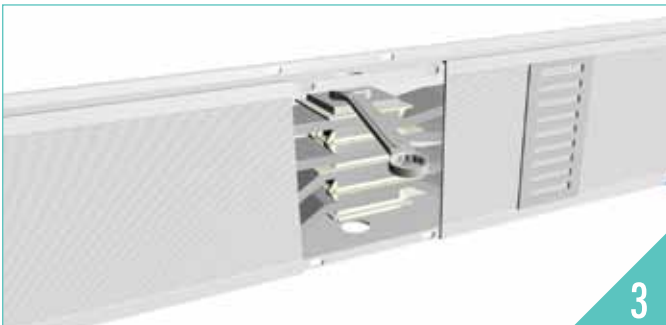
أغطية تجميع جانبية لنقاط الوصلات



2) Ek eleman yan plastiklerini kanallara takınız.

2) Install the side plastics to the joint points.

تحضير وصلة القطعة الواحدة للتركيب

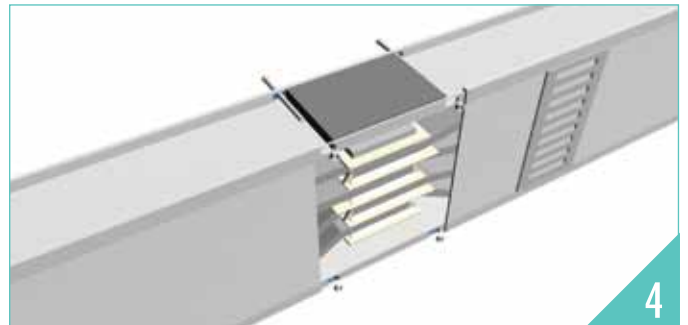


3) Ek elemanı civatasını, tork anahtarı ile belirtilen değerde sıkınız.

3) Tighten joint elements screw with torque wrench according to specified value.

إحكام برغي عناصر الوصلات بربط حلقة الإحكام  
وفقا للقيمة المحددة

GGDA 500-1000A : 90Nm



4) Arka ve ön ek kapaklarının vida ve somunlarını takınız ve sıkınız.

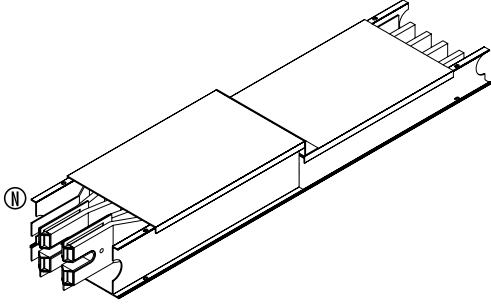
4) Assemble screws and nuts of joint covers and tighten.

براغي ووصلات التجميع لأغطية التوصيل والإحكام

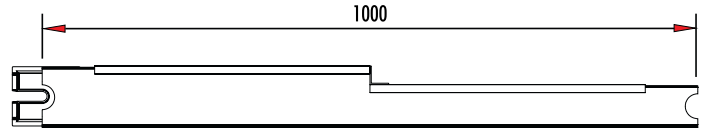
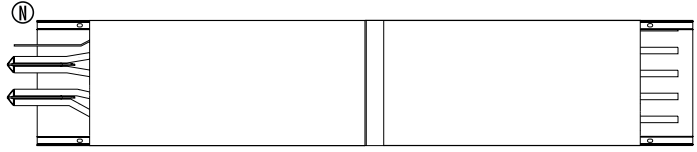
REDÜKSİYON ELEMANI 3P+N+1/2 PE

Reduction Element 3P+N+1/2 PE

عصنر التخفيض



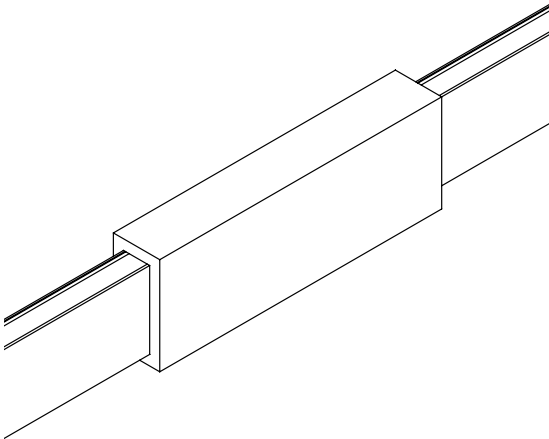
GGDA			
Sipariş kodu Order code رمز الطلب	Stok kodu Stock code رمز المخزن	A A A	Ağırlık (Kg/ad) Weight (Kg/unit) الوزن (كجم / الوحدة)
GGD-A RED01	812904005520050	400-1000	11.748
GGD-A RED02	812910005520050	1000-400	11.748



YANGIN BARIYERİ 3P+N+1/2 PE

Fire Barrier 3P+N+1/2 PE

حواجز لحريق



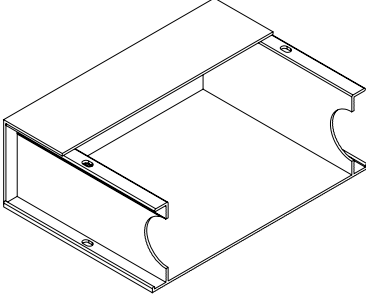
GGDA			
Sipariş kodu Order code رمز الطلب	Stok kodu Stock code رمز المخزن	A A A	Ağırlık (Kg/ad) Weight (Kg/unit) الوزن (كجم / الوحدة)
GGD-A 204006	812204005520050	160-400	9.000
GGD-A 210006	812210005520050	500-1000	9.000

GGDC			
Sipariş kodu Order code رمز الطلب	Stok kodu Stock code رمز المخزن	A A A	Ağırlık (Kg/ad) Weight (Kg/unit) الوزن (كجم / الوحدة)
GGD-C 208006	822208005510051	160-800	9.000

## SONLANDIRMA ELEMANI

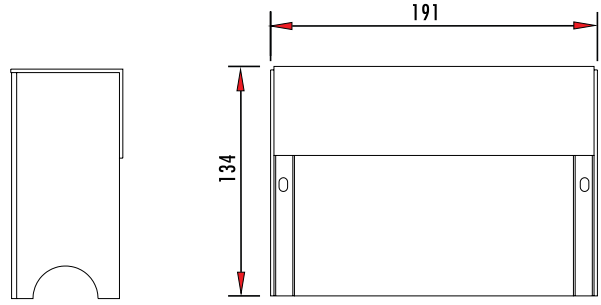
## End Cap

## غطاء الطرف



GGDC 160-800 A busbar için GGD 100028 sipariş kodlu sonlandırma elemanı kullanılır.  
For GGDC 160-800 A busbar, end cap use with GGD 100028 order code.  
علاقات تثبيت تستعمل مع GGD 010001 لنظام GGDC 160- 800A

Sipariş kodu Order code رمز الطلب	Stok kodu Stock code رمز المخزن	A A A	Ağırlık (Kg/ad) Weight (Kg/unit) الوزن (كجم /الوحدة)
GGD 100028	830704005520000	160-400	0.450
GGD 100029	830710005520000	500-1000	0.530



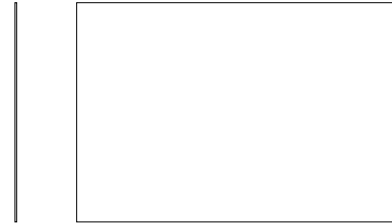
## GGD IP 55 YAPIŞKAN ELEMANI

## GGD IP 55 Sticky Plug Outlet Cover

## عنصر لاصق GGD IP55



Sipariş kodu Order code رمز الطلب	Stok kodu Stock code رمز المخزن	A A A	Ağırlık (Kg/ad) Weight (Kg/unit) الوزن (كجم /الوحدة)
GGD 500002	830810005550000	160-1000	0.001



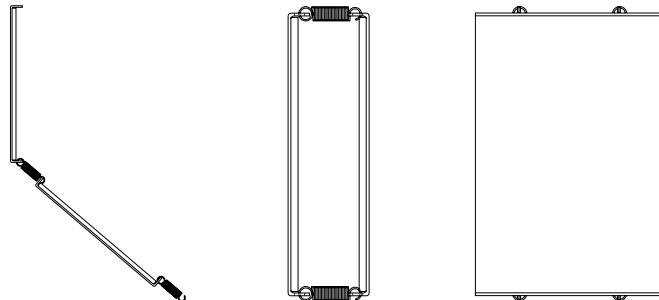
## GGD IP 55 KAPAK

## GGD IP 55 Outlet Cover

## غطاء GGD IP55



Sipariş kodu Order code رمز الطلب	Stok kodu Stock code رمز المخزن	A A A	Ağırlık (Kg/ad) Weight (Kg/unit) الوزن (كجم /الوحدة)
GGD 500003	830910005520000	160-1000	0.500



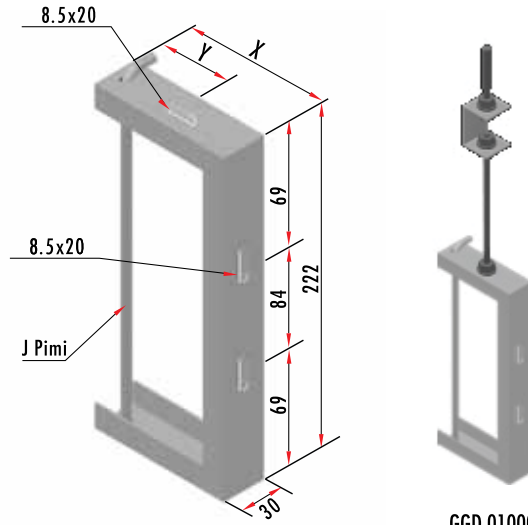


GGD ASKI ELEMANI *GGD fixing hanger*

علاقة تثبيت GGD

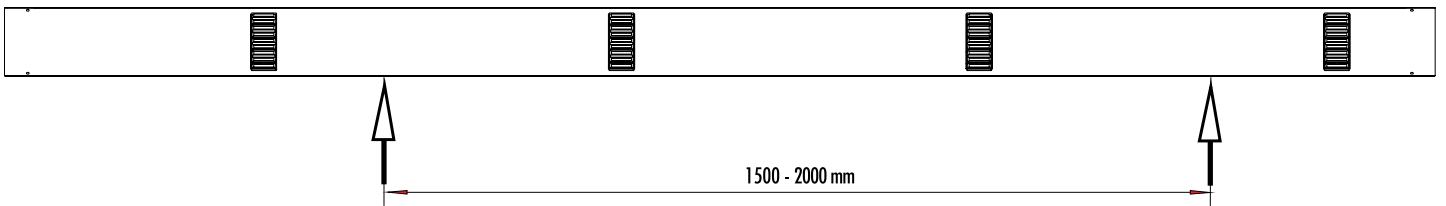
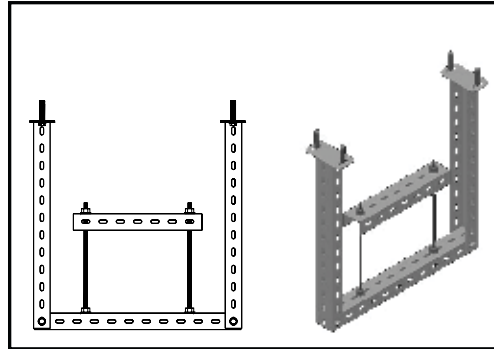
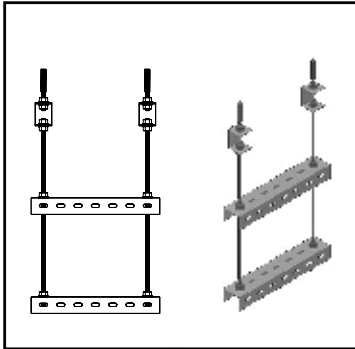


Sipariş kodu Order code رمز الطلب	Stok kodu Stock code رمز المخزن	A A A	X mm	Y mm	Ağırlık (Kg/ad) Weight (Kg/unit) الوزن (كجم / الوحدة)
GGD 010001	830504000060003	160-400	97	50	0.300
GGD 020001	830510000060003	500-1000	126	65	0.350
GGD 010004	830504000060004	160-400	-	-	0.830
GGD 010005	830510000060004	500-1000	-	-	0.880



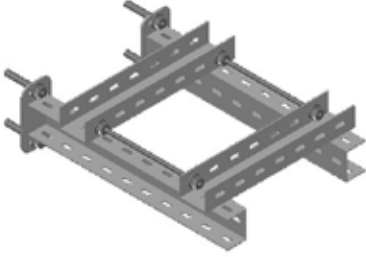
GGD 010004  
GGD 010005

GGDC 160-800 A busbar için GGD 010001 sipariş kodlu askı elemanı kullanılır.  
For GGDC 160-800 A busbar, fixing hangers use with GGD 010001 order code.  
علاقات تثبيت تستعمل مع GGD 010001 لنظام GGDC 160-800A

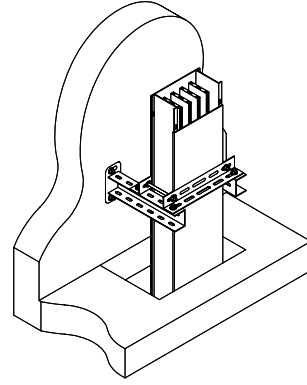


GGD DIKEY SİSTEMLER İÇİN ASKI ELEMANI *GGD hanger for vertical riser*

علاقة GGD للرفع الرأسية

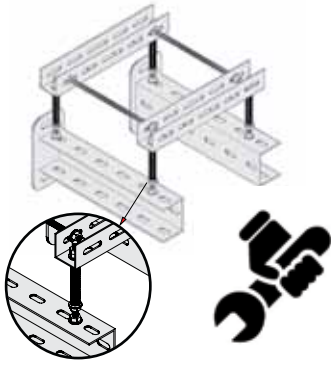


Sipariş kodu Order code رمز الطلب	Stok kodu Stock code رمز المخزن	A A A	Ağırlık (Kg/ad) Weight (Kg/unit) الوزن (كجم / الوحدة)
GGD 010002	831004005560003	160-400	5.350
GGD 010003	831010005560003	500-1000	5.750



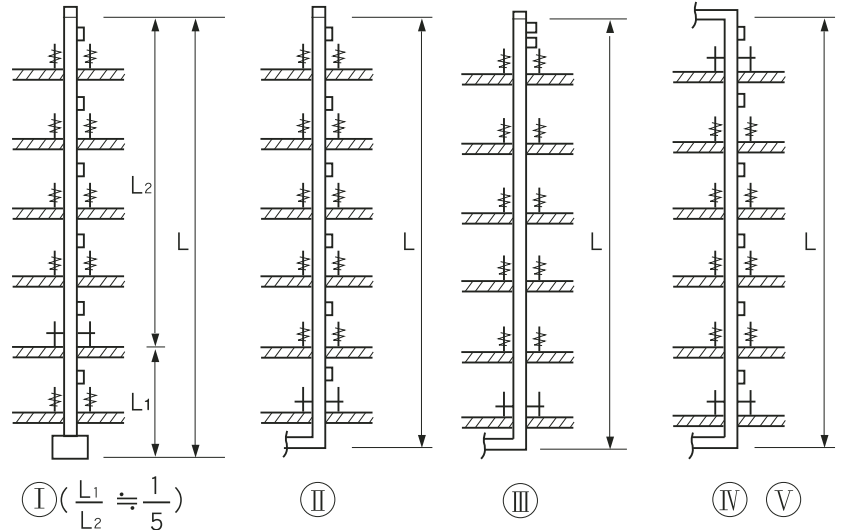
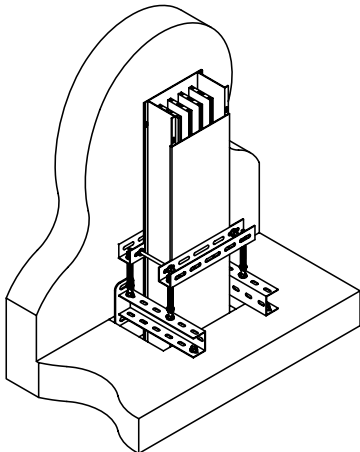
Dikey sistemler için genel bağlantı askılarına ek olarak her dikey çıkışta ve 150 kg. Busbar için 1 adet yaylı askı kullanılmalıdır.  
One spring hanger for vertical risers must be used, in addition of universal fixing hangers, in each vertical riser and every 150 kg. of busway.

يجب استخدام علاقة زنبركية للرفع الرأسية، بالإضافة إلى علاقات التثبيت القياسية، في كل رافعة رأسية وكل 150 كجم من الباسبار



Ayar somunu ile yükü dengelersiniz.  
Balance the weight by adjustment nut.

(L)				
I	II	III	IV	V
≤120(m)	≤90(m)	≤30(m)	≤30(m)	≤15(m)



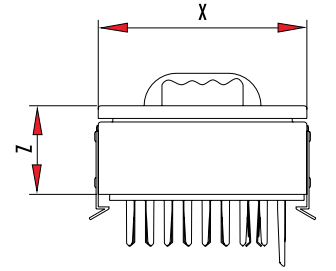
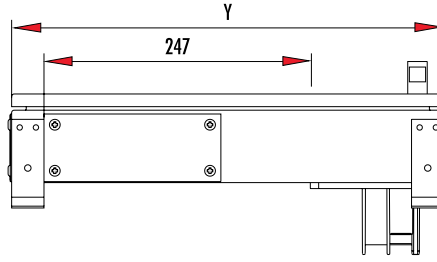
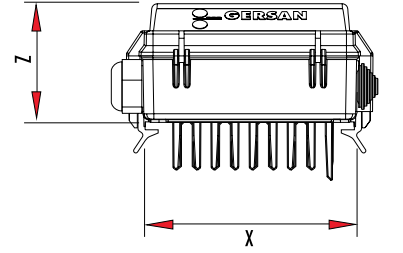
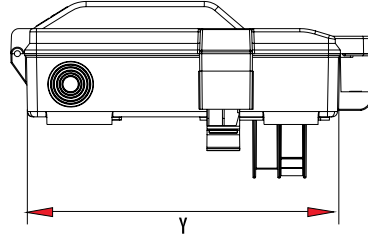
ÇIKIŞ KUTUSU NH TİP

Tap-off Box NH TypeGGD

صندوق إغلاق إصدار NH



Sipariş kodu Order code رمز الطلب	Stok kodu Stock code رمز المخزن	A A A	X mm	Y mm	Z mm	Ağırlık (Kg/ad) Weight (Kg/unit) الوزن (كجم/الوحدة)
GGD 400631	832500635510051	25-80	191	300	97	2.622
GGD 401251	832501255510051	25-125	193	400	125	5.757



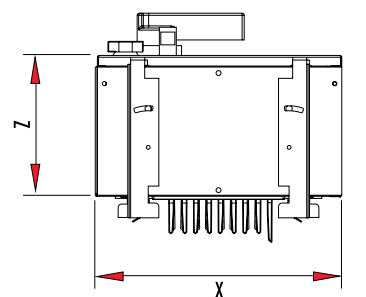
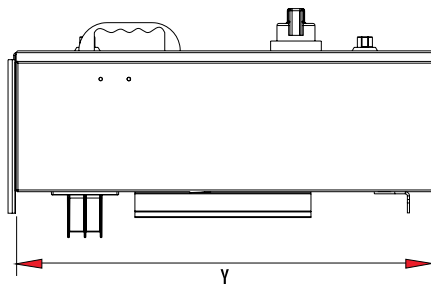
ÇIKIŞ KUTUSU SYK TİP

Tap-off Box SPB Type

صندوق إغلاق إصدار SPB



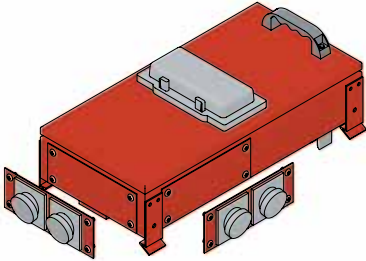
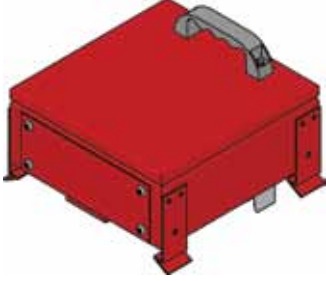
Sipariş kodu Order code رمز الطلب	Stok kodu Stock code رمز المخزن	A A A	X mm	Y mm	Z mm	Ağırlık (Kg/ad) Weight (Kg/unit) الوزن (كجم/الوحدة)
GGD 401160	832401605510051	160	350	600	200	17.940
GGD 402500	832402505510051	250	400	700	300	25.250
GGD 404000	832404005510051	400	400	700	300	27.000
GGD 406300	832406305510051	630	450	700	300	33.179



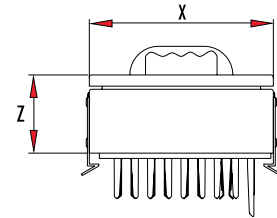
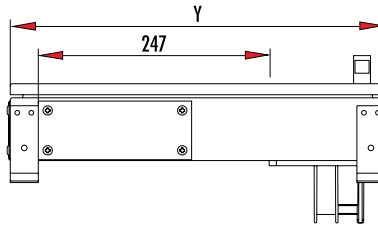
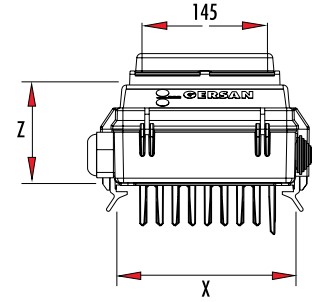
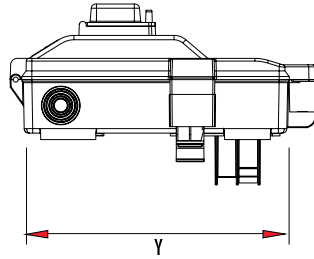
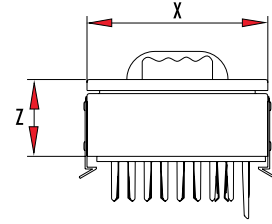
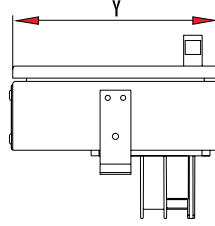
Ağırlıklar MCB, NH ve MCCB hariç olarak verilmiştir.  
The weights are not including MCB, NH and MCCB's.  
الأوزان غير متضمنة في MCB, NH, MCCB

ÇIKIŞ KUTUSU MCB TİPİ Tap-Off Box MCB Type

نوع MCB صندوق إغلاق



Sipariş kodu Order code رمز الطلب	Stok kodu Stock code رمز المخزن	A A A	X mm	Y mm	Z mm	Ağırlık (Kg/ad) Weight (Kg/unit) الوزن (كجم /الوحدة)
GGD 400630	832600635510050	25-40	193	175	92	2.770
GGD 400632	832600635510051	25-80	191	300	97	2.163
GGD 401252	832601255510051	25-125	193	400	82	5.757

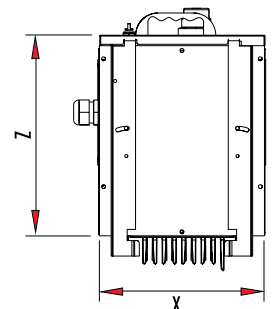
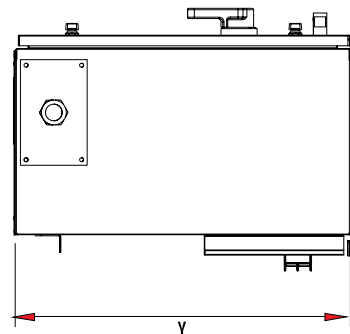


ÇIKIŞ KUTUSU MCCB VERSİYONLU Tap-off Box MCCB Version

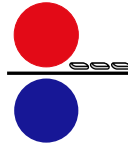
صندوق إغلاق إصدار MCCB



Sipariş kodu Order code رمز الطلب	Stok kodu Stock code رمز المخزن	A A A	X mm	Y mm	Z mm	Ağırlık (Kg/ad) Weight (Kg/unit) الوزن (كجم /الوحدة)
GGD 401253	832601255510052	25-125	300	500	300	19.500
GGD 401162	832601605510051	160	300	600	225	20.020
GGD 402502	832602505510051	250	300	600	225	21.320
GGD 404002	832604005510051	400	300	700	300	27.440
GGD 406302	832606305510051	630	300	700	300	27.440



Ağırlıklar MCB ve MCCB hariç olarak verilmiştir.  
The weights are not including MCB and MCCB's.  
الأوزان غير متضمنة في MCB و MCCB



GGDA Teknik Bilgiler GGDA Technical Details

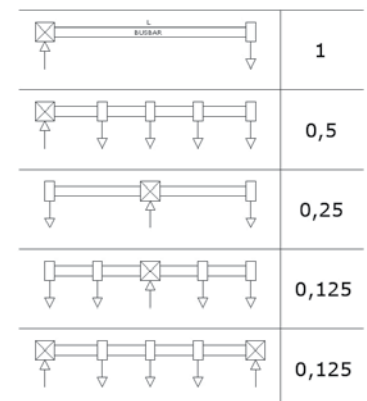
التفاصيل الفنية لـ GGDA

		GGDA 160A	GGDA 250A	GGDA 315A	GGDA 400A	GGDA 500A	GGDA 630A	GGDA 800A	GGDA 1000A	
Nominal Akım / Rated Current التيار المعدل	$I_n$	160	250	315	400	500	630	800	1000	A
Uygulama Gerilimi / Operational Voltage جهد التشغيل	$U_e$	1000								V
İzolasyon Gerilim / Insulation Voltage جهد العزل	$U_i$	1000								V
Frekans / Frequency التردد	f	50-60 (AC/DC)								Hz
Faz Kesiti / Cross Section Of Phases مقطع عرضي للفازات	$S_F$	144	144	279	279	500	500	600	700	mm <sup>2</sup>
Nötr Kesiti / Cross Section Of Neutral مقطع عرضي للفاز الأرضي	$S_N$	144	144	279	279	500	500	600	700	mm <sup>2</sup>
Toprak Barasının Kesiti / Cross Section of Earth Bar قطاع عرضي لعود الأرضي		200	200	200	200	350	350	350	350	mm <sup>2</sup>
Alüminyum Kasa Kesiti / Cross Section Of Aluminium Housing قطاع عرضي للمنيم الألومنيوم		1083	1083	1083	1083	1200	1200	1200	1200	mm <sup>2</sup>
Faz Kısa Devre Akımı (1sn) / Short-Circuit Current of Phases (1s) تيار توصيل الفازات (1 ثانية)	$I_{cw}$	13	13	20	20	25	25	35	40	kA
Faz Pik Akımı / Peak Current of Phases قمة تيار الفازات	$I_{pk}$	26	26	44	44	53	53	80	90	kA
Nötr Kısa Devre Akımı (1sn) / Short-Circuit Current of Neutral (1s) تيار التوصيل للفاز المحايد (1 ثانية)	$I_{cw}$	8	8	10	12	15	15	22	24	kA
Nötr Pik Akımı / Peak Current of Neutral قمة تيار الفاز المحايد	$I_{pk}$	14	16	20	24	30	30	44	50	kA
Faz Direnci / Phase Resistance (T=20°C) مقاومة الفاز (T=20°C)	$R_{20}$	0,193	0,193	0,103	0,103	0,058	0,058	0,048	0,041	mΩ/m
Faz Direnci / Phase Resistance مقاومة الفاز	$R_1$	0,338	0,338	0,157	0,157	0,098	0,098	0,080	0,045	mΩ/m
Faz Reaktansı / Phase Reactance مفاعلة الفاز	$X_1$	0,094	0,094	0,050	0,050	0,014	0,014	0,010	0,007	mΩ/m
Faz Empedansı / Phase Impedance مقاومة الفاز	$Z_1$	0,351	0,351	0,165	0,165	0,099	0,099	0,080	0,046	mΩ/m

Dağılık Yükte Gerilim Düşümü Tablosu [ΔV] Voltage drop with distributed load	[mV/m]	160	250	315	400	500	630	800	1000
		[A]	[A]	[A]	[A]	[A]	[A]	[A]	[A]
$\cos\phi = 0.95 (a=1)$		97	151	90	115	87	108	113	78

Konsantre Yük ile Gerilim Düşümü Hesabı / Voltage drop with concentrated end line load هبوط الجهد مع حمل طرفي مركز		$\Delta V = \alpha \sqrt{3} I_n L (R \cos\phi + X_L \sin\phi) 10e-3$
$\Delta V$	Gerilim Düşümü (V) Voltage drop	هبوط الجهد
$\alpha$	Yük Dağılım Katsayısı Current distribution factor	عامل توزيع التيار
L	Hat Uzunluğu (m) Duct length	طول القناة
$I_n$	Hat akımı (A) Use current (A)	تيار الاستخدام (A)
R	Karakteristik Direnç (m/m) Phase resistance per unit length of the busbar	مقاومة الفاز لكل وحد طول من البسبار
$X_L$	Endüktif Reaktans (m/m) Phase reactance per unit length of the busbar	مفاعلة الفاز لكل وحد طول من البسبار
$\cos\phi$	Güç Faktörü Average load power factor	عامل متوسط التحميل

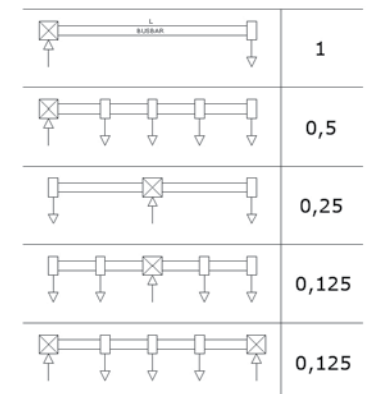
Yük Dağılım Katsayısı (α) / Load Distribution Constant (α)  
توزيع الحمل الثابت



		GGDC 160A	GGDC 250A	GGDC 315A	GGDC 400A	GGDC 500A	GGDC 630A	GGDC 800A	
Nominal Akım / Rated Current التيار المعدل	I <sub>n</sub>	160	250	315	400	500	630	800	A
Uygulama Gerilimi / Operational Voltage جهد التشغيل	U <sub>e</sub>	1000							V
İzolasyon Gerilim / Insulation Voltage جهد العزل	U <sub>i</sub>	1000							V
Frekans / Frequency التردد	f	50-60 (AC/DC)							Hz
Faz Kesiti / Cross Section Of Phases مقطع عرضي للفازات	S <sub>F</sub>	144	144	144	144	250	250	400	mm <sup>2</sup>
Nötr Kesiti / Cross Section Of Neutral مقطع عرضي للفاز الأرضي	S <sub>N</sub>	144	144	144	144	250	250	400	mm <sup>2</sup>
Toprak Barasının Kesiti / Cross Section of Earth Bar قطاع عرضي لعود الأرضي	S <sub>H</sub>	200	200	200	200	200	200	200	mm <sup>2</sup>
Alüminyum Kasa Kesiti / Cross Section Of Aluminium Housing قطاع عرضي للمنيوم الألومنيوم	S <sub>PE</sub>	1083	1083	1083	1083	1083	1083	1083	mm <sup>2</sup>
Faz Kısa Devre Akımı (1sn) / Short-Circuit Current of Phases (1s) تيار توصيل الفازات (1 ثانية)	I <sub>ow</sub>	20	20	20	20	25	25	35	kA
Faz Pik Akımı / Peak Current of Phases قمة تيار الفازات	I <sub>pk</sub>	44	44	44	44	53	53	74	kA
Nötr Kısa Devre Akımı (1sn) / Short-Circuit Current of Neutral (1s) تيار التوصيل للفاز المحايد (1 ثانية)	I <sub>ow</sub>	12	12	12	12	15	15	22	kA
Nötr Pik Akımı / Peak Current of Neutral قمة تيار الفاز المحايد	I <sub>pk</sub>	24	24	24	24	30	30	44	kA
Faz Direnci / Phase Resistance (T=20 °C) مقاومة الفاز (T=20°C)	R <sub>20</sub>	0,105	0,105	0,105	0,105	0,072	0,072	0,045	mΩ/m
Faz Direnci / Phase Resistance مقاومة الفاز	R <sub>1</sub>	0,138	0,138	0,138	0,138	0,108	0,108	0,068	mΩ/m
Faz Reaktansı / Phase Reactance مفاعلة الفاز	X <sub>1</sub>	0,021	0,021	0,021	0,021	0,018	0,018	0,010	mΩ/m
Faz Empedansı / Phase Impedance مقاومة الفاز	Z <sub>1</sub>	0,139	0,139	0,139	0,165	0,136	0,136	0,080	mΩ/m

Dağılım Yükte Gerilim Düşümü Tablosu [ΔV] Voltage drop with distributed load	[mV/m]	160	250	315	400	500	630	800
		[A]	[A]	[A]	[A]	[A]	[A]	[A]
Cos φ = 0.95 (α=1)		46	72	91	115	119	150	115

توزيع الحمل الثابت (α) YÜK DAĞILIM KATSAYISI (α)  
LOAD DISTRIBUTION CONSTANT (α)

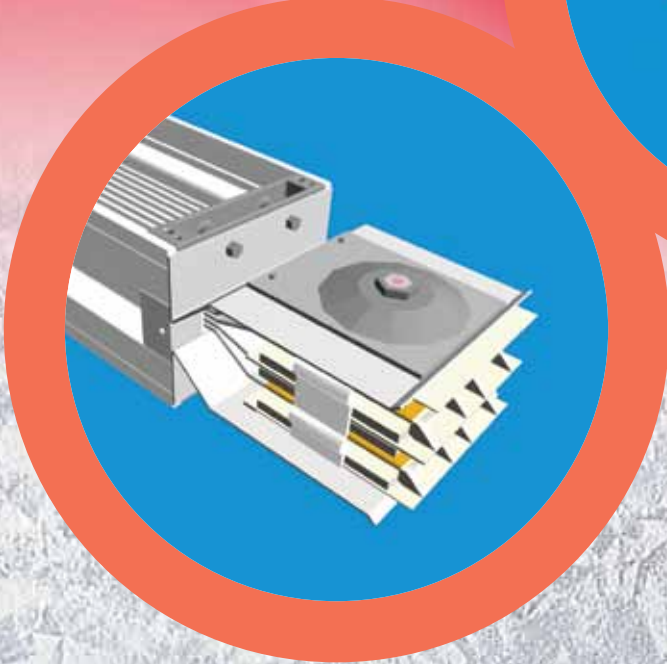
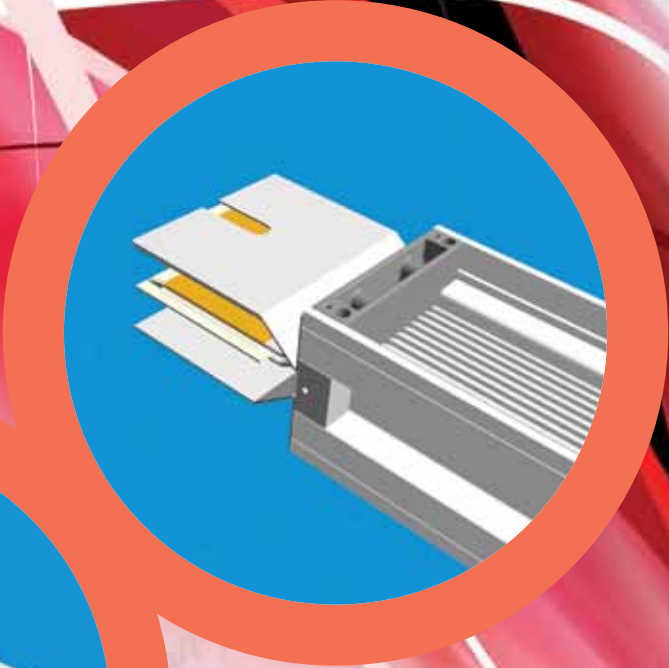


Konsantre Yük ile Gerilim Düşümü Hesabı / Voltage drop with concentrated end line load هبوط الجهد مع حمل طرفي مركز		$\Delta V = \alpha \sqrt{3} I_n L (R \cos \phi + X_L \sin \phi) 10^{-3}$
ΔV	Gerilim Düşümü (V) Voltage drop	هبوط الجهد
α	Yük Dağılım Katsayısı Current distribution factor	عامل توزيع التيار
L	Hat Uzunluğu (m) Duct length	طول القناة
I <sub>n</sub>	Hat akımı (A) Use current (A)	تيار الاستخدام (A)
R	Karakteristik Direnc (m/m) Phase resistance per unit length of the busbar	مقاومة الفاز لكل وحد طول من الباسبار
X <sub>L</sub>	Endüktif Reaktans (m/m) Phase reactance per unit length of the busbar	مفاعلة الفاز لكل وحد طول من الباسبار
Cos φ	Güç Faktörü Average load power factor	عامل متوسط التحميل





**GERSAN**  
ELEKTRİK TİC. ve SAN. A.Ş.



**GS-SÜPER COMPACT**

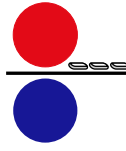
**GS-Super Compact**

انظمة البسبار المضغوطة المدمجة



ISO 9001-14001-18001





GS-500 ~ 6000 A



IP55  
IP65/67/68

GS-SUPER COMPACT

- \* 500-6000 Amper aralığında üretilir.
- \* İletkenler Kalay kaplıdır.
- \* Tamamı alüminyumdan imal edilmiş gövde, soğumayı hızlandırarak elektriksel verim sağlar.
- \* 0.5 mm kalınlığında MYLAR izolasyon ile daha iyi kompakt yapı ve max. emniyet sağlar.
- \* Dönüş ve offset aksesuarları kaynaklıdır.
- \* Ek noktası kısa devreye imkan vermez ve bolt-on çıkış olabilecek donanıma sahiptir.
- \* Compact yapıyı bozmayan plug-in noktalarına sahiptir.
- \* Standart IP55 ve IP65/67/68 koruma sınıfında üretilir.
- \* Busbar ile ilgili uluslararası tüm sertifikalara ve CE belgesine sahiptir.

- \* Production range is between 500-6000A.
- \* Conductors are tin plated.
- \* Because of its entire aluminium housing, offers electrical efficiency with high heat dissipation
- \* Offers better compact structure and max. safety with 0.5 mm thickness MYLAR insulation.
- \* The corners and off-set accessories are non-welded products.
- \* Avoids short-cut and has equipment to get bolt-on point with improved joint technique.
- \* Have plug-in points that not affect compact structure.
- \* Are manufactured with IP55 and IP65/67/68 standard.
- \* Owns all international certifications and CE certification about busbar systems.

\* مدى المنتج من 500-6000 أمبير

نقاط التوصيل مغلفة بالقصدير

بسبب المنيم الألومنيوم بالكامل، يعطي كفاءة كهربائية عالية مع تبديد  
عالي للحرارة MYLAR

أفضل هيكل توصيل وأقصى درجات الأمان مع سماكة 0.5 مم مع  
تركيب

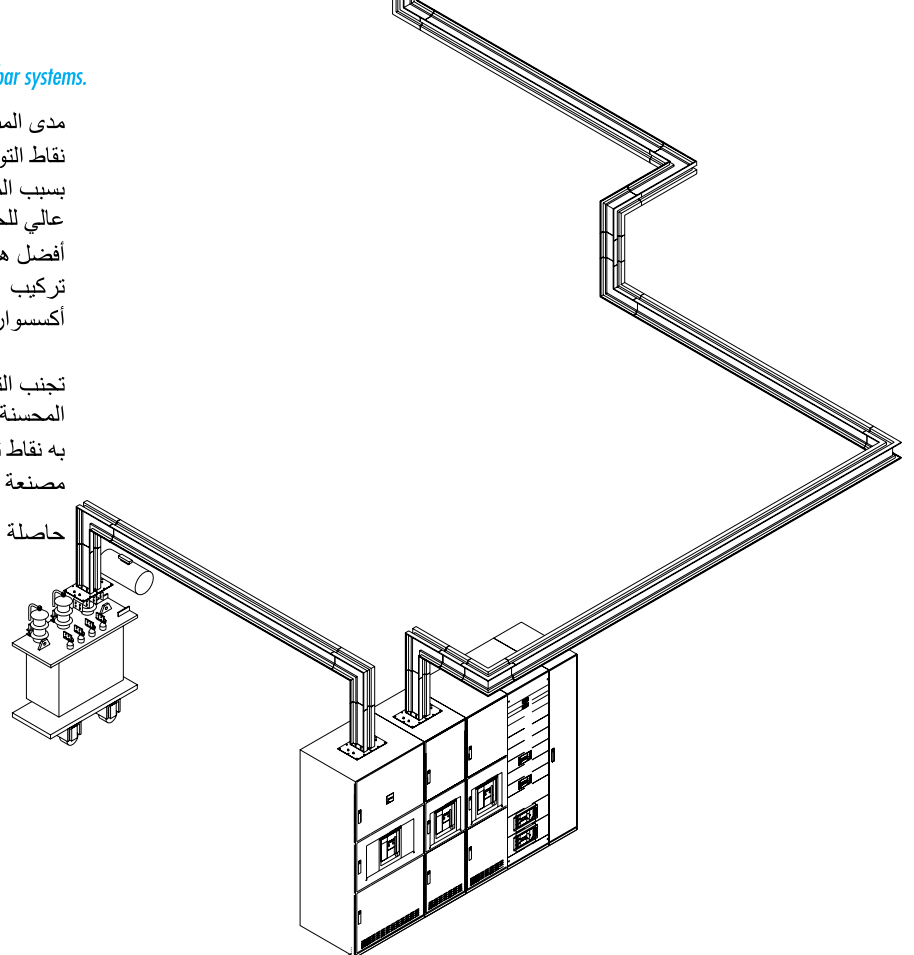
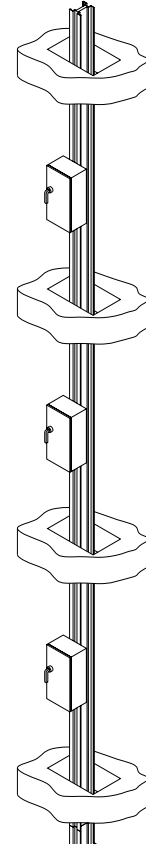
أكسسوارات الأركان والأطراف هي منتجات مصنعة بدون لحام

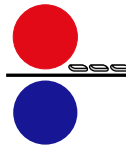
تجنب التوصيل الكهربائي أثناء إحكام الوصلات مع تقنية التوصيل  
المحسنة

به نقاط توصيل لا تؤثر على الهيكل

مصنعة وفقا لمعايير IP55 و IP65/67/68

حاصلة على جميع الشهادات الدولية وشهادات أنظمة البسبار





## GS-SUPER COMPACT

### GS-A 500A - 5000A

İletken olarak kullanılan malzeme alüminyumdur (EC Grade).  
The conductors used in this serie are aluminium(EC Grade).  
الموصلات المستخدمة في المجموعة من الألومنيوم (درجة EC)

### GS-C 500A - 6000A

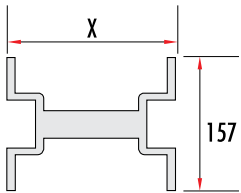
İletken olarak kullanılan malzeme elektrolitik bakırdır (%99.9 Saflıkta).  
The conductors used in this serie are electrolytic copper(%99.9 purity).  
الموصلات المستخدمة في المجموعة هي من النحاس العالي التوصيل  
(%99.9 درجة النقاء)

## 3P+N+%50E (3P+N+E+%50E / 3P+2N+%50E)

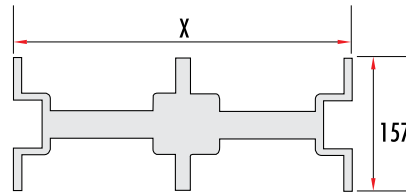
GS-A	GS-C	X mm
GS-A 500A	GS-C 500A	130
GS-A 630A	GS-C 630A	130
GS-A 800A	GS-C 800A	130
GS-A 1000A	GS-C 1000A	130
GS-A 1250A	GS-C 1250A	150
GS-A 1600A	GS-C 1600A	185
GS-A 2000A	GS-C 2000A	205
GS-A 2500A	GS-C 2500A	255

GS-A	GS-C	X mm
GS-A 2500A	GS-C 3200A	370
GS-A 3200A	GS-C 4000A	410
GS-A 4000A	GS-C 5000A	510

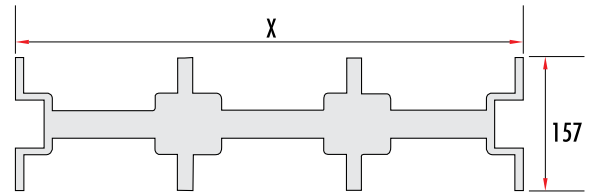
GS-A	GS-C	X mm
GS-A 5000A	GS-C 6000A	765



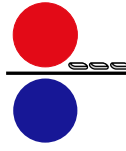
İletken sayısı Conductor Nos.	5	3P+N+%50E
عدد الموصلات		



İletken sayısı Conductor Nos.	10	3P+N+%50E
عدد الموصلات		



İletken sayısı Conductor Nos.	15	3P+N+%50E
عدد الموصلات		



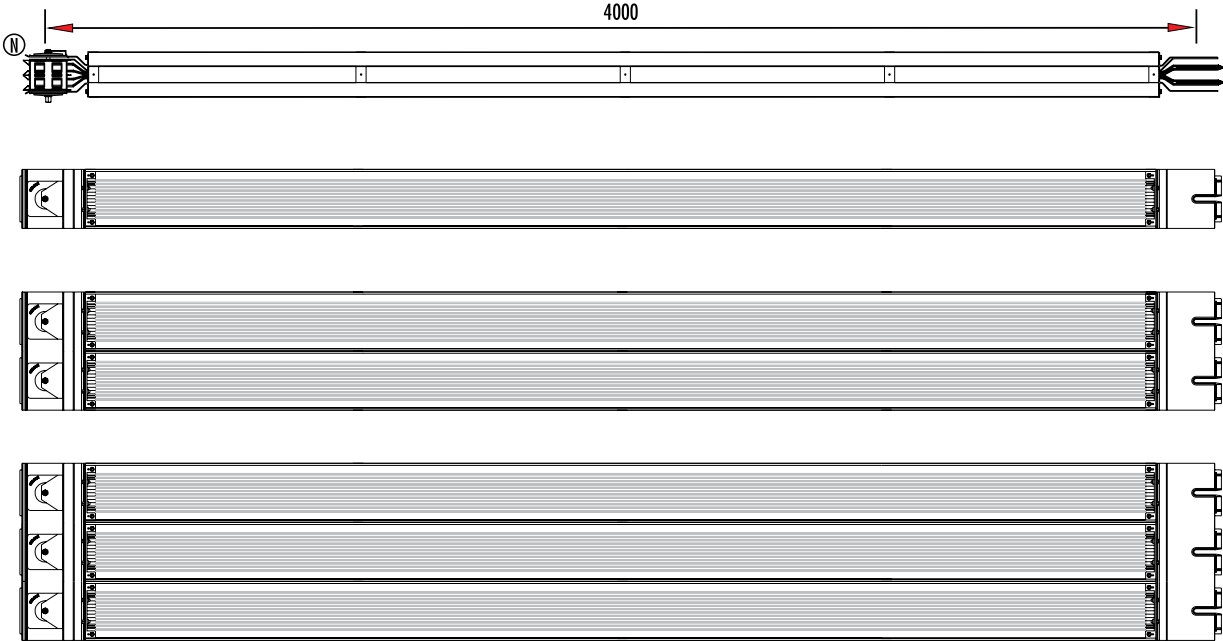
## STANDART BOY ELEMAN (BOLT-ON) 3P+N+1/2 PE Standard Length Element (Bolt-on) 3P+N+1/2 Pe

3P+N+1/2 PE عنصر الطول القياسي (صامولة الربط)



GS-A			
Sipariş kodu Order code رمز الطلب	Stok kodu Stock code رمز المخزن	Amper A	Ağırlık (Kg/mt.) Weight (Kg/mt.) الوزن (كجم/متر)
GS-AB 050105	980105005524050	500	10.540
GS-AB 050106	980106305524050	630	10.540
GS-AB 050108	980108005524050	800	10.540
GS-AB 050110	980110005524050	1000	12.000
GS-AB 050112	980112505524050	1250	17.800
GS-AB 050117	980117005524050	1600	19.000
GS-AB 050120	980120005524050	2000	24.840
GS-AB 100226	980126005524100	2500	35.600
GS-AB 100231	980131005524100	3200	38.130
GS-AB 100241	980141005524100	4000	49.740
GS-AB 150350	980150005524150	5000	74.340

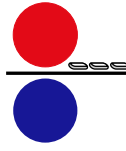
GS-C			
GS-CB 050105	990105005514051	500	20.090
GS-CB 050106	990106305514051	630	20.090
GS-CB 050108	990108005514051	800	20.090
GS-CB 050110	990110005514051	1000	20.090
GS-CB 050112	990112505514051	1250	25.520
GS-CB 050116	990116005514051	1600	36.850
GS-CB 050121	990121005514051	2000	41.580
GS-CB 050125	990125005514051	2500	55.980
GS-CB 100233	990133005514101	3200	73.700
GS-CB 100242	990142005514101	4000	85.550
GS-CB 100251	990151005514101	5000	111.960
GS-CB 150360	990160005514151	6000	169.770



Malzemeler, Alüminyum gövde arasında MYLAR Film izolasyon kaplı baralardan oluşur. Standart IP55 veya opsiyonel IP65/67/68 koruma derecesine sahiptir. Lütfen Siparişinizde koruma seviyesini belirtiniz. Genel ısı izolasyon sınıfı Class B, F ve H'dir.

Housing of the busbars consists of aluminium covers and MYLAR Film insulation material coated bars. Trunkings are manufactured with IP55 as Standard also, trunkings can be manufactured with IP65/67/68 as optional. Please in form the protection level when ordering. General heat insulation class is Class B, F and H.

يتكون منيم البسبار من أغطية من الألومنيوم و أغطية أعمدة MYLAR . ومصنعة وفقا لمعايير IP55 القياسي، ويتم ت التمديدات أيضا وفقا لمعيار IP65/67/68 كعنصر اختياري. يرجى ذكر مستوى الحماية عند الطلب. درجة العزل الحراري العامة هي B,F,H



STANDART BOY ELEMAN (PLUG-IN) 3P+N+1/2 PE Standard Length Element (Plug-in) 3P+N+1/2 Pe (صامولة الربط) 3P+N+1/2 PE

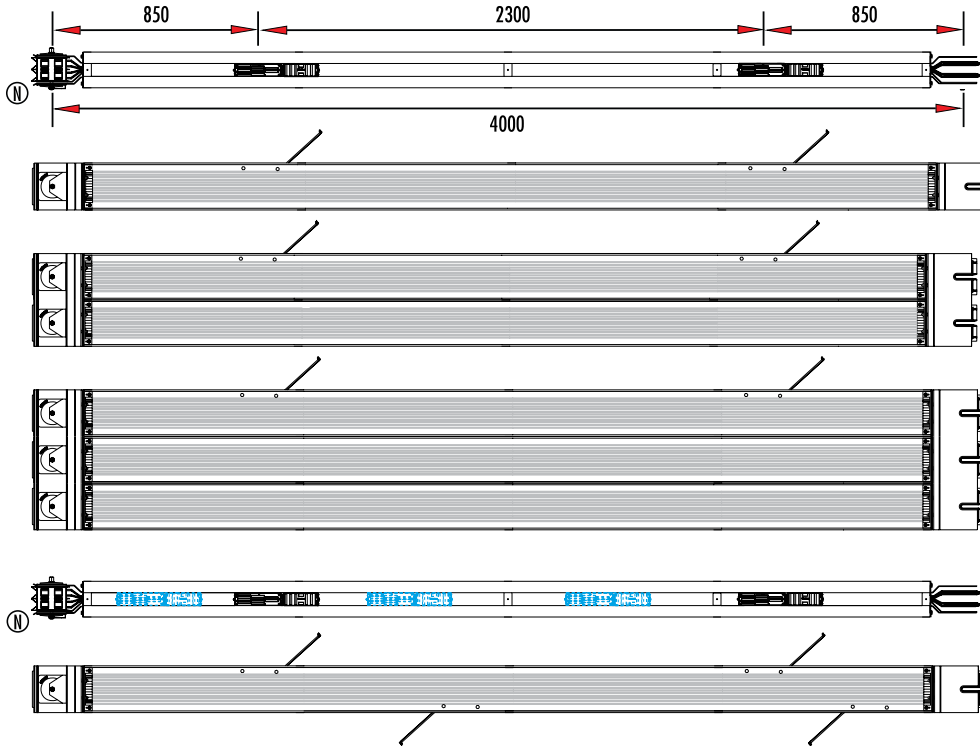
GS-A



Sipariş kodu Order code رمز الطلب	Stok kodu Stock code رمز المخزن	Amper A A	Ağırlık (Kg/mt.) Weight (Kg/mt.) الوزن (كجم/متر)
GS-AP 050105	980105005524051	500	10.780
GS-AP 050106	980106305524051	630	10.780
GS-AP 050108	980108005524051	800	10.780
GS-AP 050110	980110005524051	1000	12.700
GS-AP 050112	980112505524051	1250	18.030
GS-AP 050117	980117005524051	1600	19.400
GS-AP 050120	980120005524051	2000	25.080
GS-AP 100226	980126005524101	2500	36.060
GS-AP 100231	980131005524101	3200	38.450
GS-AP 100241	980141005524101	4000	49.940
GS-AP 150350	980150005524151	5000	74.480

GS-C

GS-CP 050105	990105005514052	500	20.540
GS-CP 050106	990106305514052	630	20.540
GS-CP 050108	990108005514052	800	20.540
GS-CP 050110	990110005514052	1000	20.540
GS-CP 050112	990112505514052	1250	25.970
GS-CP 050116	990116005514052	1600	37.300
GS-CP 050121	990121005514052	2000	42.000
GS-CP 050125	990125005514052	2500	56.430
GS-CP 100233	990133005514102	3200	74.600
GS-CP 100242	990142005514102	4000	86.010
GS-CP 100251	990151005514102	5000	112.860
GS-CP 150360	990160005514152	6000	169.930



Malzemeler, Alüminyum gövde arasında MYLAR Film izolasyon kaplı baralardan oluşur. Standart IP55 koruma derecesine sahiptir.

Housing of the busbars consists of aluminium covers and MYLAR Film insulation material coated bars. IP55 protection is standard.

يتكون منيم الباسبار من أغطية من الألومنيوم و أغشية أعمدة MYLAR . ومصنعة وفقا لمعايير IP55 القياسي، ويتم ت كعنصر اختياري. يرجى ذكر

ARABOY ELEMANI (BOLT-ON) 3P+N+1/2 PE Non Standard Element (Bolt-on) 3P+N+1/2 PE

عناصر الطول الغير قياسي (صامولة الربط) 3P+N+1/2 PE



GS-A

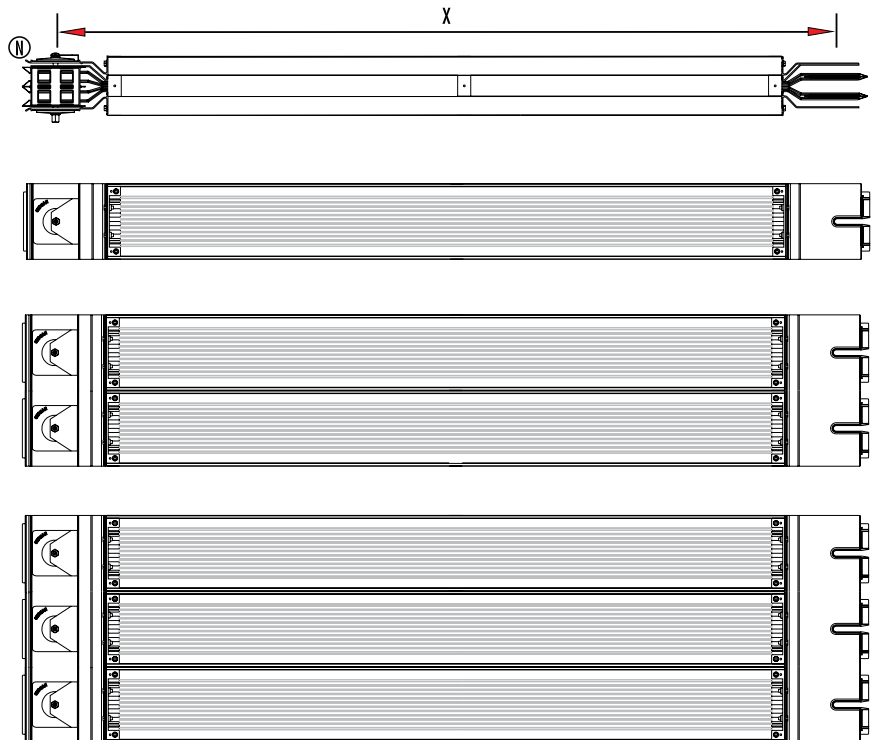
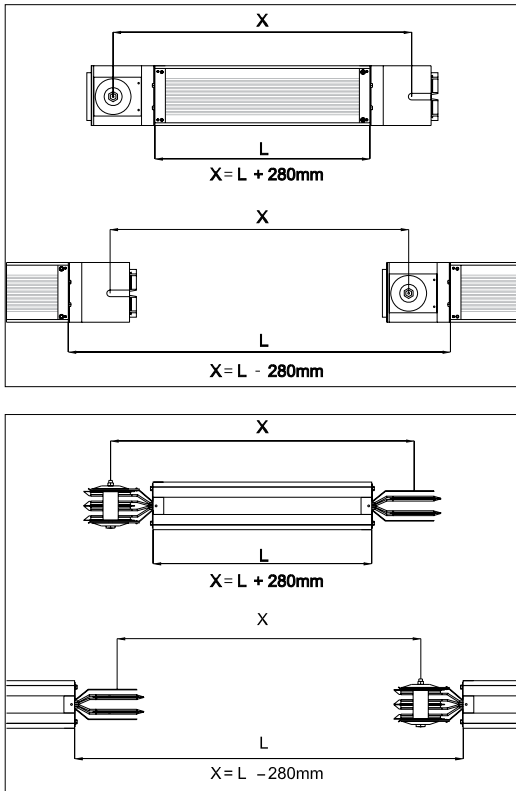
Sipariş kodu Order code رمز الطلب	Stok kodu Stock code رمز المخزن	Amper A A	Ağırlık (Kg/mt.) Weight (Kg/mt.) الوزن (كجم/متر)
GS-AB 0501051	980305005521050	500	14.610
GS-AB 0501061	980306305521050	630	14.610
GS-AB 0501081	980308005521050	800	14.610
GS-AB 0501101	980310005521050	1000	16.930
GS-AB 0501121	980312505521050	1250	22.730
GS-AB 0501171	980317005521050	1600	25.080
GS-AB 0501201	980320005521050	2000	31.340
GS-AB 1002261	980326005521100	2500	45.460
GS-AB 1002311	980331005521100	3200	50.620
GS-AB 1002411	980341005521100	4000	63.040
GS-AB 1503501	980350005521150	5000	93.430

GS-C

GS-CB 0501051	990305005515051	500	25.060
GS-CB 0501061	990306305515051	630	25.060
GS-CB 0501081	990308005515051	800	25.060
GS-CB 0501101	990310005515051	1000	25.060
GS-CB 0501121	990312505515051	1250	31.220
GS-CB 0501161	990316005515051	1600	43.580
GS-CB 0501211	990321005515051	2000	45.100
GS-CB 0501251	990325005515051	2500	65.480
GS-CB 1002331	990333005515101	3200	87.160
GS-CB 1002421	990342005515101	4000	103.260
GS-CB 1002511	990351005515101	5000	130.960
GS-CB 1503601	990360005515151	6000	203.720

Min X = 370 mm  
Max X = 3999 mm

Siparişlerinizde X boyunu belirtiniz.  
Please inform X length when ordering.  
برجاء ذكر الطول X عند الطلب



ARABOY ELEMANI (PLUG-IN) 3P+N+1/2 PE Non Standard Element (PLUG-IN) 3P+N+1/2 PE

عنصر الطول الغير قياسي (صامولة الربط) 3P+N+1/2 PE



GS-A

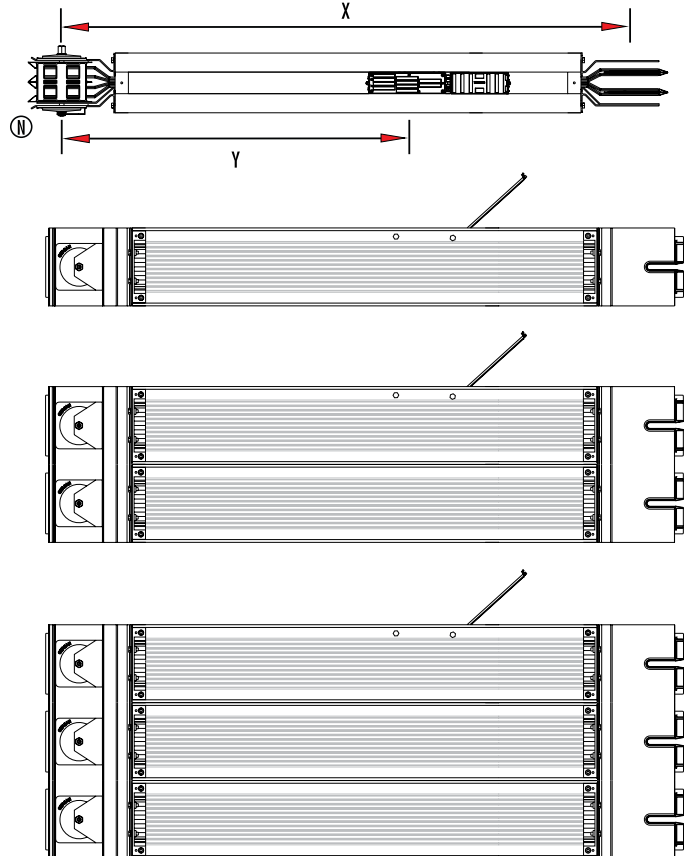
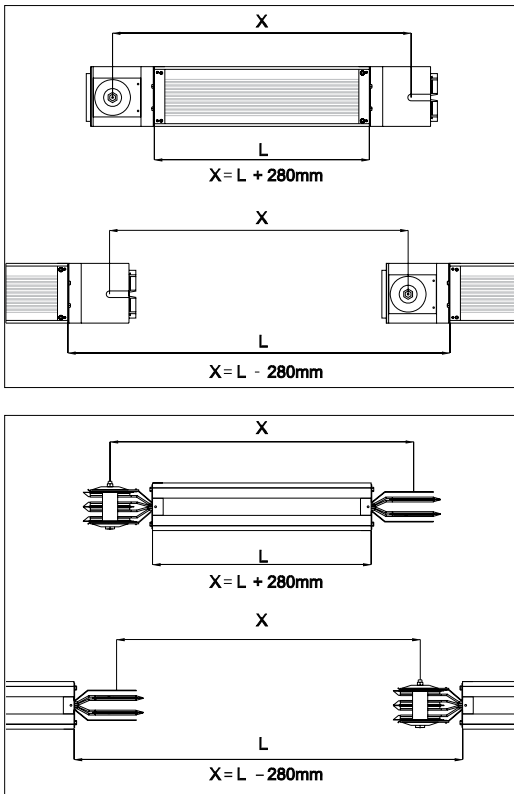
Sipariş kodu Order code رمز الطلب	Stok kodu Stock code رمز المخزن	Amper A A	Ağırlık (Kg/mt.) Weight (Kg/mt.) الوزن (كجم/متر)
GS-AP 0501051	980305005521051	500	14.940
GS-AP 0501061	980306305521051	630	14.940
GS-AP 0501081	980308005521051	800	14.940
GS-AP 0501101	980310005521051	1000	17.240
GS-AP 0501121	980312505521051	1250	23.040
GS-AP 0501171	980317005521051	1600	25.670
GS-AP 0501201	980320005521051	2000	31.720
GS-AP 1002261	980326005521101	2500	46.080
GS-AP 1002311	980331005521101	3200	51.209
GS-AP 1002411	980341005521101	4000	63.360
GS-AP 1503501	980350005521151	5000	93.740

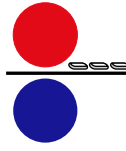
GS-C

GS-CP 0501051	990305005515052	500	25.670
GS-CP 0501061	990306305515052	630	25.670
GS-CP 0501081	990308005515052	800	25.670
GS-CP 0501101	990310005515052	1000	25.670
GS-CP 0501121	990312505515052	1250	31.830
GS-CP 0501161	990316005515052	1600	44.190
GS-CP 0501211	990321005515052	2000	46.350
GS-CP 0501251	990325005515052	2500	66.080
GS-CP 1002331	990333005515102	3200	88.380
GS-CP 1002421	990342005515102	4000	103.870
GS-CP 1002511	990351005515102	5000	132.160
GS-CP 1503601	990360005515152	6000	203.930

Min X = 1000 mm  
Max X = 3999 mm

Siparişlerinizde X,Y boyunu belirtiniz.  
Please inform X,Y length when ordering.  
برجاء ذكر الطول X,Y عند الطلب





90°YATAY DÖNÜŞ ELEMANI (SAĞ) 3P+N+1/2 PE 90° Horizontal Elbow Element (Right) 3P+N+1/2 PE

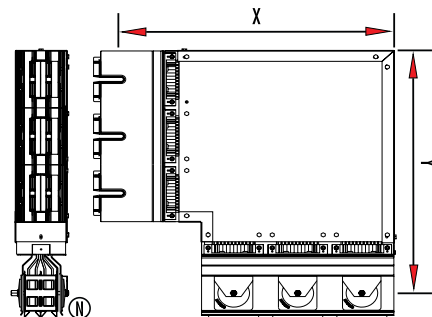
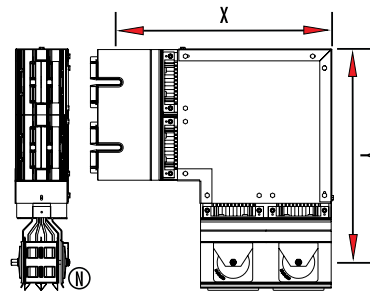
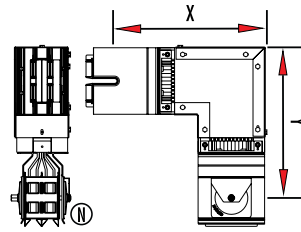
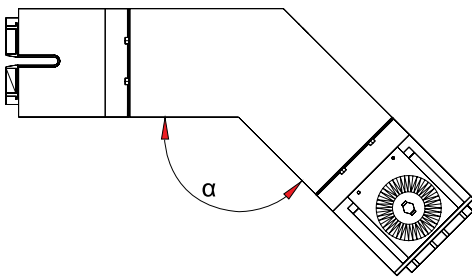
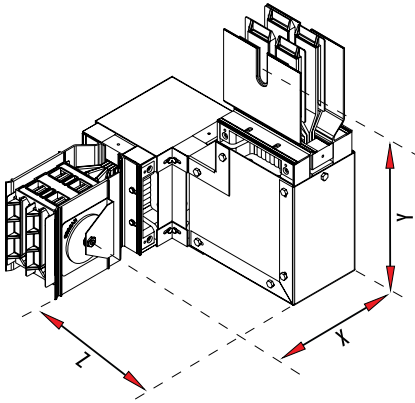
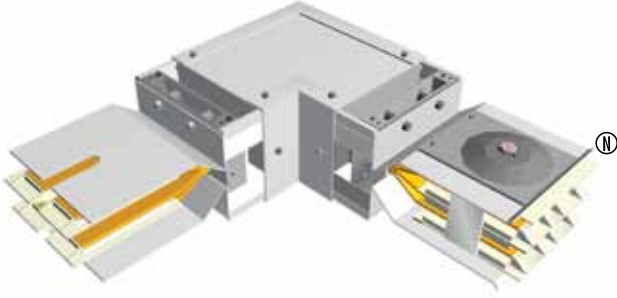
عنصر كوع أفقي 90 درجة (يمين)

GS-A

Sipariş kodu Order code رمز الطلب	Stok kodu Stock code رمز المخزن	Amper A	X mm	Y mm	Ağırlık (Kg/ad) Weight (Kg/unit) الوزن (كجم / الوحدة)
GS-A HE 05R	982905005520050	500	385	385	15.100
GS-A HE 06R	982906305520050	630	385	385	15.100
GS-A HE 08R	982908005520050	800	385	385	15.100
GS-A HE 10R	982910005520050	1000	410	410	18.000
GS-A HE 12R	982912505520050	1250	440	440	23.750
GS-A HE 17R	982917005520050	1600	460	460	26.500
GS-A HE 20R	982920005520050	2000	520	520	34.900
GS-A HE 26R	982926005520100	2500	625	625	56.000
GS-A HE 31R	982931005520100	3200	665	665	63.200
GS-A HE 41R	982941005520100	4000	775	775	85.700
GS-A HE 50R	982950005520150	5000	1030	1030	140.100

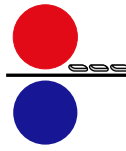
GS-C

GS-C HE 05R	992905005510051	500	385	385	22.390
GS-C HE 06R	992906305510051	630	385	385	22.390
GS-C HE 08R	992908005510051	800	385	385	22.390
GS-C HE 10R	992910005510051	1000	385	385	22.390
GS-C HE 12R	992912505510051	1250	410	410	29.150
GS-C HE 16R	992916005510051	1600	440	440	39.840
GS-C HE 21R	992921005510051	2000	460	460	48.320
GS-C HE 25R	992925005510051	2500	520	520	66.340
GS-C HE 33R	992933005510101	3200	625	625	103.390
GS-C HE 42R	992942005510101	4000	665	665	109.760
GS-C HE 51R	992951005510101	5000	775	775	174.810
GS-C HE 60R	992960005510151	6000	1030	1030	311.540



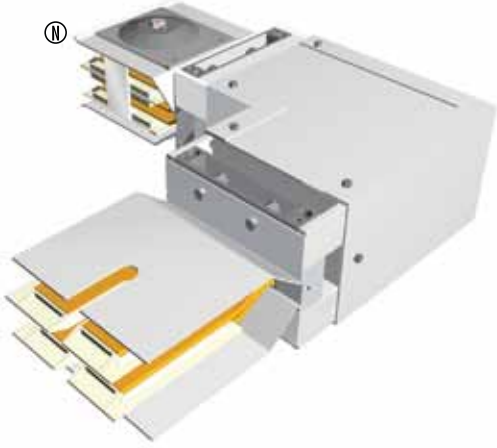
Siparişinizde özel açılı veya dikey + yatay kombinasyonları için isteginizi bildiriniz.  
Please inform your request for special angle or vertical + horizontal elbow combinations.

الرجاء ذكر طلباتكم عن مجاميع الاقنية + العمودية + الزوايا الخاصة للطلبات



90°YATAY DÖNÜŞ ELEMANI (SOL) 3P+N+1/2 PE 90° Horizontal Elbow Element (Left) 3P+N+1/2 PE

عنصر كوع أفقي 90 درجة (يسار)

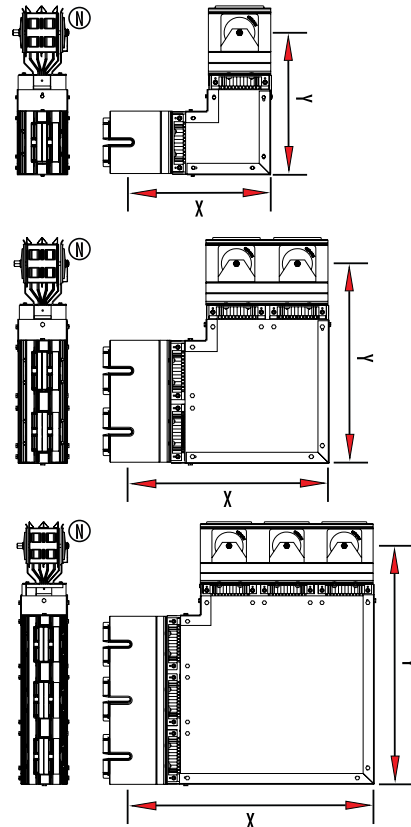
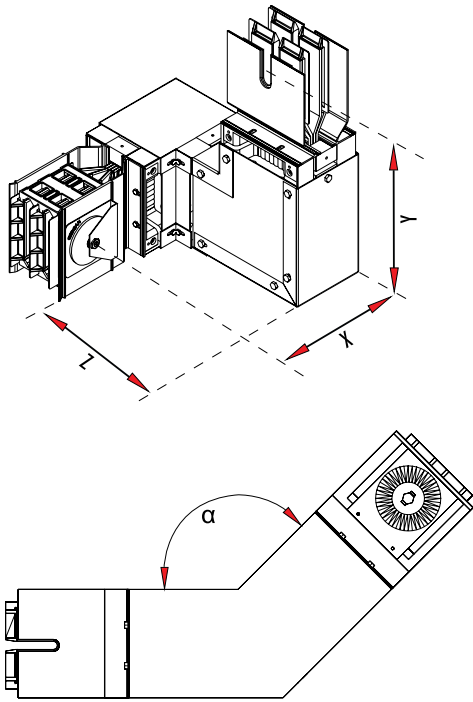


GS-A

Sipariş kodu Order code رمز الطلب	Stok kodu Stock code رمز المخزن	Amper A الأمبير	X mm	Y mm	Ağırlık (Kg/ad) Weight (Kg/unit) الوزن (كجم / الوحدة)
GS-A HE 05L	982905005520051	500	385	385	15.100
GS-A HE 06L	982906305520051	630	385	385	15.100
GS-A HE 08L	982908005520051	800	385	385	15.100
GS-A HE 10L	982910005520051	1000	410	410	18.000
GS-A HE 12L	982912505520051	1250	440	440	23.750
GS-A HE 17L	982917005520051	1600	460	460	26.500
GS-A HE 20L	982920005520051	2000	520	520	34.900
GS-A HE 26L	982926005520101	2500	625	625	56.000
GS-A HE 31L	982931005520101	3200	665	665	63.200
GS-A HE 41L	982941005520101	4000	775	775	85.700
GS-A HE 50L	982950005520151	5000	1030	1030	140.100

GS-C

GS-C HE 05L	992905005510052	500	385	385	22.390
GS-C HE 06L	992906305510052	630	385	385	22.390
GS-C HE 08L	992908005510052	800	385	385	22.390
GS-C HE 10L	992910005510052	1000	385	385	22.390
GS-C HE 12L	992912505510052	1250	410	410	29.150
GS-C HE 16L	992916005510052	1600	440	440	39.840
GS-C HE 21L	992921005510052	2000	460	460	48.320
GS-C HE 25L	992925005510052	2500	520	520	66.340
GS-C HE 33L	992933005510102	3200	625	625	103.390
GS-C HE 42L	992942005510102	4000	665	665	109.760
GS-C HE 51L	992951005510102	5000	775	775	174.810
GS-C HE 60L	992960005510152	6000	1030	1030	311.540



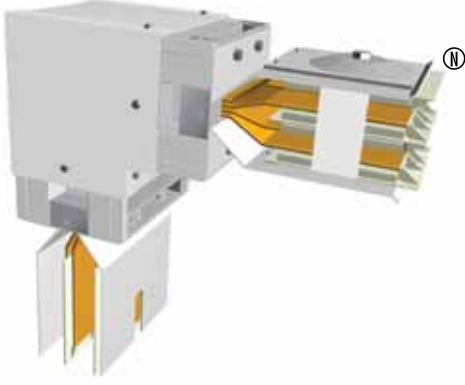
Siparişinizde özel açılı veya dikey + yatay kombinasyonları için isteğinizi bildiriniz.  
Please inform your request for special angle or vertical + horizontal elbow combinations.

الرجاء ذكر طلباتكم عن مجاميع الافقية + العمودية او الزوايا الخاصة للطلبات



90° DİKEY DÖNÜŞ ELEMANI (SAĞ) 3P+N+1/2 PE 90° Horizontal Elbow Element (Right) 3P+N+1/2 PE

عنصر كوع أفقي 90 درجة (يسار)

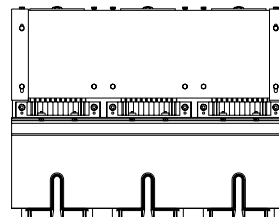
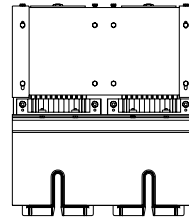
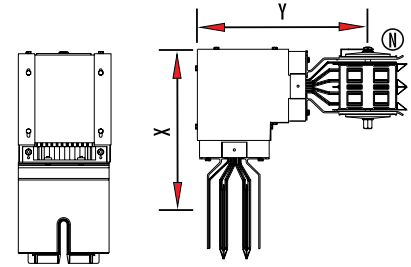
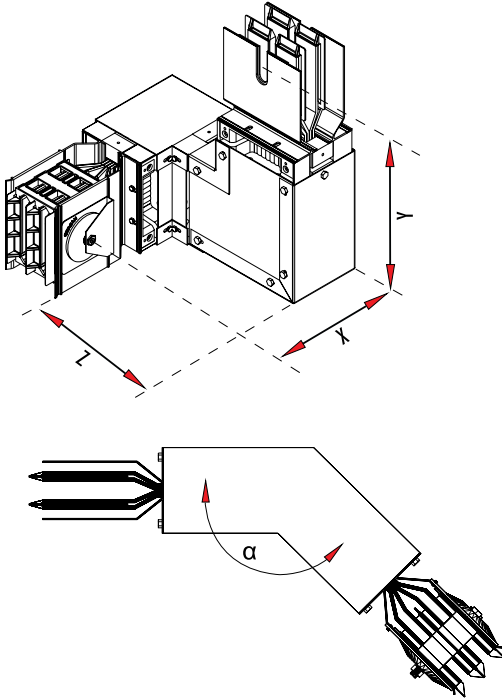


GS-A

Sipariş kodu Order code رمز الطلب	Stok kodu Stock code رمز المخزن	Amper A A	X mm	Y mm	Ağırlık (Kg/ad) Weight (Kg/unit) الوزن (كجم/الوحدة)
GS-A VE 05R	983105005520050	500	380	380	14.860
GS-A VE 06R	983106305520050	630	380	380	14.860
GS-A VE 08R	983108005520050	800	380	380	14.860
GS-A VE 10R	983110005520050	1000	380	380	16.560
GS-A VE 12R	983112505520050	1250	380	380	19.650
GS-A VE 17R	983117005520050	1600	380	380	21.270
GS-A VE 20R	983120005520050	2000	380	380	26.330
GS-A VE 26R	983126005520100	2500	380	380	40.660
GS-A VE 31R	983131005520100	3200	380	380	43.660
GS-A VE 41R	983141005520100	4000	380	380	53.100
GS-A VE 50R	983150005520150	5000	380	380	79.130

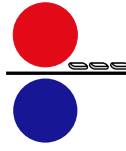
GS-C

GS-C VE 05R	993105005510051	500	380	380	21.720
GS-C VE 06R	993106305510051	630	380	380	21.720
GS-C VE 08R	993108005510051	800	380	380	21.720
GS-C VE 10R	993110005510051	1000	380	380	21.720
GS-C VE 12R	993112505510051	1250	380	380	25.930
GS-C VE 16R	993116005510051	1600	380	380	33.390
GS-C VE 21R	993121005510051	2000	380	380	40.168
GS-C VE 25R	993125005510051	2500	380	380	49.410
GS-C VE 33R	993133005510101	3200	380	380	72.820
GS-C VE 42R	993142005510101	4000	380	380	81.270
GS-C VE 51R	993151005510101	5000	380	380	104.920
GS-C VE 60R	993160005510151	6000	380	380	156.300



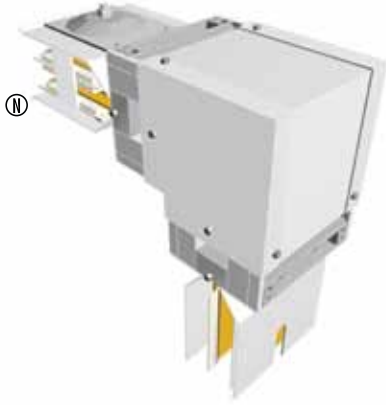
Siparişinizde özel açılı veya dikey + yatay kombinasyonları için isteğinizi bildiriniz.  
Please inform your request for special angle or vertical + horizontal elbow combinations.

الرجاء ذكر طلباتكم عن مجاميع الافقية + العمودية او الزوايا الخاصة للطلبات



90° DİKEY DÖNÜŞ ELEMANI (SOL) 3P+N+1/2 PE 90° Horizontal Elbow Element (Left) 3P+N+1/2 PE

عنصر كوع رأسي 90 درجة (يسار)

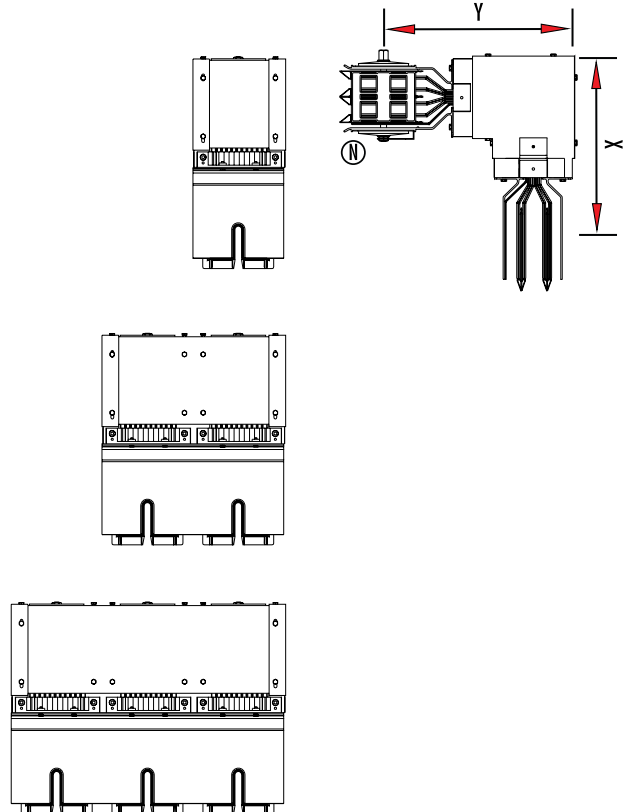
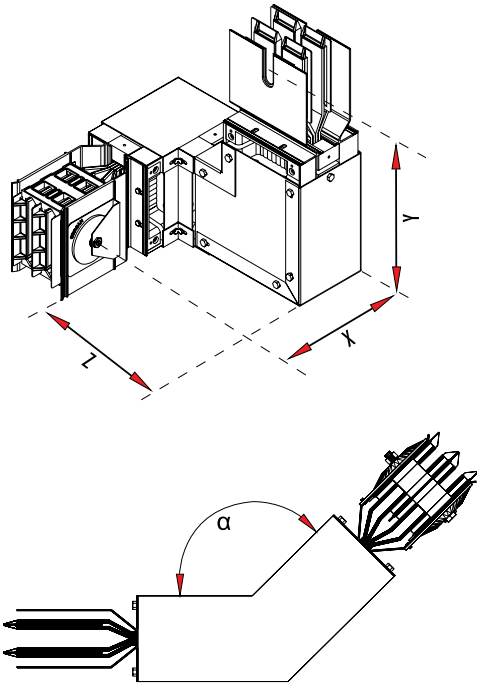


GS-A

Sipariş kodu Order code رمز الطلب	Stok kodu Stock code رمز المخزن	Amper A	X mm	Y mm	Ağırlık (Kg/ad) Weight (Kg/unit) (الوزن (كجم / الوحدة)
GS-A VE 05L	983105005520051	500	380	380	14.860
GS-A VE 06L	983106305520051	630	380	380	14.860
GS-A VE 08L	983108005520051	800	380	380	14.860
GS-A VE 10L	983110005520051	1000	380	380	16.560
GS-A VE 12L	983112505520051	1250	380	380	19.650
GS-A VE 17L	983117005520051	1600	380	380	21.270
GS-A VE 20L	983120005520051	2000	380	380	26.330
GS-A VE 26L	983126005520101	2500	380	380	40.660
GS-A VE 31L	983131005520101	3200	380	380	43.660
GS-A VE 41L	983141005520101	4000	380	380	53.100
GS-A VE 50L	983150005520151	5000	380	380	79.130

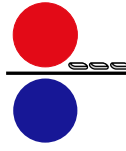
GS-C

GS-C VE 05L	993105005510052	500	380	380	21.720
GS-C VE 06L	993106305510052	630	380	380	21.720
GS-C VE 08L	993108005510052	800	380	380	21.720
GS-C VE 10L	993110005510052	1000	380	380	21.720
GS-C VE 12L	993112505510052	1250	380	380	25.930
GS-C VE 16L	993116005510052	1600	380	380	33.390
GS-C VE 21L	993121005510052	2000	380	380	40.680
GS-C VE 25L	993125005510052	2500	380	380	49.410
GS-C VE 33L	993133005510102	3200	380	380	72.820
GS-C VE 42L	993142005510102	4000	380	380	81.270
GS-C VE 51L	993151005510102	5000	380	380	104.920
GS-C VE 60L	993160005510152	6000	380	380	156.300



Siparişinizde özel açılı veya dikey + yatay kombinasyonları için isteğinizi bildiriniz.  
Please inform your request for special angle or vertical + horizontal elbow combinations.

الرجاء ذكر طلباتكم عن مجاميع الافقية + العمودية او الزوايا الخاصة للتطبيقات



90° YATAY OFSET ELEMANI (SAĞ) 3P+N+1/2 PE 90° Horizontal Offset Element (Right) 3P+N+1/2 PE

عنصر التوازن الأفقي (يمين) 90 درجة

GS-A

Sipariş kodu Order code رمز الطلب	Stok kodu Stock code رمز المخزن	Amper A A	X mm	Y mm	Z mm	Ağırlık (Kg/ad) Weight (Kg/unit) الوزن (كجم / الوحدة)
GS-A HZ 05R	983405005520050	500	385	385	285	22.220
GS-A HZ 06R	983406305520050	630	385	385	285	22.220
GS-A HZ 08R	983408005520050	800	385	385	285	22.220
GS-A HZ 10R	983410005520050	1000	410	410	310	26.460
GS-A HZ 12R	983412505520050	1250	440	440	350	34.780
GS-A HZ 17R	983417005520050	1600	460	460	360	39.200
GS-A HZ 20R	983420005520050	2000	520	520	415	52.470
GS-A HZ 26R	983426005520100	2500	625	625	535	87.460
GS-A HZ 31R	983431005520100	3200	665	665	565	101.070
GS-A HZ 41R	983441005520100	4000	775	775	670	139.260
GS-A HZ 50R	983450005520150	5000	1030	1030	925	245.990

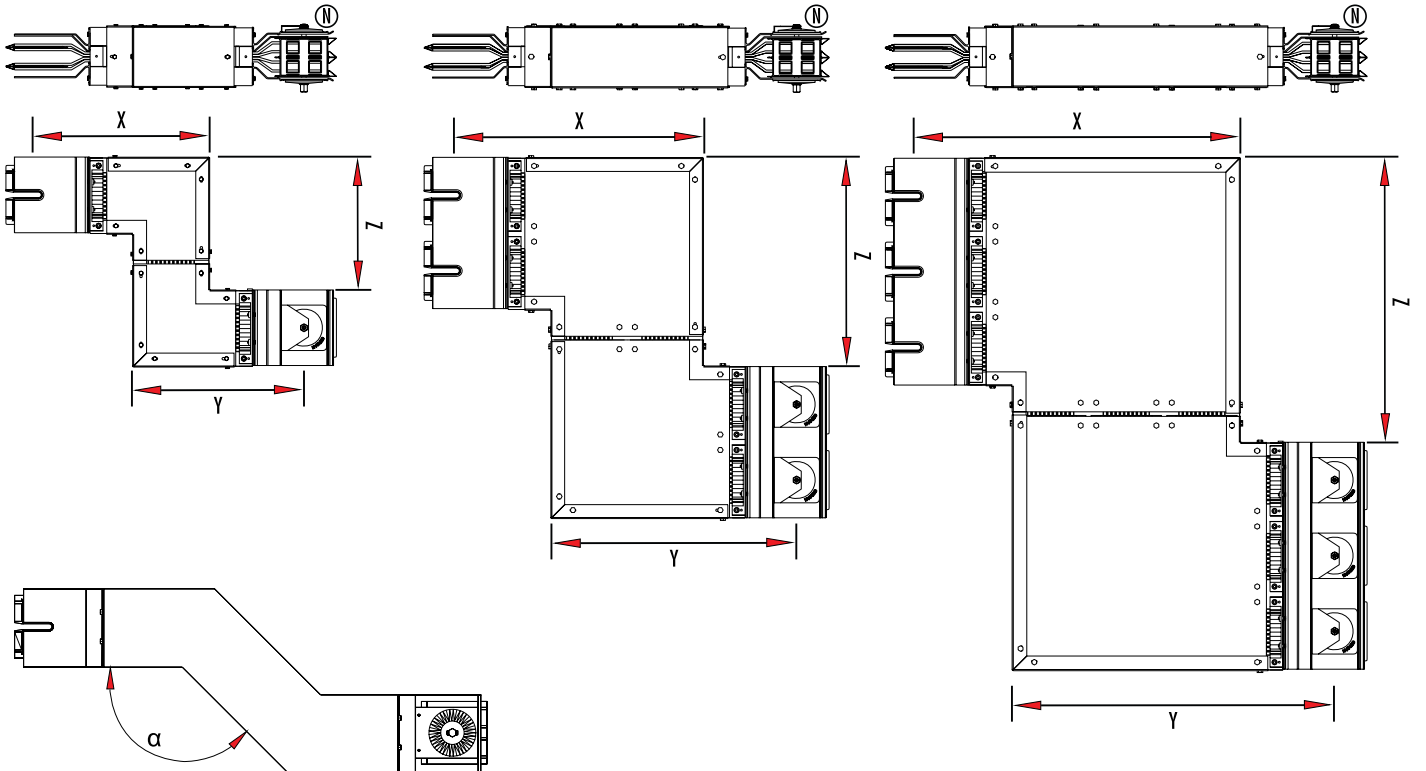


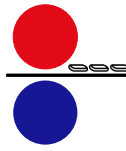
GS-C

GS-C HZ 05R	993405005510051	500	385	385	285	33.130
GS-C HZ 06R	993406305510051	630	385	385	285	33.130
GS-C HZ 08R	993408005510051	800	385	385	285	33.130
GS-C HZ 10R	993410005510051	1000	385	385	285	33.130
GS-C HZ 12R	993412505510051	1250	410	410	310	42.560
GS-C HZ 16R	993416005510051	1600	440	440	350	60.430
GS-C HZ 21R	993421005510051	2000	460	460	360	71.500
GS-C HZ 25R	993425005510051	2500	520	520	415	103.900
GS-C HZ 33R	993433005510101	3200	625	625	535	157.890
GS-C HZ 42R	993442005510101	4000	665	665	565	188.700
GS-C HZ 51R	993451005510101	5000	775	775	670	279.630
GS-C HZ 60R	993460005510151	6000	1030	1030	925	495.900

Siparişte X,Y,Z ölçülerini mm cinsinden veriniz. X,Y,Z standart modeller için tabloda verilmiştir.  
Standard manufacturing length is given at the table. Requested lengths can be manufactured.  
Please inform the length X,Y,Z when ordering.

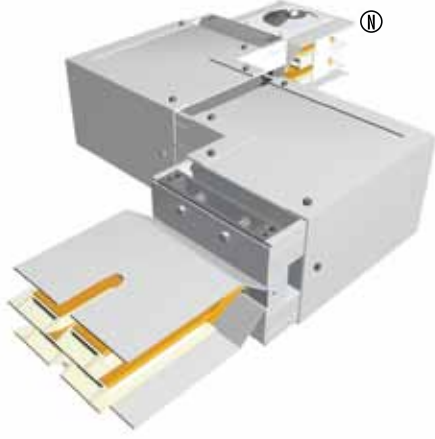
طوال التصنيع القياسية مبنية في الجدول. يمكن تصنيع طول حسب الطلب. يرجى ذكر الأبعاد Z & X, Y عند الطلب.





90° YATAY OFSET ELEMANI (SOL) 3P+N+1/2 PE 90° Horizontal Offset Element (Left) 3P+N+1/2 PE

عنصر التوازن الأفقي (يسار) 90 درجة



GS-A

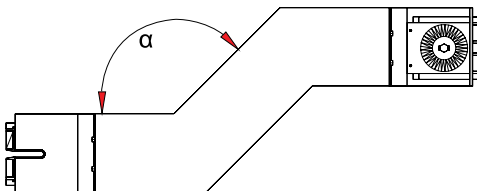
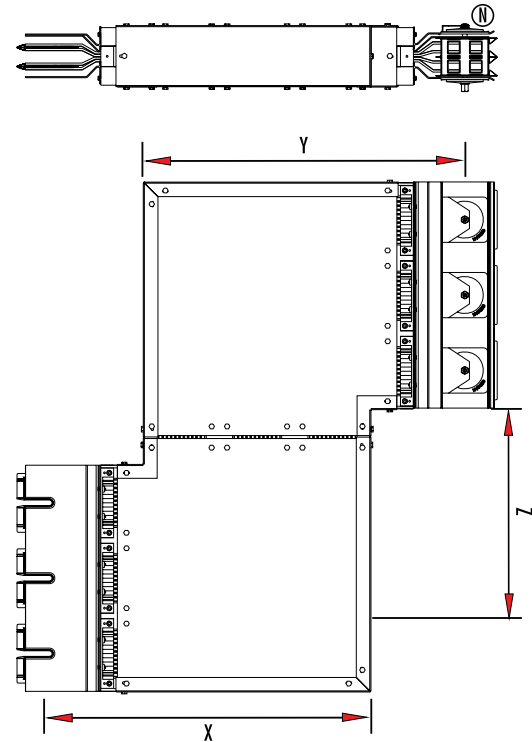
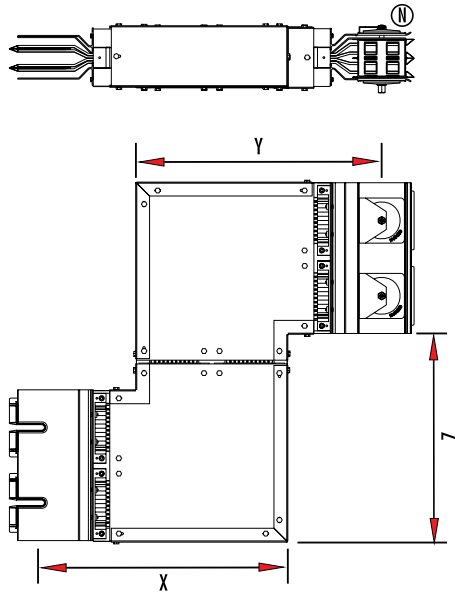
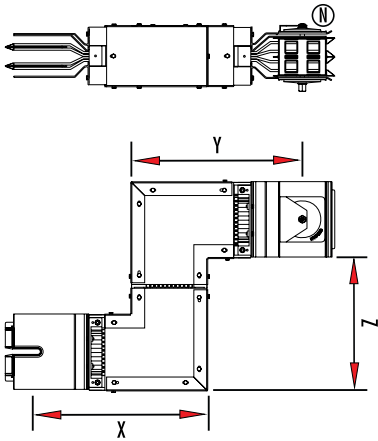
Sipariş kodu Order code رمز الطلب	Stok kodu Stock code رمز المخزن	Amper A A	X mm	Y mm	Z mm	Ağırlık (Kg/ad) Weight (Kg/unit) الوزن (كجم/الوحدة)
GS-A HZ 05L	983405005520051	500	385	385	285	22.220
GS-A HZ 06L	983406305520051	630	385	385	285	22.220
GS-A HZ 08L	983408005520051	800	385	385	285	22.220
GS-A HZ 10L	983410005520051	1000	410	410	310	26.460
GS-A HZ 12L	983412505520051	1250	440	440	350	34.780
GS-A HZ 17L	983417005520051	1600	460	460	360	39.200
GS-A HZ 20L	983420005520051	2000	520	520	415	52.470
GS-A HZ 26L	983426005520101	2500	625	625	535	87.460
GS-A HZ 31L	983431005520101	3200	665	665	565	101.070
GS-A HZ 41L	983441005520101	4000	775	775	670	139.260
GS-A HZ 50L	983450005520151	5000	1030	1030	925	245.990

GS-C

GS-C HZ 05L	993405005510052	500	385	385	285	33.130
GS-C HZ 06L	993406305510052	630	385	385	285	33.130
GS-C HZ 08L	993408005510052	800	385	385	285	33.130
GS-C HZ 10L	993410005510052	1000	385	385	285	33.130
GS-C HZ 12L	993412505510052	1250	410	410	310	42.560
GS-C HZ 16L	993416005510052	1600	440	440	350	60.430
GS-C HZ 21L	993421005510052	2000	460	460	360	71.500
GS-C HZ 25L	993425005510052	2500	520	520	415	103.900
GS-C HZ 33L	993433005510102	3200	625	625	535	157.890
GS-C HZ 42L	993442005510102	4000	665	665	565	188.700
GS-C HZ 51L	993451005510102	5000	775	775	670	279.630
GS-C HZ 60L	993460005510152	6000	1030	1030	925	495.900

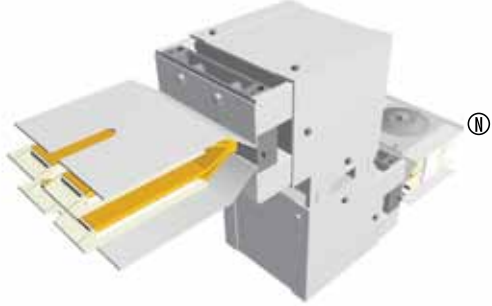
Siparişte X,Y,Z ölçülerini mm cinsinden veriniz. X,Y,Z standart modeller için tabloda verilmiştir.  
Standard manufacturing length is given at the table. Requested lengths can be manufactured.  
Please inform the length X,Y,Z when ordering.

طوال التصنيع القياسية مبنية في الجدول. يمكن تصنيع طول حسب الطلب. يرجى ذكر الأبعاد Z & X, Y عند الطلب.



90° DİKEY OFSET ELEMANI (SAĞ) 3P+N+1/2 PE 90° Vertical Offset Element (Right) 3P+N+1/2 PE

عنصر التوازن الرأسي (يمين) 90 درجة

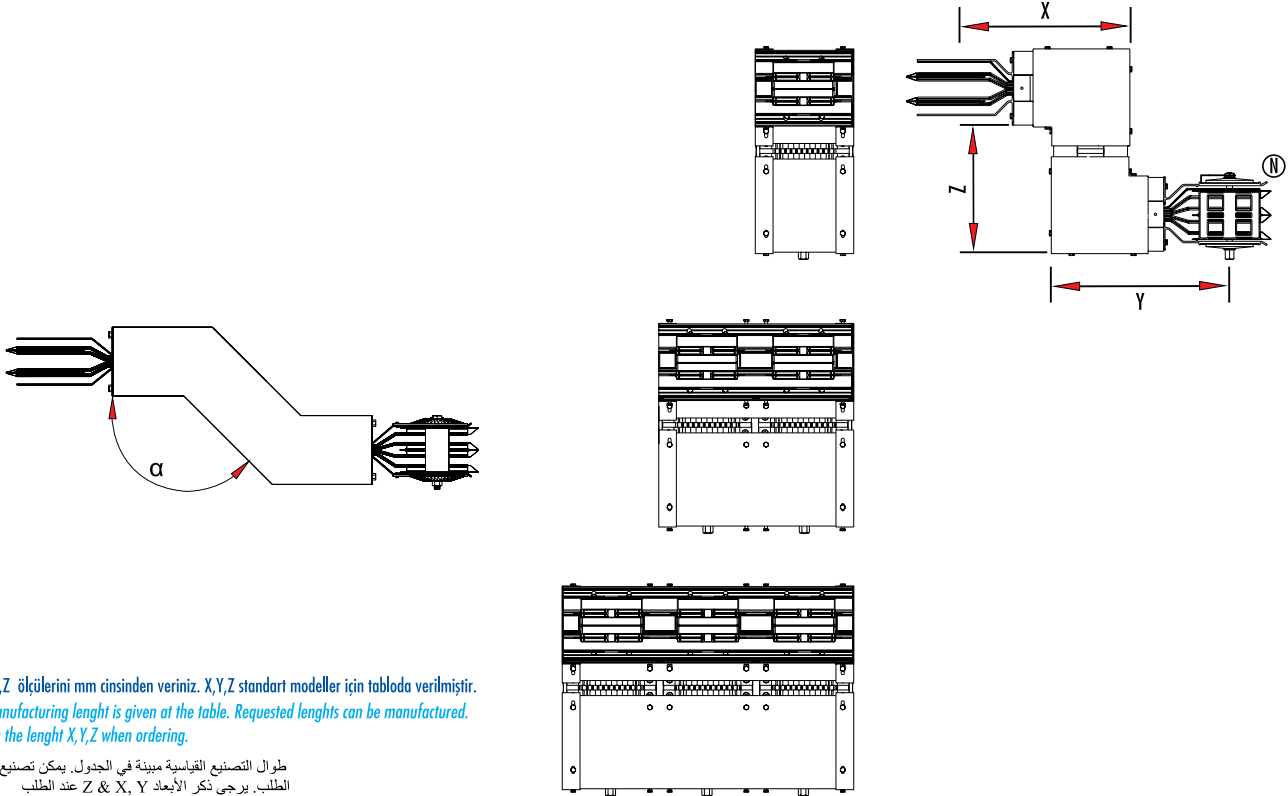


GS-A

Sipariş kodu Order code رمز الطلب	Stok kodu Stock code رمز المخزن	Amper A A	X mm	Y mm	Z mm	Ağırlık (Kg/ad) Weight (Kg/unit) الوزن (كجم/الوحدة)
GS-A VZ 05R	983605005520050	500	380	380	250	20.150
GS-A VZ 06R	983606305520050	630	380	380	250	20.150
GS-A VZ 08R	983608005520050	800	380	380	250	20.150
GS-A VZ 10R	983610005520050	1000	380	380	250	22.360
GS-A VZ 12R	983612505520050	1250	380	380	250	27.380
GS-A VZ 17R	983617005520050	1600	380	380	250	29.690
GS-A VZ 20R	983620005520050	2000	380	380	250	36.180
GS-A VZ 26R	983626005520100	2500	380	380	250	54.760
GS-A VZ 31R	983631005520100	3200	380	380	250	57.560
GS-A VZ 41R	983641005520100	4000	380	380	250	70.670
GS-A VZ 50R	983650005520150	5000	380	380	250	110.480

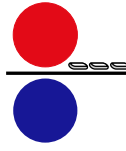
GS-C

GS-C VZ 05R	993605005510051	500	380	380	250	29.430
GS-C VZ 06R	993606305510051	630	380	380	250	29.430
GS-C VZ 08R	993608005510051	800	380	380	250	29.430
GS-C VZ 10R	993610005510051	1000	380	380	250	29.430
GS-C VZ 12R	993612505510051	1250	380	380	250	35.060
GS-C VZ 16R	993616005510051	1600	380	380	250	45.900
GS-C VZ 21R	993621005510051	2000	380	380	250	50.170
GS-C VZ 25R	993625005510051	2500	380	380	250	66.460
GS-C VZ 33R	993633005510101	3200	380	380	250	94.160
GS-C VZ 42R	993642005510101	4000	380	380	250	106.060
GS-C VZ 51R	993651005510101	5000	380	380	250	134.360
GS-C VZ 60R	993660005510151	6000	380	380	250	208.155



Siparişte X,Y,Z ölçülerini mm cinsinden veriniz. X,Y,Z standart modeller için tabloda verilmiştir.  
Standard manufacturing length is given at the table. Requested lengths can be manufactured.  
Please inform the length X,Y,Z when ordering.

طوال التصنيع القياسية مبينة في الجدول. يمكن تصنيع طول حسب الطلب. يرجى ذكر الأبعاد X, Y, Z عند الطلب



90° DIKEY OFSET ELEMANI (SOL) 3P+N+1/2 PE 90° Vertical Offset Element (Left) 3P+N+1/2 PE

عنصر التوازن الرأسى (يسار) 90 درجة

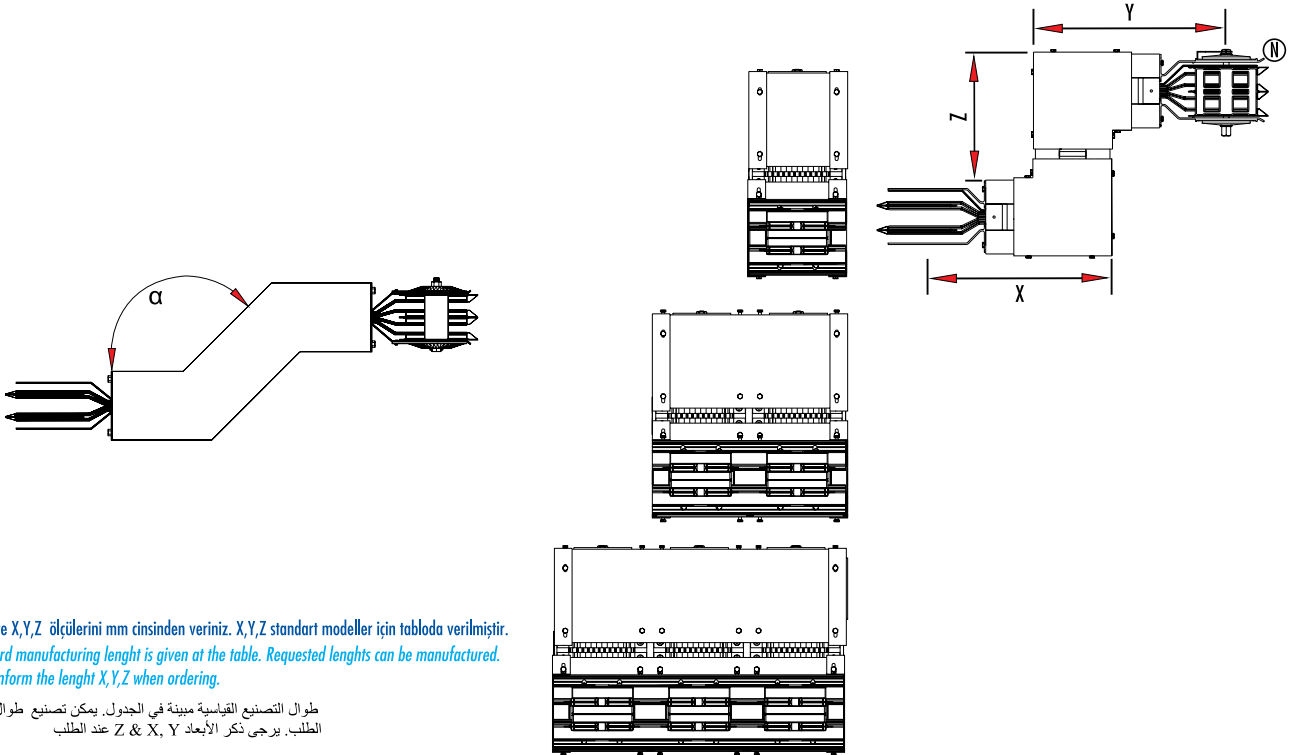


GS-A

Sipariş kodu Order code رمز الطلب	Stok kodu Stock code رمز المخزن	Amper A A	X mm	Y mm	Z mm	Ağırlık (Kg/ad) Weight (Kg/unit) الوزن (كجم/الوحدة)
GS-A VZ 05L	983605005520051	500	380	380	250	20.150
GS-A VZ 06L	983606305520051	630	380	380	250	20.150
GS-A VZ 08L	983608005520051	800	380	380	250	20.150
GS-A VZ 10L	983610005520051	1000	380	380	250	22.360
GS-A VZ 12L	983612505520051	1250	380	380	250	27.380
GS-A VZ 17L	983617005520051	1600	380	380	250	29.690
GS-A VZ 20L	983620005520051	2000	380	380	250	36.180
GS-A VZ 26L	983626005520101	2500	380	380	250	54.760
GS-A VZ 31L	983631005520101	3200	380	380	250	57.600
GS-A VZ 41L	983641005520101	4000	380	380	250	70.690
GS-A VZ 50L	983650005520151	5000	380	380	250	110.480

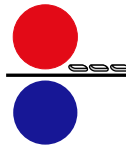
GS-C

GS-C VZ 05L	993605005510052	500	380	380	250	29.430
GS-C VZ 06L	993606305510052	630	380	380	250	29.430
GS-C VZ 08L	993608005510052	800	380	380	250	29.430
GS-C VZ 10L	993610005510052	1000	380	380	250	29.430
GS-C VZ 12L	993612505510052	1250	380	380	250	35.060
GS-C VZ 16L	993616005510052	1600	380	380	250	45.900
GS-C VZ 21L	993621005510052	2000	380	380	250	50.170
GS-C VZ 25L	993625005510052	2500	380	380	250	66.460
GS-C VZ 33L	993633005510102	3200	380	380	250	94.160
GS-C VZ 42L	993642005510102	4000	380	380	250	106.060
GS-C VZ 51L	993651005510102	5000	380	380	250	134.360
GS-C VZ 60L	993660005510152	6000	380	380	250	208.550



Siparişte X,Y,Z ölçülerini mm cinsinden veriniz. X,Y,Z standart modeller için tabloda verilmiştir.  
Standard manufacturing length is given at the table. Requested lengths can be manufactured.  
Please inform the length X,Y,Z when ordering.

طوال التصنيع القياسية مبنية في الجدول. يمكن تصنيع طول حسب الطلب. يرجى ذكر الأبعاد X, Y, Z عند الطلب



T ELEMANI (SAĞ) 3P+N+1/2 PE

T Element (Right) 3P+N+1/2 PE

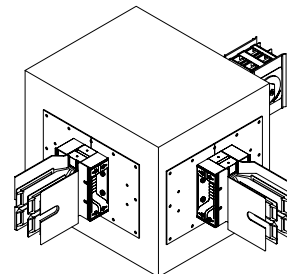
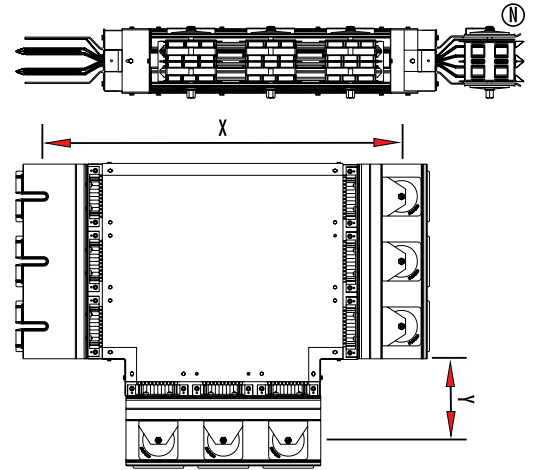
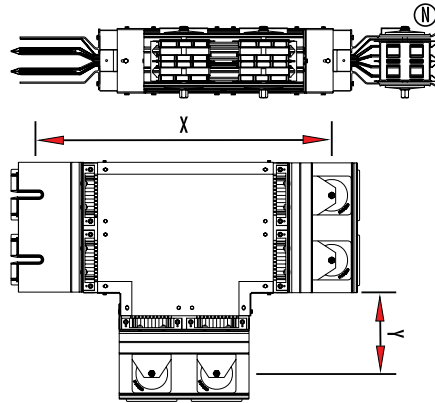
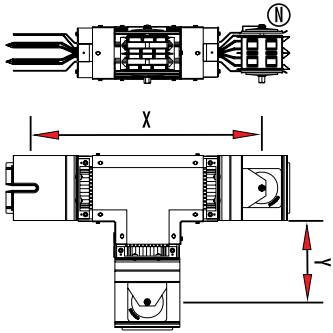
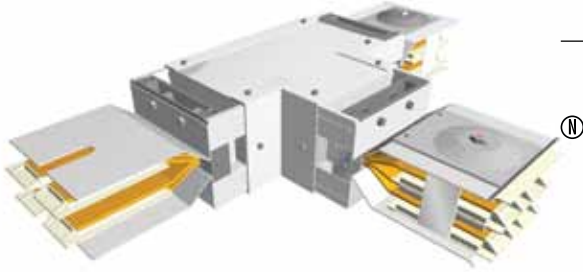
عنصر على شكل T (يمين)

GS-A

Sipariş kodu Order code رمز الطلب	Stok kodu Stock code رمز المخزن	Amper A	X mm	Y mm	Ağırlık (Kg/ad) Weight (Kg/unit) الوزن (كجم/الوحدة)
GS-A TE 05R	983805005520050	500	645	260	22.430
GS-A TE 06R	983806305520050	630	645	260	22.430
GS-A TE 08R	983808005520050	800	645	260	22.430
GS-A TE 10R	983810005520050	1000	670	260	25.800
GS-A TE 12R	983812505520050	1250	700	260	33.430
GS-A TE 17R	983817005520050	1600	720	260	37.350
GS-A TE 20R	983820005520050	2000	780	260	48.130
GS-A TE 26R	983826005520100	2500	885	260	75.310
GS-A TE 31R	983831005520100	3200	925	260	86.440
GS-A TE 41R	983841005520100	4000	1035	260	115.830
GS-A TE 50R	983850005520150	5000	1290	260	198.920

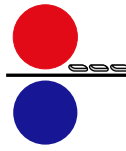
GS-C

GS-C TE 05R	993805005510051	500	645	260	33.540
GS-C TE 06R	993806305510051	630	645	260	33.540
GS-C TE 08R	993808005510051	800	645	260	33.540
GS-C TE 10R	993810005510051	1000	645	260	33.540
GS-C TE 12R	993812505510051	1250	670	260	41.590
GS-C TE 16R	993816005510051	1600	700	260	57.940
GS-C TE 21R	993821005510051	2000	720	260	67.120
GS-C TE 25R	993825005510051	2500	780	260	93.050
GS-C TE 33R	993833005510101	3200	885	260	143.940
GS-C TE 42R	993842005510101	4000	925	260	171.240
GS-C TE 51R	993851005510101	5000	1035	260	245.570
GS-C TE 60R	993860005510151	6000	1290	260	425.880



Siparişte X,Y ölçülerini mm cinsinden veriniz. X,Y standart modeller için tabloda verilmiştir.  
Standard manufacturing length is given at the table. Requested lengths can be manufactured.  
Please inform the length X,Y when ordering.

أطوال التصنيع القياسية مبيّنة في الجدول. يمكن تصنيع أطوال حسب الطلب. يرجى ذكر الأبعاد X, Y عند الطلب.

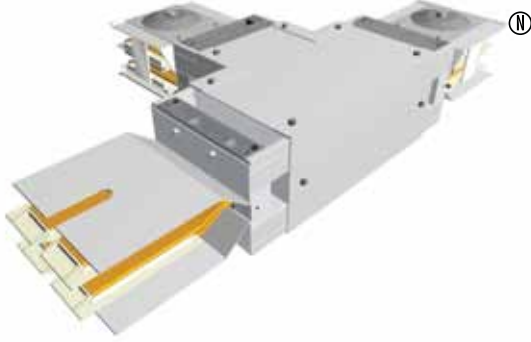


T ELEMANI (SOL) 3P+N+1/2 PE

T Element (Left) 3P+N+1/2 PE

عنصر على شكل T (يسار)

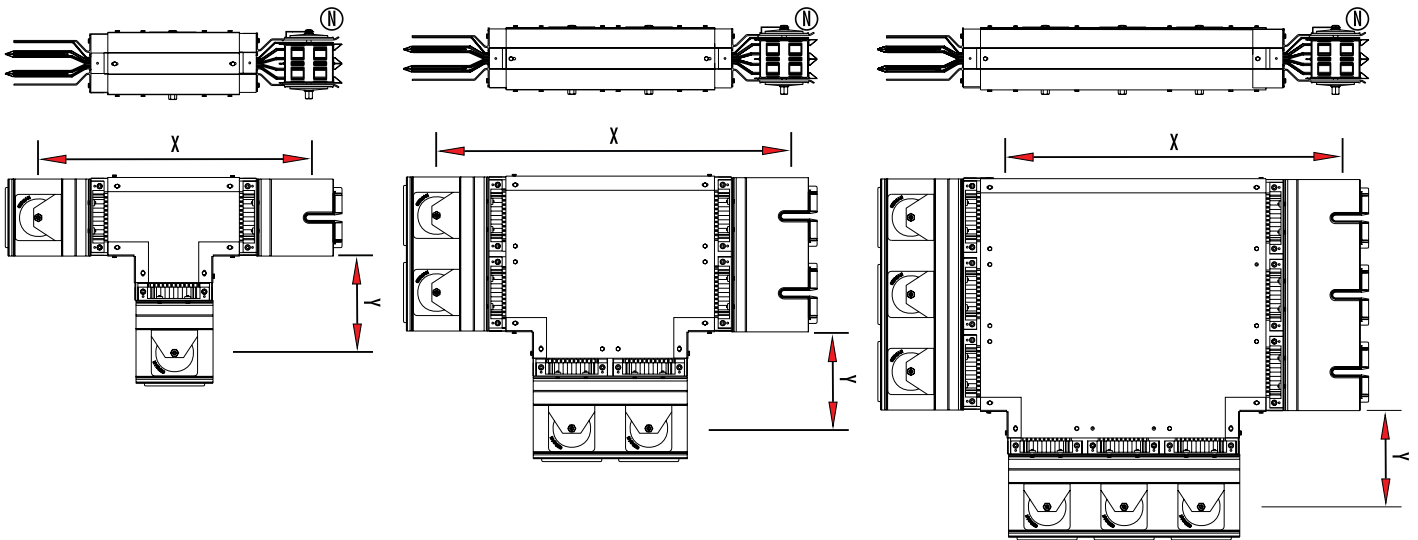
GS-A



Sipariş kodu Order code رمز الطلب	Stok kodu Stock code رمز المخزن	Amper A	X mm	Y mm	Ağırlık (Kg/ad) Weight (Kg/unit) (الوزن (كجم/الوحدة)
GS-A TE 05L	983805005520051	500	645	260	22.430
GS-A TE 06L	983806305520051	630	645	260	22.430
GS-A TE 08L	983808005520051	800	645	260	22.430
GS-A TE 10L	983810005520051	1000	670	260	25.800
GS-A TE 12L	983812505520051	1250	700	260	33.430
GS-A TE 17L	983817005520051	1600	720	260	37.350
GS-A TE 20L	983820005520051	2000	780	260	48.130
GS-A TE 26L	983826005520101	2500	885	260	75.310
GS-A TE 31L	983831005520101	3200	925	260	86.440
GS-A TE 41L	983841005520101	4000	1035	260	115.830
GS-A TE 50L	983850005520151	5000	1290	260	198.920

GS-C

GS-C TE 05L	993805005510052	500	645	260	33.540
GS-C TE 06L	993806305510052	630	645	260	33.540
GS-C TE 08L	993808005510052	800	645	260	33.540
GS-C TE 10L	993810005510052	1000	645	260	33.540
GS-C TE 12L	993812505510052	1250	670	260	41.590
GS-C TE 16L	993816005510052	1600	700	260	57.940
GS-C TE 21L	993821005510052	2000	720	260	67.120
GS-C TE 25L	993825005510052	2500	780	260	93.050
GS-C TE 33L	993833005510102	3200	885	260	143.940
GS-C TE 42L	993842005510102	4000	925	260	171.240
GS-C TE 51L	993851005510102	5000	1035	260	245.570
GS-C TE 60L	993860005510152	6000	1290	260	425.880

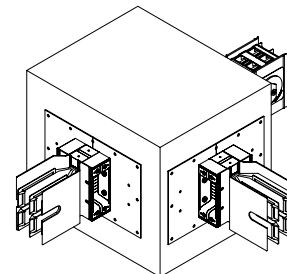


Siparişte X,Y ölçülerini mm cinsinden veriniz. X,Y standart modeller için tabloda verilmiştir.

Standard manufacturing length is given in the table. Requested lengths can be manufactured.

Please inform the length X,Y when ordering.

أطوال التصنيع القياسية مبنية في الجدول. يمكن تصنيع أطوال حسب الطلب. يرجى ذكر الأبعاد X, Y عند الطلب.

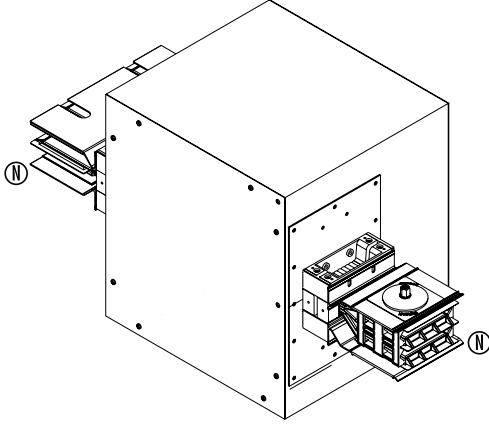




REDÜKSİYON ELEMANI 3P+N+1/2 PE

Reduction Element 3P+N+1/2 PE

عصنر التخفيض

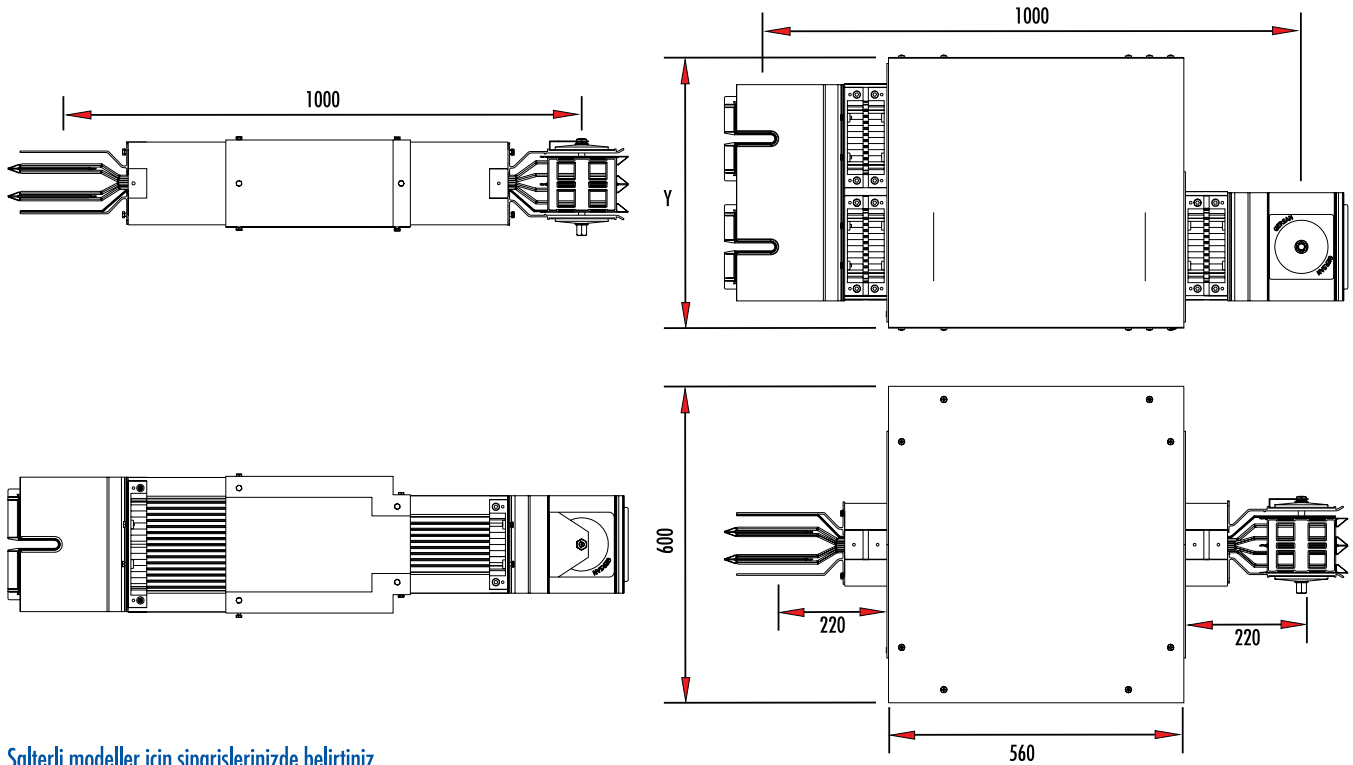


GS-A

Sipariş kodu Order code رمز الطلب	Stok kodu Stock code رمز المخزن	Amper A	Y mm	Ağırlık (Kg/ad) Weight (Kg/unit) (الوزن (كجم / الوحدة)
GS-A RED1008	981310085520050	1000/800	-	20.260
GS-A RED1210	981312105520050	1250/1000	-	26.340
GS-A RED1712	981317125520050	1600/1250	-	30.800
GS-A RED2017	981320175520050	2000/1600	-	36.470
GS-A RED2620	981326205520100	2500/2000	470	70.000
GS-A RED3126	981331265520100	3200/2500	510	80.840
GS-A RED4131	981341315520100	4000/3200	610	93.220
GS-A RED5041	981350415520150	5000/4000	885	99.230

GS-C

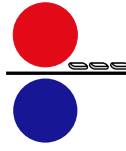
GS-C RED1210	991312105510051	1250/1000	-	34.050
GS-C RED1612	991316125510051	1600/1250	-	46.220
GS-C RED2116	991321165510051	2000/1600	-	56.690
GS-C RED2521	991325215510051	2500/2000	-	69.760
GS-C RED3325	991333255510101	3200/2500	470	109.430
GS-C RED4233	991342335510101	4000/3200	510	134.280
GS-C RED5142	991351425510101	5000/4000	610	161.780
GS-C RED6051	991360515510151	6000/5000	885	229.990



Şalterli modeller için siparişlerinizde belirtiniz.

It is available to use with circuit breaker, please inform this when ordering.

الرجاء ذكر الطلبات الخاصة لموديلات الفواصم



YANGIN BARIYERİ 3P+N+1/2 PE

Fire Barrier 3P+N+1/2 PE

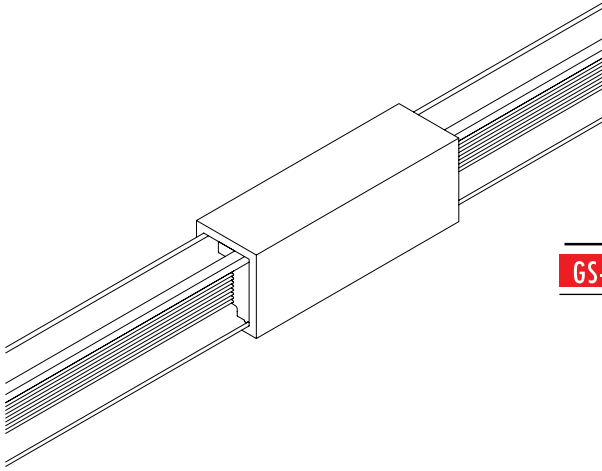
حواجز لحريق

GS-A

Sipariş kodu Order code رمز الطلب	Stok kodu Stock code رمز المخزن	Amper A	Ağırlık (Kg/ad) Weight (Kg/unit) الوزن (كجم /الوحدة)
GS-A FB 05	985005005510050	500	4,750
GS-A FB 06	985006305510050	630	4,750
GS-A FB 08	985008005510050	800	4,750
GS-A FB 10	985010005510050	1000	4,770
GS-A FB 12	985012505510050	1250	4,810
GS-A FB 17	985017005510050	1600	4,840
GS-A FB 20	985020005510100	2000	4,900
GS-A FB 26	985026005510100	2500	9,620
GS-A FB 31	985031005510100	3200	9,680
GS-A FB 41	985041005510100	4000	9,800
GS-A FB 50	985050005510150	5000	14,700

GS-C

GS-C FB 05	995005005510051	500	4,750
GS-C FB 06	995006305510051	630	4,750
GS-C FB 08	995008005510051	800	4,750
GS-C FB 10	995010005510051	1000	4,750
GS-C FB 12	995012505510051	1250	4,770
GS-C FB 16	995016005510051	1600	4,810
GS-C FB 21	995021005510101	2000	4,840
GS-C FB 25	995025005510051	2500	4,900
GS-C FB 33	995033005510101	3200	9,620
GS-C FB 42	995042005510101	4000	9,680
GS-C FB 51	995051005510101	5000	9,800
GS-C FB 60	995060005510151	6000	14,700



SONLANDIRMA ELEMANI

End Cap

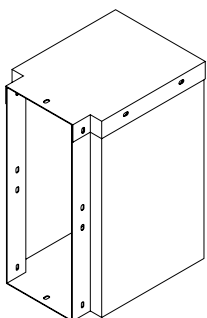
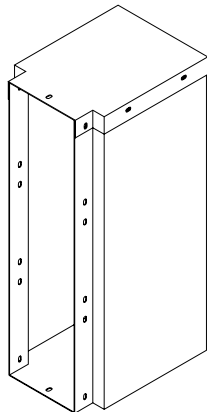
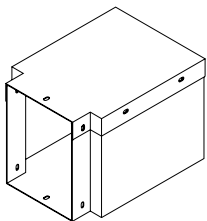
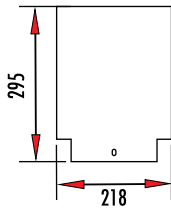
غطاء الطرف

GS-A

Sipariş kodu Order code رمز الطلب	Stok kodu Stock code رمز المخزن	Amper A	Ağırlık (Kg/ad) Weight (Kg/unit) الوزن (كجم /الوحدة)
GS-A EU 05	982405005520051	500	2,600
GS-A EU 06	982406305520051	630	2,600
GS-A EU 08	982408005520051	800	2,600
GS-A EU 10	982410005520051	1000	2,700
GS-A EU 12	982412505520051	1250	3,000
GS-A EU 17	982417005520051	1600	3,200
GS-A EU 20	982420005520051	2000	3,400
GS-A EU 26	982426005520101	2500	6,000
GS-A EU 31	982431005520101	3200	6,400
GS-A EU 41	982441005520101	4000	6,800
GS-A EU 50	982450005520151	5000	7,250

GS-C

GS-C EU 05	992405005510051	500	2,600
GS-C EU 06	992406305510051	630	2,600
GS-C EU 08	992408005510051	800	2,600
GS-C EU 10	992410005510051	1000	2,600
GS-C EU 12	992412505510051	1250	2,700
GS-C EU 16	992416005510051	1600	3,000
GS-C EU 21	992421005510051	2000	3,200
GS-C EU 25	992425005510051	2500	3,400
GS-C EU 33	992433005510101	3200	5,400
GS-C EU 42	992442005510101	4000	6,300
GS-C EU 51	992451005510101	5000	6,800
GS-C EU 60	992460005510151	6000	7,250



MEKANİK DİLATASYON ELEMANI 3P+N+1/2 PE

Mechanical Dilatation Element 3P+N+1/2 PE

عنصر التوسيع الميكانيكي

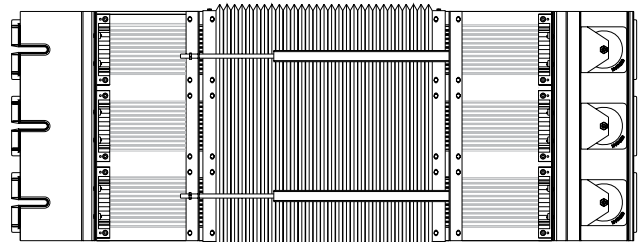
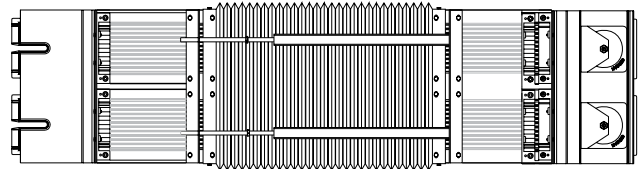
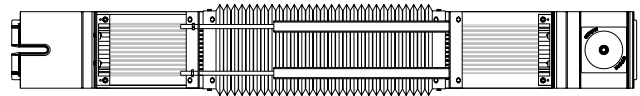
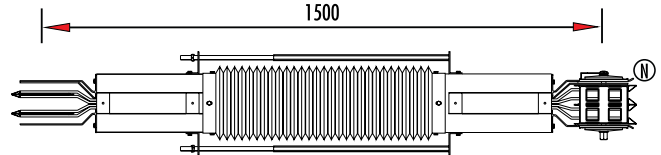


GS-A

Sipariş kodu Order code رمز الطلب	Stok kodu Stock code رمز المخزن	Amper A	Ağırlık (Kg/ad) Weight (Kg/unit) الوزن (كجم / الوحدة)
GS-A YMDE 05	981105005520053	500	31.920
GS-A YMDE 06	981106305520053	630	31.920
GS-A YMDE 08	981108005520053	800	31.920
GS-A YMDE 10	981110005520053	1000	37.810
GS-A YMDE 12	981112505520053	1250	52.270
GS-A YMDE 17	981117005520053	1600	61.060
GS-A YMDE 20	981120005520053	2000	79.640
GS-A YMDE 26	981126005520103	2500	101.720
GS-A YMDE 31	981131005520103	3200	115.380
GS-A YMDE 41	981141005520103	4000	156.960
GS-A YMDE 50	981150005520153	5000	232,120

GS-C

GS-C YMDE 05	991105005510053	500	45.460
GS-C YMDE 06	991106305510053	630	45.460
GS-C YMDE 08	991108005510053	800	45.460
GS-C YMDE 10	991110005510053	1000	45.460
GS-C YMDE 12	991112505510053	1250	56.500
GS-C YMDE 16	991116005510053	1600	79.310
GS-C YMDE 21	991121005510053	2000	93.000
GS-C YMDE 25	991125005510053	2500	123.030
GS-C YMDE 33	991133005510103	3200	160.540
GS-C YMDE 42	991142005510103	4000	186.610
GS-C YMDE 51	991151005510103	5000	253.580
GS-C YMDE 60	991160005510153	6000	377.850



Genleşme elemanı, binalardaki yapı genleşme noktalarında uygulanır.

The expansion joint element must be inserted where there are structural expansion of the building.

يجب دمج عنصر وصلة التمديد في خط الطول المستقيم كل 40 أو عندما يتم توسعة المبنى

YATAY DİLATASYON ELEMANI 3P+N+1/2 PE

Horizontal Expansion Element 3P+N+1/2 PE

عنصر التمديد الأفقي

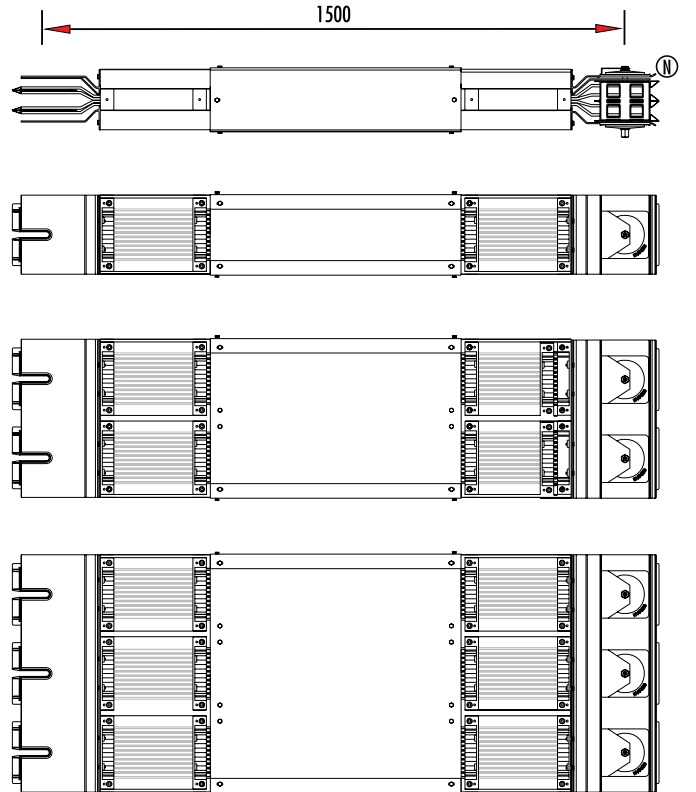


GS-A

Sipariş kodu Order code رمز الطلب	Stok kodu Stock code رمز المخزن	Amper A A	Ağırlık (Kg/ad) Weight (Kg/unit) الوزن (كجم / الوحدة)
GS-A YDE 05	981105005520050	500	27.310
GS-A YDE 06	981106305520050	630	27.310
GS-A YDE 08	981108005520050	800	27.310
GS-A YDE 10	981110005520050	1000	32.610
GS-A YDE 12	981112505520050	1250	46.560
GS-A YDE 17	981117005520050	1600	53.230
GS-A YDE 20	981120005520050	2000	73.030
GS-A YDE 26	981126005520100	2500	94.160
GS-A YDE 31	981131005520100	3200	106.190
GS-A YDE 41	981141005520100	4000	147.530
GS-A YDE 50	981150005520150	5000	220.910

GS-C

GS-C YDE 05	991105005510051	500	40.850
GS-C YDE 06	991106305510051	630	40.850
GS-C YDE 08	991108005510051	800	40.850
GS-C YDE 10	991110005510051	1000	40.850
GS-C YDE 12	991112505510051	1250	51.060
GS-C YDE 16	991116005510051	1600	73.600
GS-C YDE 21	991121005510051	2000	85.170
GS-C YDE 25	991125005510051	2500	117.240
GS-C YDE 33	991133005510101	3200	152.980
GS-C YDE 42	991142005510101	4000	175.330
GS-C YDE 51	991151005510101	5000	242.480
GS-C YDE 60	991160005510151	6000	363.370



Genleşme elemanı, her 40 mt. de bir uygulanır.

The expansion joint element must be inserted  
1 in long straight line every ~ 40 meter.

يجب دمج عنصر وصلة التمديد في خط الطول المستقيم كل 40 أو  
عندما يتم توسعة المبنى

DİKEY DİLATASYON ELEMANI 3P+N+1/2 PE

Vertical Expansion Element 3P+N+1/2 PE

عنصر التمديد الرأسي

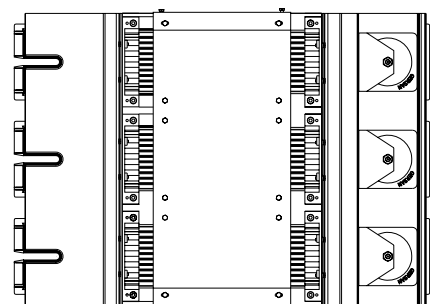
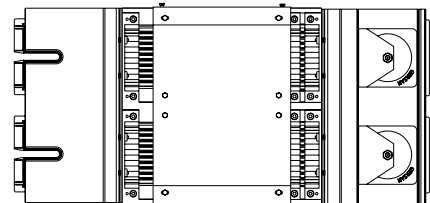
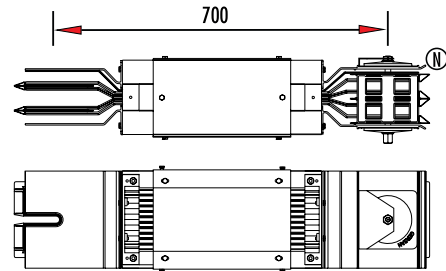
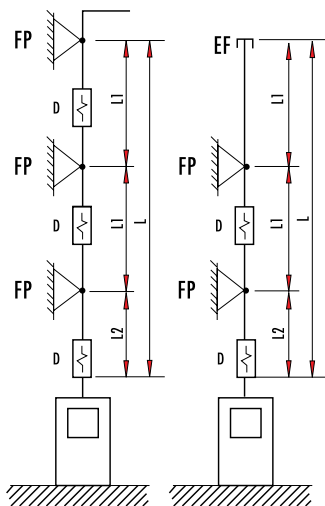
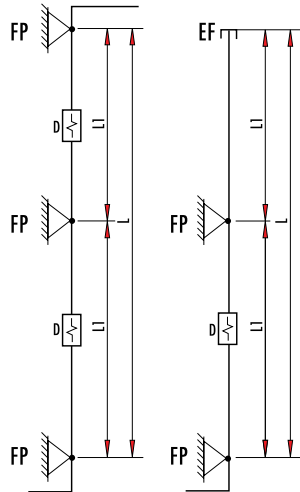


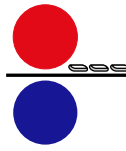
GS-A

Sipariş kodu Order code رمز الطلب	Stok kodu Stock code رمز المخزن	Amper A A	Ağırlık (Kg/ad) Weight (Kg/unit) الوزن (كجم/الوحدة)
GS-A DDE 05	981105005520051	500	14.080
GS-A DDE 06	981106305520051	630	14.080
GS-A DDE 08	981108005520051	800	14.080
GS-A DDE 10	981110005520051	1000	15.970
GS-A DDE 12	981112505520051	1250	20.130
GS-A DDE 17	981117005520051	1600	22.190
GS-A DDE 20	981120005520051	2000	27.780
GS-A DDE 26	981126005520101	2500	42.720
GS-A DDE 31	981131005520101	3200	44.930
GS-A DDE 41	981141005520101	4000	56.490
GS-A DDE 50	981150005520151	5000	85.210

GS-C

GS-C DDE 05	991105005510052	500	22.380
GS-C DDE 06	991106305510052	630	22.380
GS-C DDE 08	991108005510052	800	22.380
GS-C DDE 10	991110005510052	1000	22.380
GS-C DDE 12	991112505510052	1250	34.580
GS-C DDE 16	991116005510052	1600	36.710
GS-C DDE 21	991121005510052	2000	41.710
GS-C DDE 25	991125005510052	2500	54.850
GS-C DDE 33	991133005510102	3200	79.330
GS-C DDE 42	991142005510102	4000	89.400
GS-C DDE 51	991151005510102	5000	117.240
GS-C DDE 60	991160005510152	6000	179.637

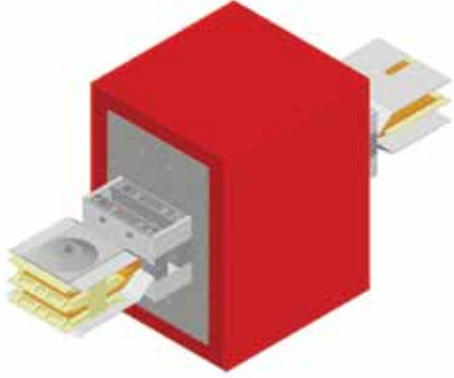




FAZ-NÖTR YÖN DEĞİŞTİRME ELEMANI 3P+N+1/2 PE

Phase-Neutral Transposition Element 3P+N+1/2 PE

اداة تغيير القطب - المحاييد 3P+N+1/2 PE

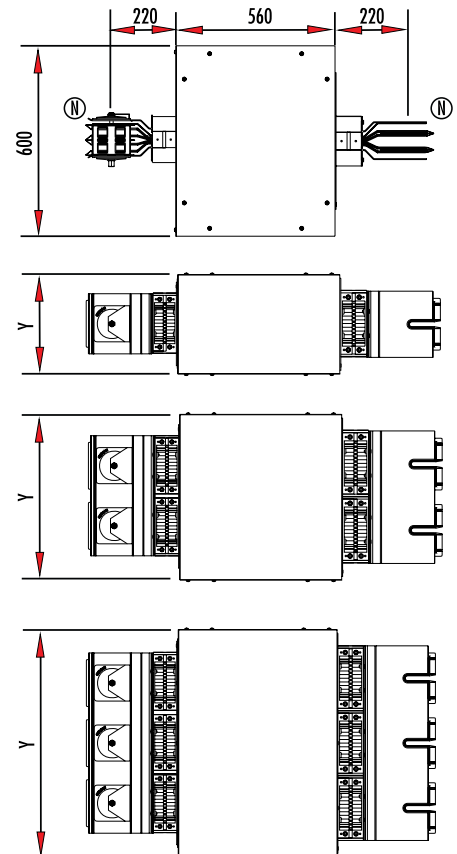
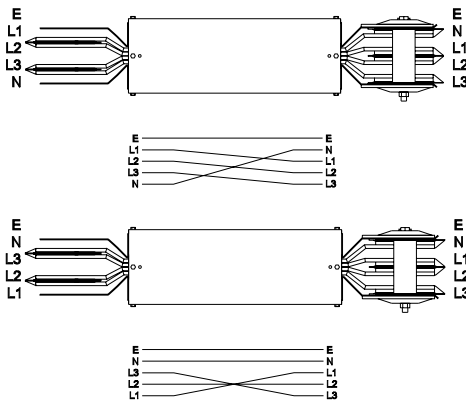


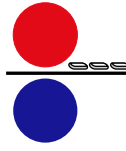
GS-A

Sipariş kodu Order code رمز الطلب	Stok kodu Stock code رمز المخزن	Amper A A	Y mm	Ağırlık (Kg/ad) Weight (Kg/unit) الوزن (كجم /الوحدة)
GS-A PDC 05	987005005520050	500	230	35.170
GS-A PDC 06	987006305520050	630	230	35.170
GS-A PDC 08	987008005520050	800	230	35.170
GS-A PDC 10	987010005520050	1000	250	38.380
GS-A PDC 12	987012505520050	1250	285	44.190
GS-A PDC 17	987017005520050	1600	305	47.420
GS-A PDC 20	987020005520050	2000	355	55.800
GS-A PDC 26	987026005520100	2500	470	78.550
GS-A PDC 31	987031005520100	3200	510	83.040
GS-A PDC 41	987041005520100	4000	610	101.270
GS-A PDC 50	987050005520150	5000	865	142.110

GS-C

GS-C PDC 05	997005005510051	500	230	46.180
GS-C PDC 06	997006305510051	630	230	46.180
GS-C PDC 08	997008005510051	800	230	46.180
GS-C PDC 10	997010005510051	1000	230	46.180
GS-C PDC 12	997012505510051	1250	250	53.390
GS-C PDC 16	997016005510051	1600	285	66.190
GS-C PDC 21	997021005510051	2000	305	73.410
GS-C PDC 25	997025005510051	2500	355	91.770
GS-C PDC 33	997033005510101	3200	470	127.310
GS-C PDC 42	997042005510101	4000	510	140.290
GS-C PDC 51	997051005510101	5000	610	179.770
GS-C PDC 60	997060005510151	6000	865	263.120





KURU TİP TRAFÖ ÜSTÜ ELEMANI (SAĞ) 3P+N+1/2 PE

Cast Resin Transformer Element (Right) 3P+N+1/2 PE (عنصر محول كاست ريزين (يمين)



GS-A

Sipariş kodu Order code رمز الطلب	Stok kodu Stack code رمز المخزن	Amper A A	Ağırlık (Kg/ad) Weight (Kg/unit) الوزن (كجم /الوحدة)
GS-A PTS 05R	980905005520050	500	22.460
GS-A PTS 06R	980906305520050	630	22.460
GS-A PTS 08R	980908005520050	800	22.460
GS-A PTS 10R	980910005520050	1000	26.070
GS-A PTS 12R	980912505520050	1250	35.100
GS-A PTS 17R	980917005520050	1600	38.400
GS-A PTS 20R	980920005520050	2000	47.150
GS-A PTS 26R	980926005520100	2500	73.240
GS-A PTS 31R	980931005520100	3200	79.840
GS-A PTS 41R	980941005520100	4000	96.710
GS-A PTS 50R	980950005520150	5000	144.990

GS-C

GS-C PTS 05R	990905005510051	500	37.030
GS-C PTS 06R	990906305510051	630	37.030
GS-C PTS 08R	990908005510051	800	37.030
GS-C PTS 10R	990910005510051	1000	37.030
GS-C PTS 12R	990912505510051	1250	45.370
GS-C PTS 16R	990916005510051	1600	63.550
GS-C PTS 21R	990921005510051	2000	71.970
GS-C PTS 25R	990925005510051	2500	93.970
GS-C PTS 33R	990933005510101	3200	133.860
GS-C PTS 42R	990942005510101	4000	151.570
GS-C PTS 51R	990951005510101	5000	194.850
GS-C PTS 60R	990960005510151	6000	296.580

Kurutip trafo modelleri için geliştirilmiştir. Bushing aralık ölçüleri trafo tipleri için değişeceğinden siparişte X,Y,Z ölçülerini ve nötr yönünü mutlaka belirtiniz.

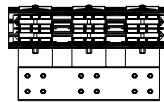
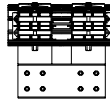
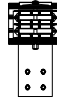
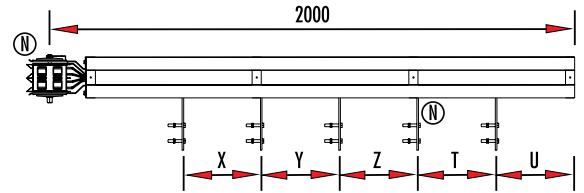
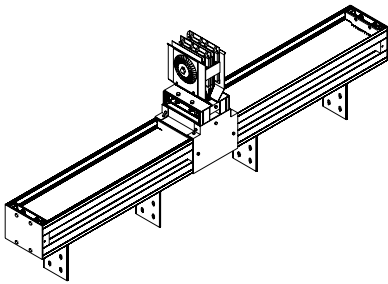
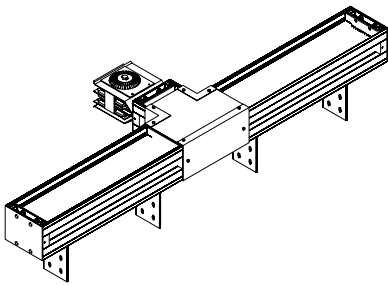
This material is designed for Cast Resin type transformer models. Because of different vairyety of the transformer X,Y and Z can change. Please inform these lengths and the neutral side when ordering.

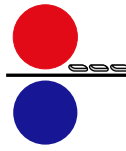
هذه المادة مصممة لنماذج محولات كاست ريزين. بسبب اختلاف المحول الرأسي فإن X,Y,Z يمكن أن تتغير. يرجى ذكر تلك الأطوال وطبيعة الجانب المحايد عند الطلب

Siparişinizde özel açılı veya dikey + yatay kombinasyonları için isteginizi bildiriniz.

Please inform your request for special angle or vertical + horizontal elbow combinations.

الرجاء ذكر طلباتكم عن مجاميع الاقنية + العمودية او الزوايا الخاصة للطلبات





KURU TİP TRAFÖ ÜSTÜ ELEMANI (SOL) 3P+N+1/2 PE

Cast Resin Transformer Element (Left) 3P+N+1/2 PE (عنصر محول كاست ريزين (يسار) 3P+N+1/2 PE



GS-A

Sipariş kodu Order code رمز الطلب	Stok kodu Stock code رمز المخزن	Amper A	Ağırlık (Kg/ad) Weight (Kg/unit) الوزن (كجم/الوحدة)
GS-A PTS 05L	980905005520051	500	21.520
GS-A PTS 06L	980906305520051	630	21.520
GS-A PTS 08L	980908005520051	800	21.520
GS-A PTS 10L	980910005520051	1000	24.770
GS-A PTS 12L	980912505520051	1250	34.020
GS-A PTS 17L	980917005520051	1600	37.020
GS-A PTS 20L	980920005520051	2000	45.440
GS-A PTS 26L	980926005520101	2500	68.290
GS-A PTS 31L	980931005520101	3200	74.910
GS-A PTS 41L	980941005520101	4000	91.220
GS-A PTS 50L	980950005520151	5000	137.610

GS-C

GS-C PTS 05L	990905005510052	500	35.500
GS-C PTS 06L	990906305510052	630	35.500
GS-C PTS 08L	990908005510052	800	35.500
GS-C PTS 10L	990910005510052	1000	35.500
GS-C PTS 12L	990912505510052	1250	43.820
GS-C PTS 16L	990916005510052	1600	62.200
GS-C PTS 21L	990921005510052	2000	69.710
GS-C PTS 25L	990925005510052	2500	91.110
GS-C PTS 33L	990933005510102	3200	124.640
GS-C PTS 42L	990942005510102	4000	140.910
GS-C PTS 51L	990951005510102	5000	182.550
GS-C PTS 60L	990960005510152	6000	274.610

Kurutip trafo modelleri için geliştirilmiştir. Bushing aralık ölçüleri trafo tipleri için değişeceğinden siparişte X, Y, Z ölçülerini ve nötr yönünü mutlaka belirtiniz.

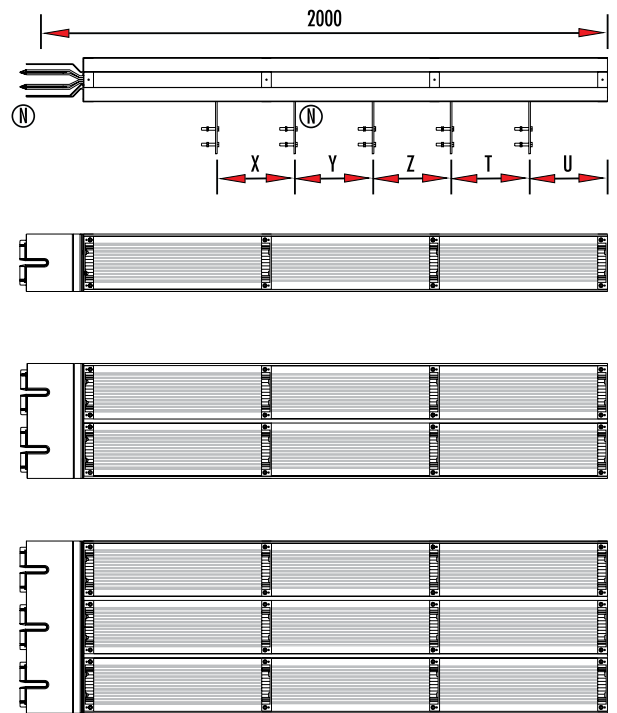
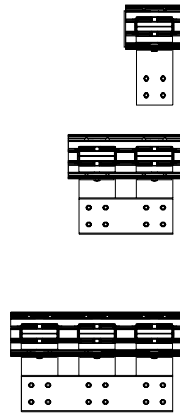
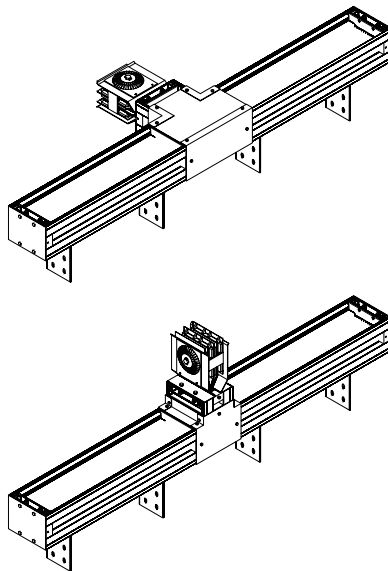
This material is designed for Cast Resin type transformer models. Because of different variety of the transformer X, Y and Z can change. Please inform these lengths and the neutral side when ordering.

هذه المادة مصممة لنماذج محولات كاست ريزين. بسبب اختلاف المحول الراسي فإن X, Y, Z يمكن أن تتغير. يرجى ذكر تلك الأطوال وطبيعة الجانب المحايد عند الطلب.

Siparişinizde özel açılı veya dikey + yatay kombinasyonları için isteğinizi bildiriniz.

Please inform your request for special angle or vertical + horizontal elbow combinations.

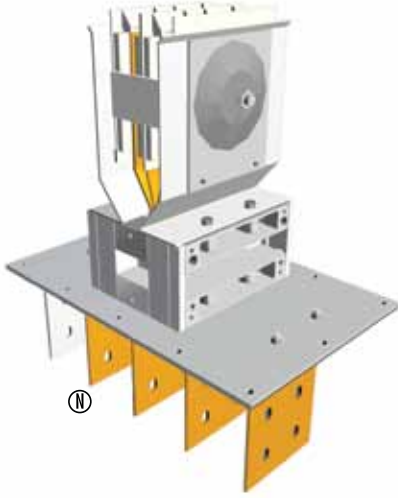
الرجاء ذكر طلباتكم عن مجاميع الافقية + العمودية او الزوايا الخاصة للتطبيقات





PANO - TRAFO ÜSTÜ ELEMANI (SAĞ) 3P+N+1/2 PE  
(عنصر محول جانبي (يمين) 3P+N+1/2 PE

Panel - Transformer Side Element (Right) 3P+N+1/2 PE

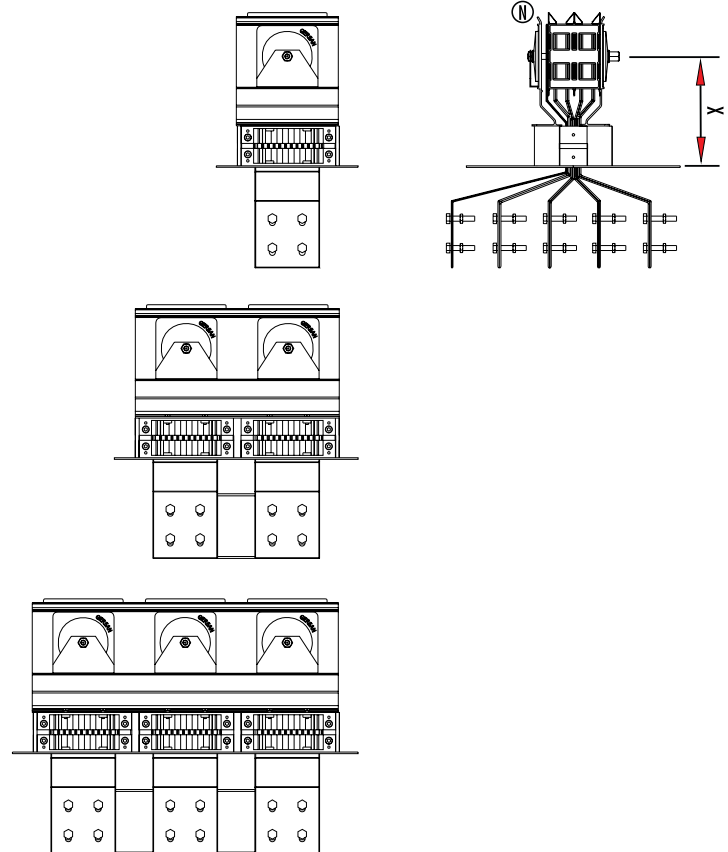


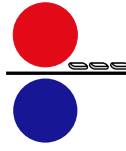
GS-A

Sipariş kodu Order code رمز الطلب	Stok kodu Stock code رمز المخزن	Amper A A	X mm	Ağırlık (Kg/ad) Weight (Kg/unit) الوزن (كجم /الوحدة)
GS-A TS 05R	980705005520050	500	220	12.800
GS-A TS 06R	980706305520050	630	220	12.800
GS-A TS 08R	980708005520050	800	220	12.800
GS-A TS 10R	980710005520050	1000	220	14.200
GS-A TS 12R	980712505520050	1250	220	15.510
GS-A TS 17R	980717005520050	1600	220	16.850
GS-A TS 20R	980720005520050	2000	220	21.470
GS-A TS 26R	980726005520100	2500	220	34.500
GS-A TS 31R	980731005520100	3200	220	39.510
GS-A TS 41R	980741005520100	4000	220	49.000
GS-A TS 50R	980750005520150	5000	220	81.340

GS-C

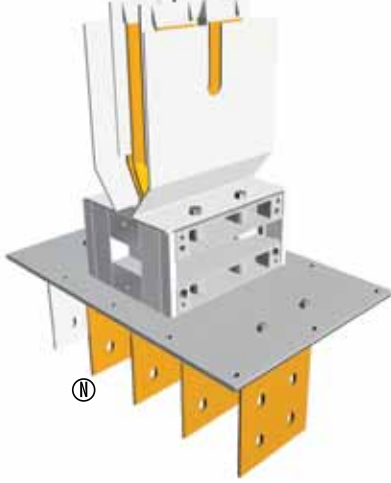
GS-C TS 05R	990705005510051	500	220	17.920
GS-C TS 06R	990706305510051	630	220	17.920
GS-C TS 08R	990708005510051	800	220	17.920
GS-C TS 10R	990710005510051	1000	220	17.920
GS-C TS 12R	990712505510051	1250	220	21.210
GS-C TS 16R	990716005510051	1600	220	27.470
GS-C TS 21R	990721005510051	2000	220	31.250
GS-C TS 25R	990725005510051	2500	220	40.710
GS-C TS 33R	990733005510101	3200	220	59.000
GS-C TS 42R	990742005510101	4000	220	66.620
GS-C TS 51R	990751005510101	5000	220	85.690
GS-C TS 60R	990760005510151	6000	220	131.320





PANO - TRAFÖ ÜSTÜ ELEMANI (SOL) 3P+N+1/2 PE  
عنصر محول جانبي (يسار) 3P+N+1/2 PE

Panel - Transformer Side Element (Left) 3P+N+1/2 PE

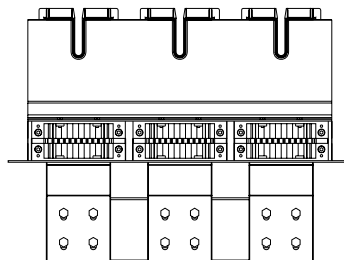
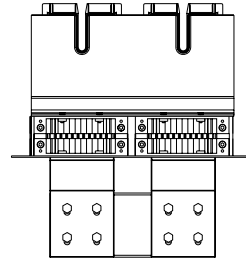
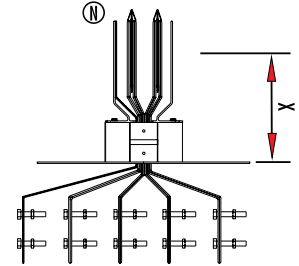
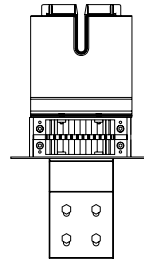


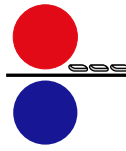
GS-A

Sipariş kodu Order code رمز الطلب	Stok kodu Stock code رمز المخزن	Amper A A	X mm	Ağırlık (Kg/ad) Weight (Kg/unit) الوزن (كجم/الوحدة)
GS-A TS 05L	980705005520051	500	220	10.150
GS-A TS 06L	980706305520051	630	220	10.150
GS-A TS 08L	980708005520051	800	220	10.150
GS-A TS 10L	980710005520051	1000	220	11.360
GS-A TS 12L	980712505520051	1250	220	13.960
GS-A TS 17L	980717005520051	1600	220	15.011
GS-A TS 20L	980720005520051	2000	220	18.840
GS-A TS 26L	980726005520101	2500	220	27.920
GS-A TS 31L	980731005520101	3200	220	29.330
GS-A TS 41L	980741005520101	4000	220	35.870
GS-A TS 50L	980750005520151	5000	220	52.860

GS-C

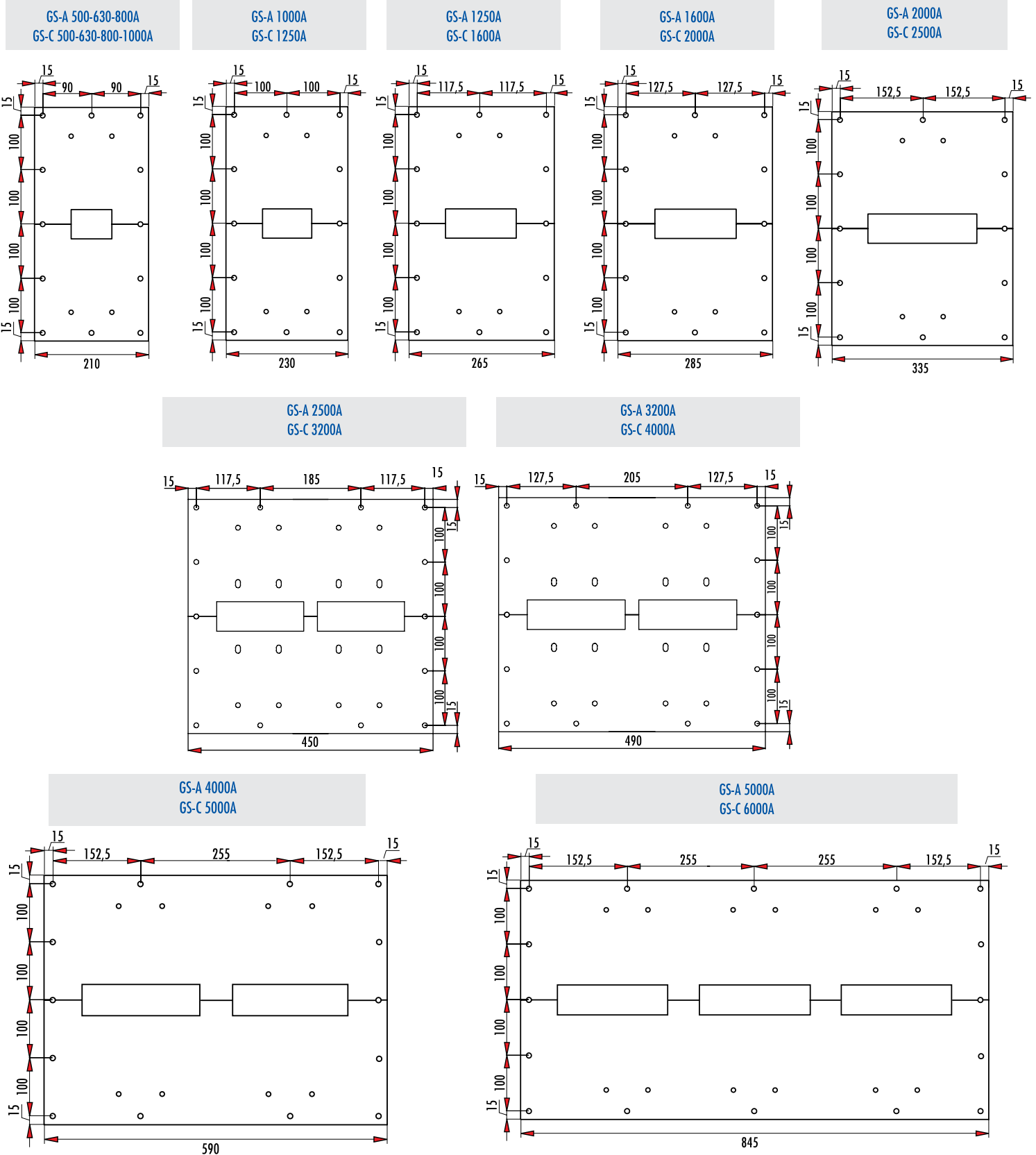
GS-C TS 05L	990705005510052	500	220	15.280
GS-C TS 06L	990706305510052	630	220	15.280
GS-C TS 08L	990708005510052	800	220	15.280
GS-C TS 10L	990710005510052	1000	220	15.280
GS-C TS 12L	990712505510052	1250	220	18.360
GS-C TS 16L	990716005510052	1600	220	24.150
GS-C TS 21L	990721005510052	2000	220	29.800
GS-C TS 25L	990725005510052	2500	220	37.000
GS-C TS 33L	990733005510102	3200	220	48.300
GS-C TS 42L	990742005510102	4000	220	55.350
GS-C TS 51L	990751005510102	5000	220	72.210
GS-C TS 60L	990760005510152	6000	220	106.890

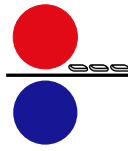




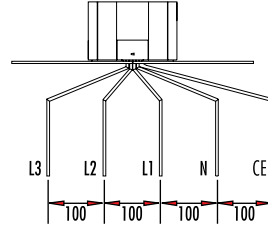
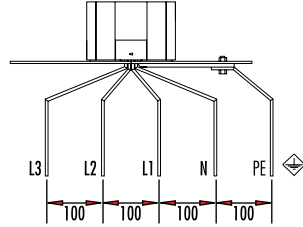
PANO ve TRAF0 ÜSTÜ ELEMANININ TEKNİK DETAYLARI *Technical Details of Switchboard Feed and Transformer Side Element*

التفاصيل الفنية للوحة توزيع المغذي وعنصر المحول الجانبي

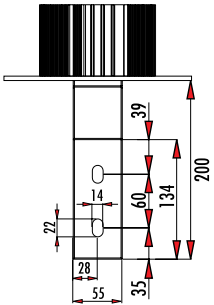




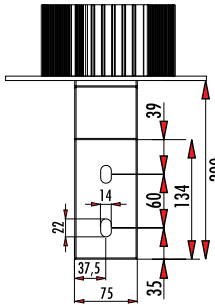
PANO ve TRAF0 ÜSTÜ ELEMANNIN TEKNİK DETAYLARI *Technical Details of Switchboard Feed and Transformer Side Element*  
التفاصيل الفنية للوحة توزيع المغذي وعنصر المحول الجانبي



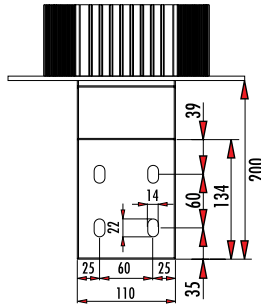
GS-A 500-630-800A  
GS-C 500-630-800-1000A



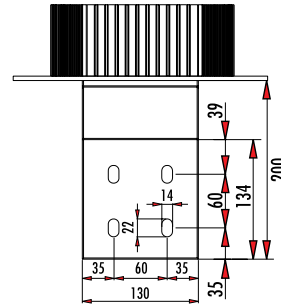
GS-A 1000A  
GS-C 1250A



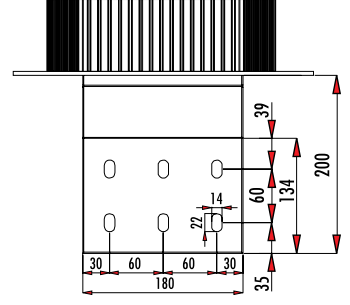
GS-A 1250A  
GS-C 1600A



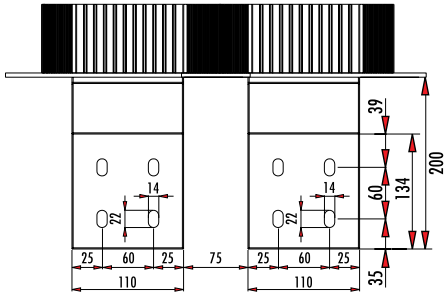
GS-A 1600A  
GS-C 2000A



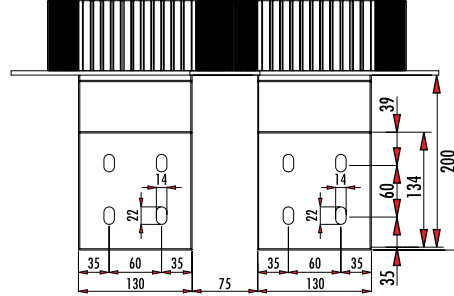
GS-A 2000A  
GS-C 2500A



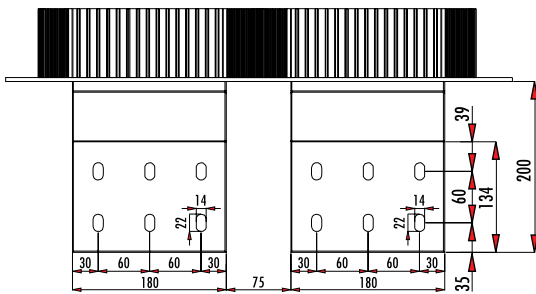
GS-A 2500A  
GS-C 3200A



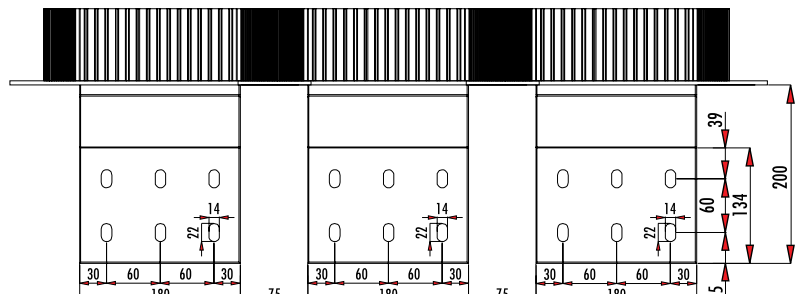
GS-A 3200A  
GS-C 4000A



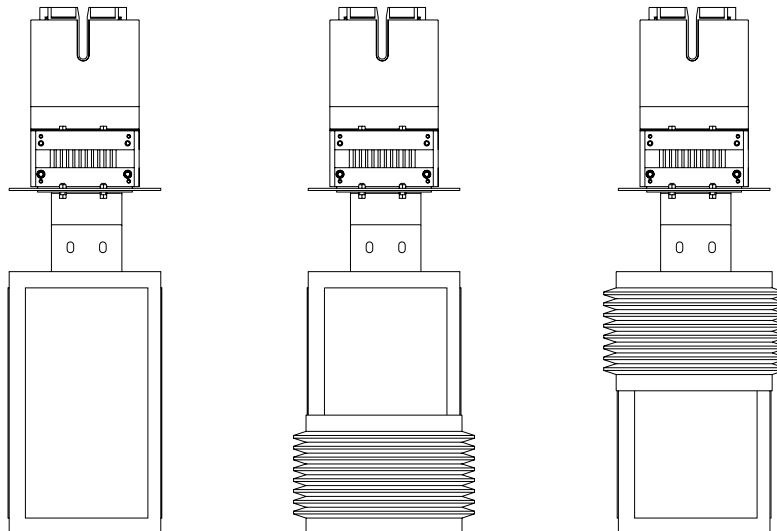
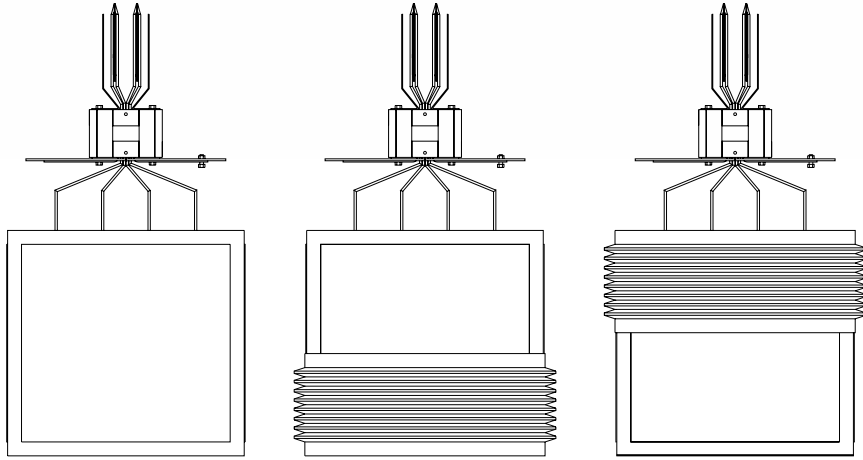
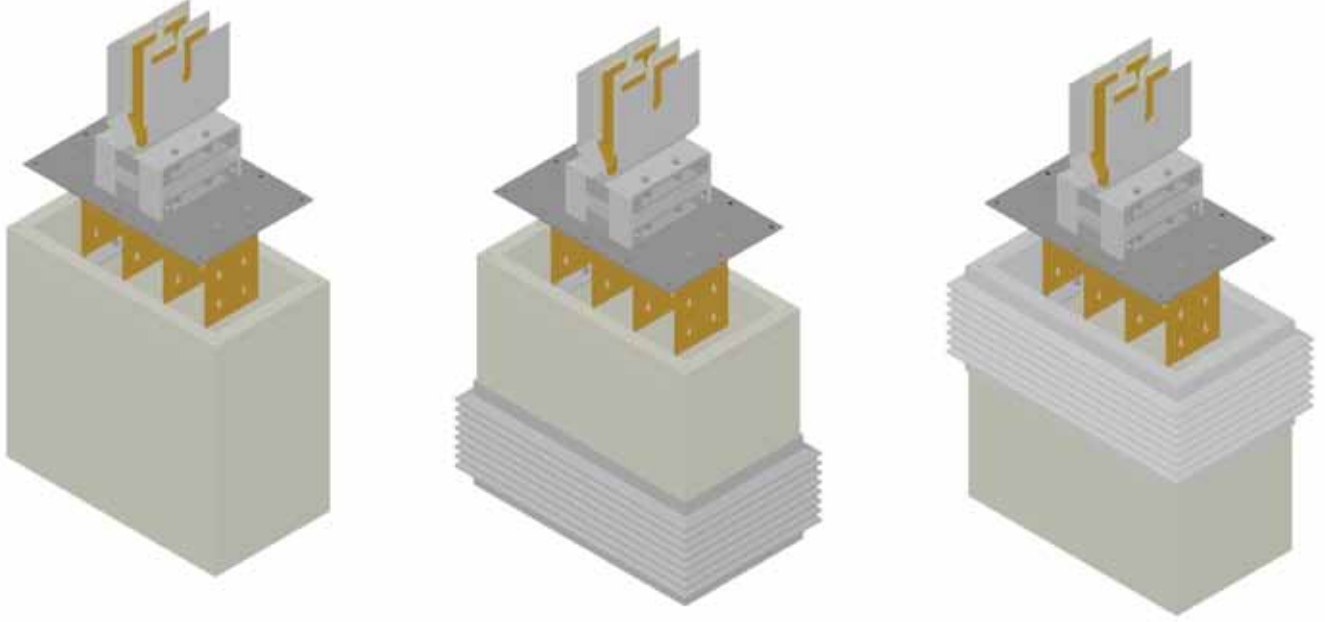
GS-A 4000A  
GS-C 5000A



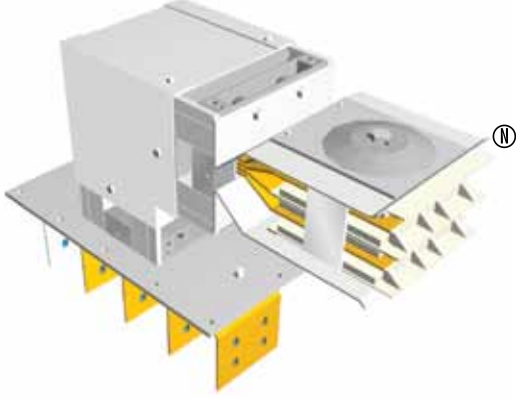
GS-A 5000A  
GS-C 6000A



PANO ve TRAFO ÜSTÜ ELEMANININ TEKNİK DETAYLARI *Technical Details of Switchboard Feed and Transformer Side Element*  
التفاصيل الفنية للوحة توزيع المغذي وعنصر المحول الجانبي



PANO - TRAF0 ÜSTÜ 90° DİKEY DÖNÜŞ ELEMANI (SAĞ) 3P+N+1/2 PE Panel - Transformer Side 90° Vertical Elbow Element (Right) 3P+N+1/2 PE  
لوحة جانبية + 90 درجة عنصر كوع رأسي (يمين) 3P+N+1/2 PE

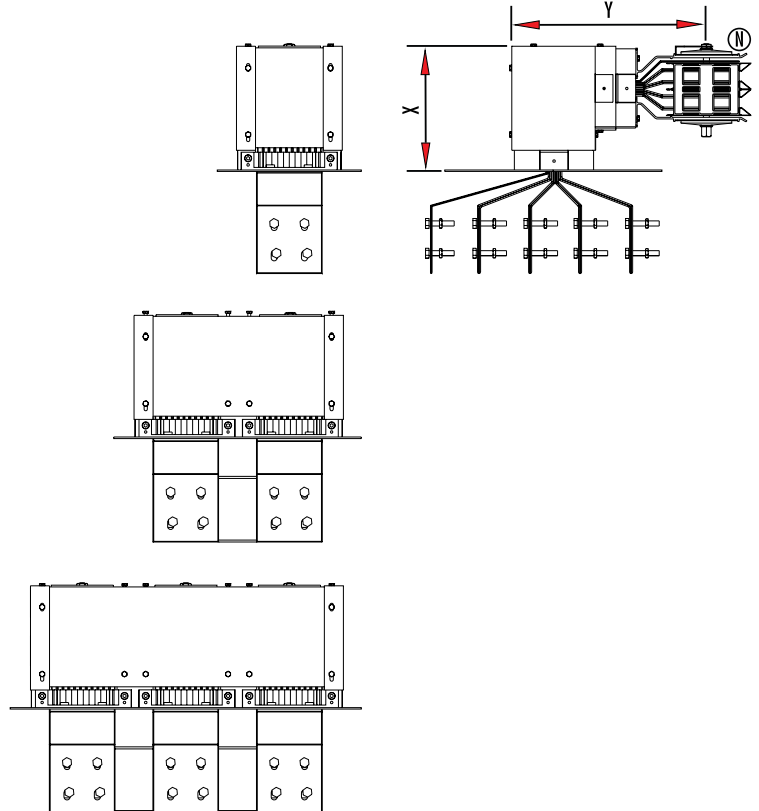


GS-A

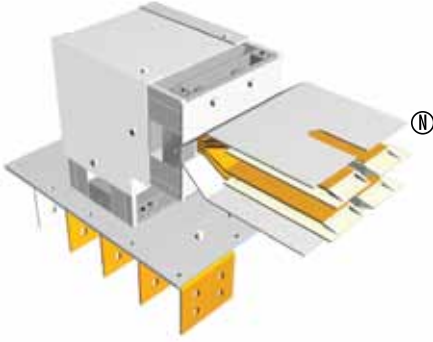
Sipariş kodu Order code رمز الطلب	Stok kodu Stock code رمز المخزن	Amper A A	X mm	Y mm	Ağırlık (Kg/ad) Weight (Kg/unit) الوزن (كجم/الوحدة)
GS-A PVE 05RR	984005005520050	500	245	380	17.560
GS-A PVE 06RR	984006305520050	630	245	380	17.560
GS-A PVE 08RR	984008005520050	800	245	380	17.560
GS-A PVE 10RR	984010005520050	1000	245	380	19.180
GS-A PVE 12RR	984012505520050	1250	245	380	22.700
GS-A PVE 17RR	984017005520050	1600	245	380	24.670
GS-A PVE 20RR	984020005520050	2000	245	380	29.670
GS-A PVE 26RR	984026005520100	2500	245	380	47.320
GS-A PVE 31RR	984031005520100	3200	245	380	52.100
GS-A PVE 41RR	984041005520100	4000	245	380	64.220
GS-A PVE 50RR	984050005520150	5000	245	380	104.860

GS-C

GS-C PVE 05RR	994005005510051	500	245	380	24.300
GS-C PVE 06RR	994006305510051	630	245	380	24.300
GS-C PVE 08RR	994008005510051	800	245	380	24.300
GS-C PVE 10RR	994010005510051	1000	245	380	24.300
GS-C PVE 12RR	994012505510051	1250	245	380	29.770
GS-C PVE 16RR	994016005510051	1600	245	380	37.650
GS-C PVE 21RR	994021005510051	2000	245	380	42.330
GS-C PVE 25RR	994025005510051	2500	245	380	54.160
GS-C PVE 33RR	994033005510101	3200	245	380	78.220
GS-C PVE 42RR	994042005510101	4000	245	380	88.600
GS-C PVE 51RR	994051005510101	5000	245	380	113.860
GS-C PVE 60RR	994060005510151	6000	245	380	173.430



PANO - TRAFO ÜSTÜ 90° DİKEY DÖNÜŞ ELEMANI (SOL) 3P+N+1/2 PE Panel - Transformer Side 90° Vertical Elbow Element (Left) 3P+N+1/2 PE  
لوحة جانبية + 90 درجة عنصر كوع رأسي (يسار) 3P+N+1/2 PE

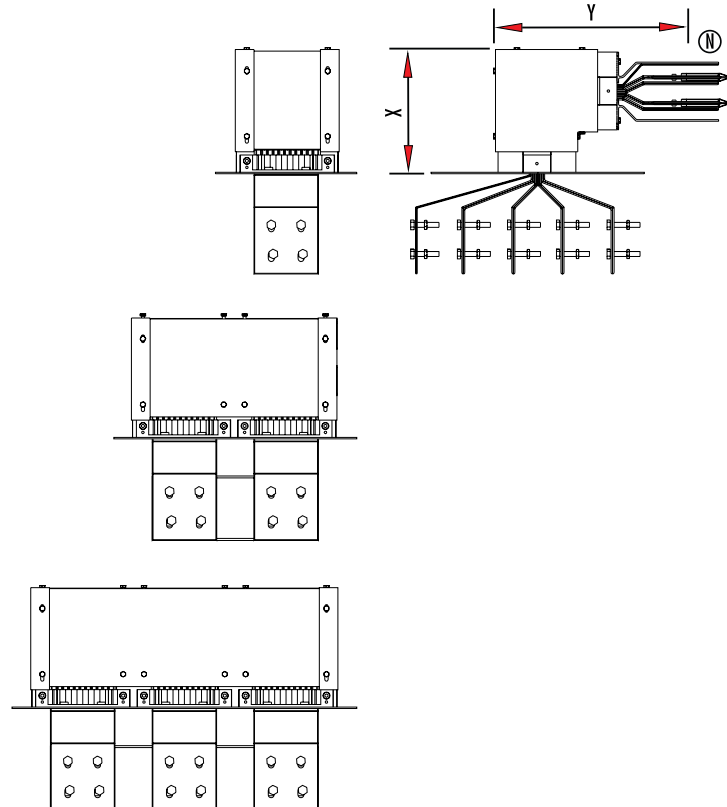


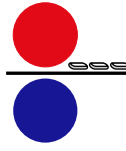
GS-A

Sipariş kodu Order code رمز الطلب	Stok kodu Stock code رمز المخزن	Amper A	X mm	Y mm	Ağırlık (Kg/ad) Weight (Kg/unit) الوزن (كجم / الوحدة)
GS-A PVE 05RL	984005005520052	500	245	380	15.450
GS-A PVE 06RL	984006305520052	630	245	380	15.450
GS-A PVE 08RL	984008005520052	800	245	380	15.450
GS-A PVE 10RL	984010005520052	1000	245	380	17.290
GS-A PVE 12RL	984012505520052	1250	245	380	21.090
GS-A PVE 17RL	984017005520052	1600	245	380	22.940
GS-A PVE 20RL	984020005520052	2000	245	380	27.000
GS-A PVE 26RL	984026005520102	2500	245	380	42.850
GS-A PVE 31RL	984031005520102	3200	245	380	47.170
GS-A PVE 41RL	984041005520102	4000	245	380	58.220
GS-A PVE 50RL	984050005520152	5000	245	380	94.740

GS-C

GS-C PVE 05RL	994005005510053	500	245	380	22.680
GS-C PVE 06RL	994006305510053	630	245	380	22.680
GS-C PVE 08RL	994008005510053	800	245	380	22.680
GS-C PVE 10RL	994010005510053	1000	245	380	22.680
GS-C PVE 12RL	994012505510053	1250	245	380	27.070
GS-C PVE 16RL	994016005510053	1600	245	380	35.810
GS-C PVE 21RL	994021005510053	2000	245	380	40.600
GS-C PVE 25RL	994025005510053	2500	245	380	52.230
GS-C PVE 33RL	994033005510103	3200	245	380	69.070
GS-C PVE 42RL	994142005510103	4000	245	380	92.910
GS-C PVE 51RL	994051005510103	5000	245	380	101.590
GS-C PVE 60RL	994060005510153	6000	245	380	150.820

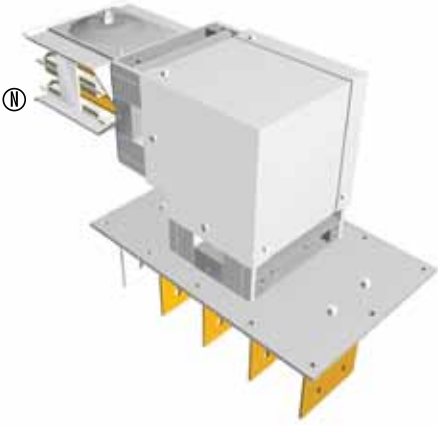




PANO - TRAFO ÜSTÜ 90° DİKEY DÖNÜŞ ELEMANI (SAĞ) 3P+N+1/2 PE Panel - Transformer Side 90° Vertical Elbow Element (Right) 3P+N+1/2 PE  
لوحة جانبية + 90 درجة عنصر كوع رأسي (يمين) 3P+N+1/2 PE

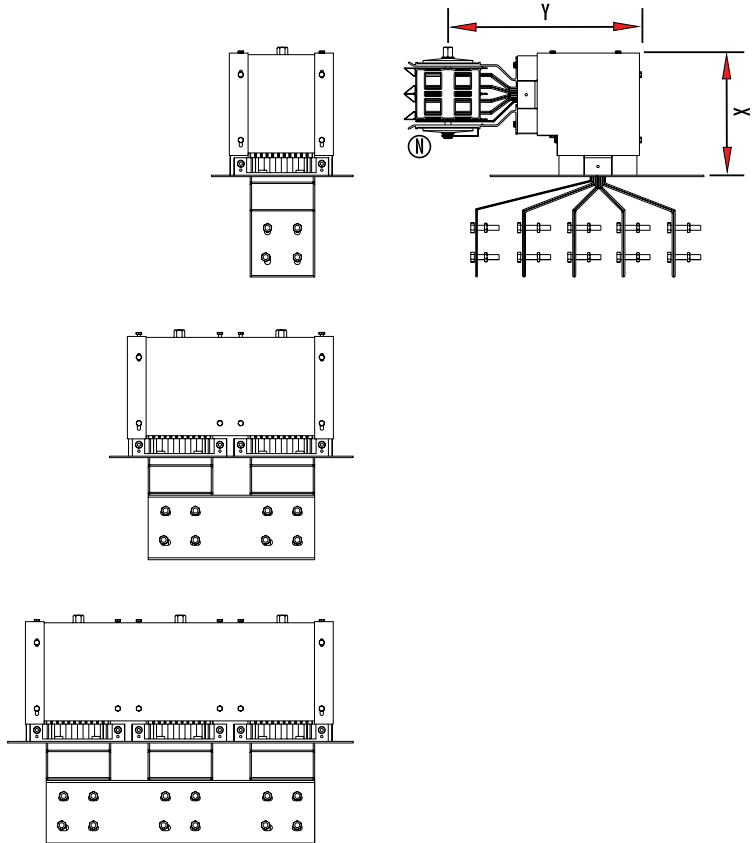
GS-A

Sipariş kodu Order code رمز الطلب	Stok kodu Stock code رمز المخزن	Amper A A	X mm	Y mm	Ağırlık (Kg/ad) Weight (Kg/unit) الوزن (كجم/الوحدة)
GS-A PVE 05LR	984105005520050	500	245	380	17.560
GS-A PVE 06LR	984106305520050	630	245	380	17.560
GS-A PVE 08LR	984108005520050	800	245	380	17.560
GS-A PVE 10LR	984110005520050	1000	245	380	19.180
GS-A PVE 12LR	984112505520050	1250	245	380	22.700
GS-A PVE 17LR	984117005520050	1600	245	380	24.670
GS-A PVE 20LR	984120005520050	2000	245	380	29.670
GS-A PVE 26LR	984126005520100	2500	245	380	47.320
GS-A PVE 31LR	984131005520100	3200	245	380	52.100
GS-A PVE 41LR	984141005520100	4000	245	380	64.220
GS-A PVE 50LR	984150005520150	5000	245	380	104.860



GS-C

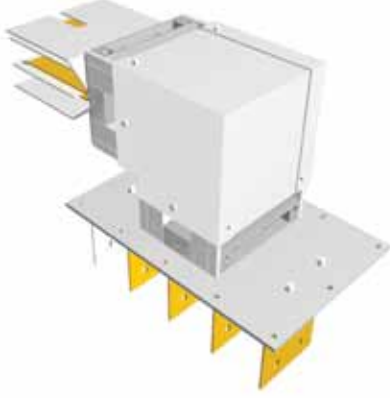
GS-C PVE 05LR	994105005510051	500	245	380	24.300
GS-C PVE 06LR	994106305510051	630	245	380	24.300
GS-C PVE 08LR	994108005510051	800	245	380	24.300
GS-C PVE 10LR	994110005510051	1000	245	380	24.300
GS-C PVE 12LR	994112505510051	1250	245	380	27.070
GS-C PVE 16LR	994116005510051	1600	245	380	37.650
GS-C PVE 21LR	994121005510051	2000	245	380	42.330
GS-C PVE 25LR	994125005510051	2500	245	380	54.160
GS-C PVE 33LR	994133005510101	3200	245	380	79.850
GS-C PVE 42LR	994142005510101	4000	245	380	88.600
GS-C PVE 51LR	994151005510101	5000	245	380	113.060
GS-C PVE 60LR	994160005510151	6000	245	380	173.430





PANO - TRAF0 ÜSTÜ 90° DİKEY DÖNÜŞ ELEMANI (SOL) 3P+N+1/2 PE Panel - Transformer Side 90° Vertical Elbow Element (Left) 3P+N+1/2 PE  
لوحة جانبية + 90 درجة عنصر كوع رأسي (يسار) 3P+N+1/2 PE

Ⓝ

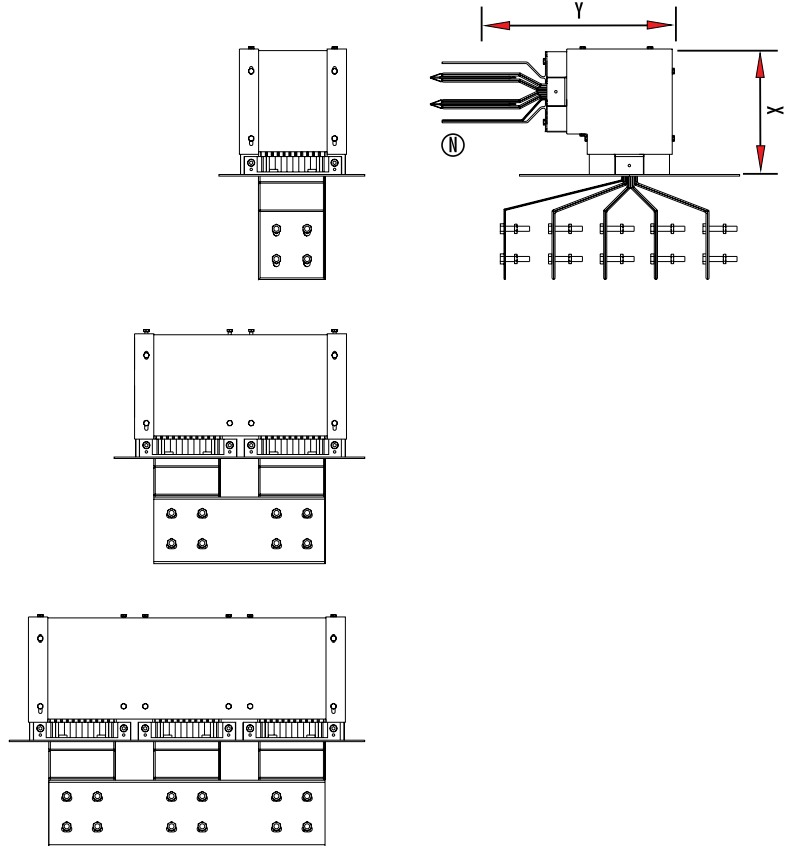


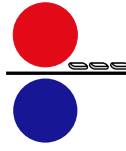
GS-A

Sipariş kodu Order code رمز الطلب	Stok kodu Stock code رمز المخزن	Amper A	X mm	Y mm	Ağırlık (Kg/ad) Weight (Kg/unit) الوزن (كجم/الوحدة)
GS-A PVE 05LL	984105005520052	500	245	380	15.450
GS-A PVE 06LL	984106305520052	630	245	380	15.450
GS-A PVE 08LL	984108005520052	800	245	380	15.450
GS-A PVE 10LL	984110005520052	1000	245	380	17.290
GS-A PVE 12LL	984112505520052	1250	245	380	21.090
GS-A PVE 17LL	984117005520052	1600	245	380	22.940
GS-A PVE 20LL	984120005520052	2000	245	380	27.000
GS-A PVE 26LL	984126005520102	2500	245	380	42.850
GS-A PVE 31LL	984131005520102	3200	245	380	47.170
GS-A PVE 41LL	984141005520102	4000	245	380	58.220
GS-A PVE 50LL	984150005520152	5000	245	380	94.740

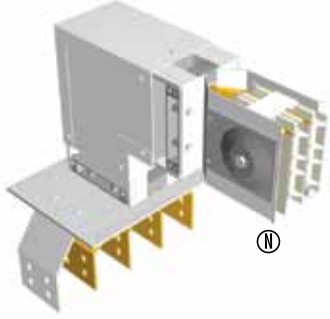
GS-C

GS-C PVE 05LL	994105005510053	500	245	380	22.680
GS-C PVE 06LL	994106305510053	630	245	380	22.680
GS-C PVE 08LL	994108005510053	800	245	380	22.680
GS-C PVE 10LL	994110005510053	1000	245	380	22.680
GS-C PVE 12LL	994112505510053	1250	245	380	27.070
GS-C PVE 16LL	994116005510053	1600	245	380	35.810
GS-C PVE 21LL	994121005510053	2000	245	380	40.600
GS-C PVE 25LL	994125005510053	2500	245	380	52.230
GS-C PVE 33LL	994133005510103	3200	245	380	69.070
GS-C PVE 42LL	994142005510103	4000	245	380	92.910
GS-C PVE 51LL	994151005510103	5000	245	380	101.590
GS-C PVE 60LL	994160005510153	6000	245	380	150.820





PANO - TRAF0 ÜSTÜ 90° YATAY DÖNÜŞ ELEMANI (SAĞ) 3P+N+1/2 PE Panel - Transformer Side 90° Horizontal Elbow Element (Right) 3P+N+1/2 PE  
لوحة جانبية + 90 درجة عنصر كوح أفقي (يمين) 3P+N+1/2 PE

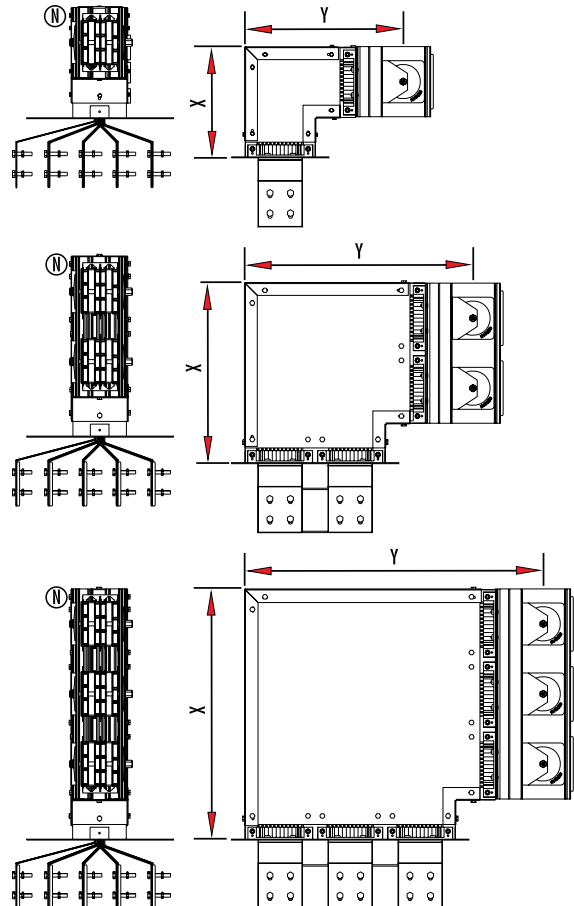


GS-A

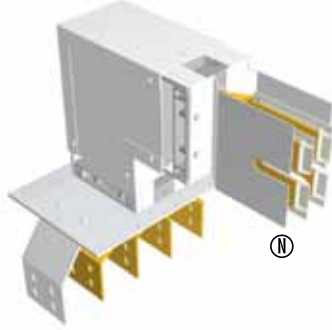
Sipariş kodu Order code رمز الطلب	Stok kodu Stock code رمز المخزن	Amper A	X mm	Y mm	Ağırlık (Kg/ad) Weight (Kg/unit) الوزن (كجم/الوحدة)
GS-A PHE 05RR	984405005520050	500	250	385	17.440
GS-A PHE 06RR	984406305520050	630	250	385	17.440
GS-A PHE 08RR	984408005520050	800	250	385	17.440
GS-A PHE 10RR	984410005520050	1000	265	410	20.520
GS-A PHE 12RR	984412505520050	1250	300	440	28.070
GS-A PHE 17RR	984417005520050	1600	320	460	31.060
GS-A PHE 20RR	984420005520050	2000	375	520	40.450
GS-A PHE 26RR	984426005520100	2500	485	625	62.800
GS-A PHE 31RR	984431005520100	3200	525	665	69.560
GS-A PHE 41RR	984441005520100	4000	630	775	93.140
GS-A PHE 50RR	984450005520150	5000	885	1030	165.100

GS-C

GS-C PHE 05RR	994405005510051	500	250	385	25.200
GS-C PHE 06RR	994406305510051	630	250	385	25.200
GS-C PHE 08RR	994408005510051	800	250	385	25.200
GS-C PHE 10RR	994410005510051	1000	250	385	25.200
GS-C PHE 12RR	994412505510051	1250	265	410	32.960
GS-C PHE 16RR	994416005510051	1600	300	440	48.130
GS-C PHE 21RR	994421005510051	2000	320	460	54.910
GS-C PHE 25RR	994425005510051	2500	375	520	77.740
GS-C PHE 33RR	994433005510101	3200	485	625	112.430
GS-C PHE 42RR	994442005510101	4000	525	665	132.180
GS-C PHE 51RR	994451005510101	5000	630	775	186.770
GS-C PHE 60RR	994460005510151	6000	885	1030	333.080



PANO - TRAFO ÜSTÜ 90° YATAY DÖNÜŞ ELEMANI (SOL) 3P+N+1/2 PE Panel - Transformer Side 90° Horizontal Elbow Element (Left) 3P+N+1/2 PE  
لوحة جانبية + 90 درجة عنصر كوع أفقي (يسار) 3P+N+1/2 PE

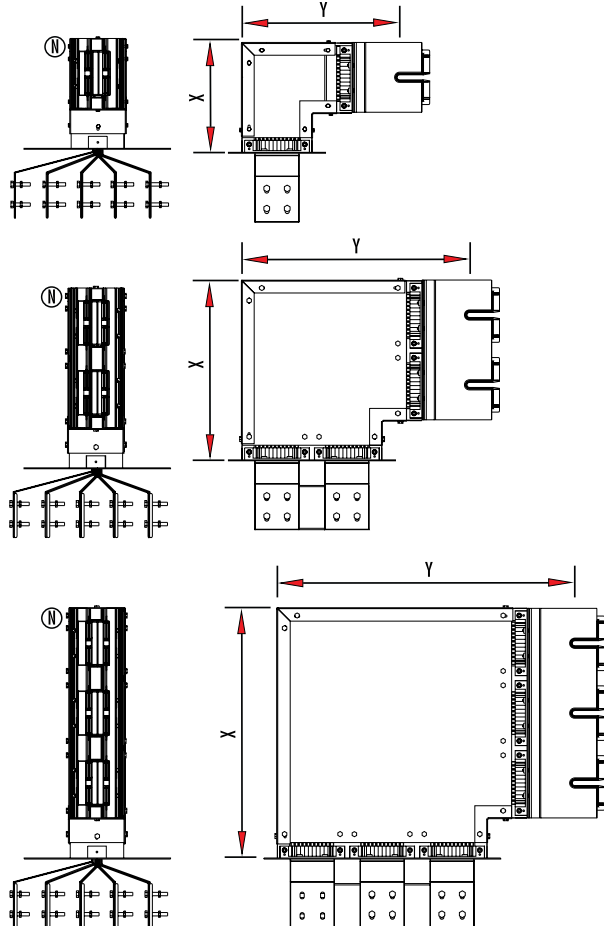


GS-A

Sipariş kodu Order code رمز الطلب	Stok kodu Stock code رمز المخزن	Amper A	X mm	Y mm	Ağırlık (Kg/ad) Weight (Kg/unit) الوزن (كجم / الوحدة)
GS-A PHE 05RL	984405005520051	500	250	385	16.530
GS-A PHE 06RL	984406305520051	630	250	385	16.530
GS-A PHE 08RL	984408005520051	800	250	385	16.530
GS-A PHE 10RL	984410005520051	1000	265	410	19.000
GS-A PHE 12RL	984412505520051	1250	300	440	26.390
GS-A PHE 17RL	984417005520051	1600	320	460	29.360
GS-A PHE 20RL	984420005520051	2000	375	520	39.350
GS-A PHE 26RL	984426005520101	2500	485	625	58.000
GS-A PHE 31RL	984431005520101	3200	525	665	65.430
GS-A PHE 41RL	984441005520101	4000	630	775	87.185
GS-A PHE 50RL	984450005520151	5000	885	1030	156.680

GS-C

GS-C PHE 05RL	994405005510053	500	250	385	25.260
GS-C PHE 06RL	994406305510053	630	250	385	25.260
GS-C PHE 08RL	994408005510053	800	250	385	25.260
GS-C PHE 10RL	994410005510053	1000	250	385	25.260
GS-C PHE 12RL	994412505510053	1250	265	410	31.430
GS-C PHE 16RL	994416005510053	1600	300	440	45.800
GS-C PHE 21RL	994421005510053	2000	320	460	53.200
GS-C PHE 25RL	994425005510053	2500	375	520	75.720
GS-C PHE 33RL	994433005510103	3200	485	625	103.310
GS-C PHE 42RL	994442005510103	4000	525	665	121.960
GS-C PHE 51RL	994451005510103	5000	630	775	175.920
GS-C PHE 60RL	994460005510153	6000	885	1030	311.720



PANO - TRAF0 ÜSTÜ 90° YATAY DÖNÜŞ ELEMANI (SAĞ) 3P+N+1/2 PE Panel - Transformer Side 90° Horizontal Elbow Element (Right) 3P+N+1/2 PE  
لوحة جانبية + 90 درجة عنصر كوع أفقي (بمين) 3P+N+1/2 PE

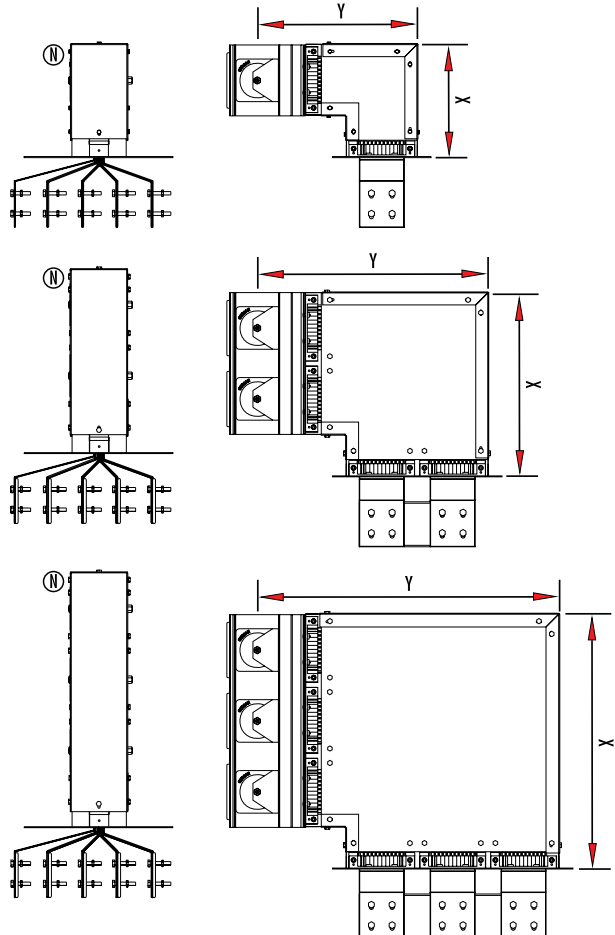


GS-A

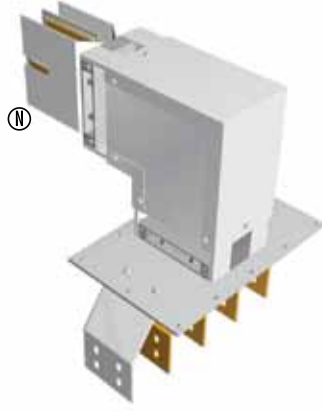
Sipariş kodu Order code رمز الطلب	Stok kodu Stock code رمز المخزن	Amper A	X mm	Y mm	Ağırlık (Kg/ad) Weight (Kg/unit) (الوزن (كجم / الوحدة)
GS-A PHE 05LR	984505005520050	500	250	385	17.440
GS-A PHE 06LR	984506305520050	630	250	385	17.440
GS-A PHE 08LR	984508005520050	800	250	385	17.440
GS-A PHE 10LR	984510005520050	1000	265	410	20.520
GS-A PHE 12LR	984512505520050	1250	300	440	28.070
GS-A PHE 17LR	984517005520050	1600	320	460	31.060
GS-A PHE 20LR	984520005520050	2000	375	520	40.450
GS-A PHE 26LR	984526005520100	2500	485	625	62.800
GS-A PHE 31LR	984531005520100	3200	525	665	69.560
GS-A PHE 41LR	984541005520100	4000	630	775	93.140
GS-A PHE 50LR	984550005520150	5000	885	1030	165.100

GS-C

GS-C PHE 05LR	994505005510051	500	250	385	25.200
GS-C PHE 06LR	994506305510051	630	250	385	25.200
GS-C PHE 08LR	994508005510051	800	250	385	25.200
GS-C PHE 10LR	994510005510051	1000	250	385	25.200
GS-C PHE 12LR	994512505510051	1250	265	410	32.960
GS-C PHE 16LR	994516005510051	1600	300	440	48.130
GS-C PHE 21LR	994521005510051	2000	320	460	54.910
GS-C PHE 25LR	994525005510051	2500	375	520	77.740
GS-C PHE 33LR	994533005510101	3200	485	625	112.430
GS-C PHE 42LR	994542005510101	4000	525	665	132.180
GS-C PHE 51LR	994551005510101	5000	630	775	186.770
GS-C PHE 60LR	994560005510151	6000	885	1030	333.080



PANO - TRAFO ÜSTÜ 90° DİKEY DÖNÜŞ ELEMANI (SOL) 3P+N+1/2 PE Panel - Transformer Side 90° Vertical Elbow Element (Left) 3P+N+1/2 PE  
لوحة جانبية + 90 درجة عنصر كوع رأسي (يسار) 3P+N+1/2 PE

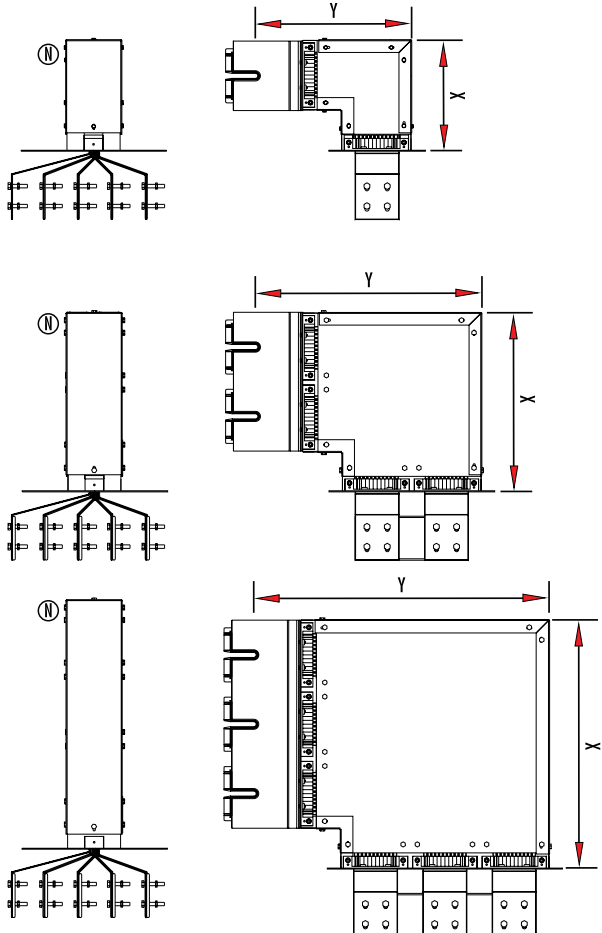


GS-A

Sipariş kodu Order code رمز الطلب	Stok kodu Stock code رمز المخزن	Amper A	X mm	Y mm	Ağırlık (Kg/ad) Weight (Kg/unit) الوزن (كجم/الوحدة)
GS-A PHE 05LL	984505005520052	500	250	385	16.530
GS-A PHE 05LL	984506305520052	630	250	385	16.530
GS-A PHE 08LL	984508005520052	800	250	385	16.530
GS-A PHE 10LL	984510005520052	1000	265	410	19.000
GS-A PHE 12LL	984512505520052	1250	300	440	26.390
GS-A PHE 17LL	984517005520052	1600	320	460	29.360
GS-A PHE 20LL	984520005520052	2000	375	520	39.350
GS-A PHE 26LL	984526005520102	2500	485	625	58.000
GS-A PHE 31LL	984531005520102	3200	525	665	65.430
GS-A PHE 41LL	984541005520102	4000	630	775	87.850
GS-A PHE 50LL	984550005520152	5000	885	1030	156.680

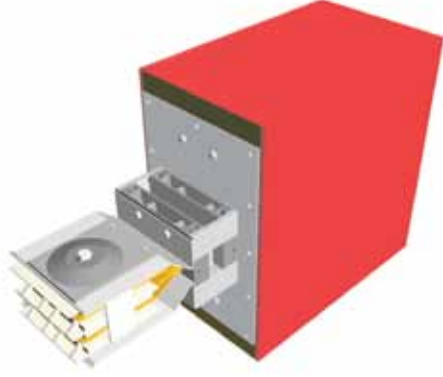
GS-C

GS-C PHE 05LL	994505005510053	500	250	385	25.260
GS-C PHE 06LL	994506305510053	630	250	385	25.260
GS-C PHE 08LL	994508005510053	800	250	385	25.260
GS-C PHE 10LL	994510005510053	1000	250	385	25.260
GS-C PHE 12LL	994512505510053	1250	265	410	31.430
GS-C PHE 16LL	994516005510053	1600	300	440	45.800
GS-C PHE 21LL	994521005510053	2000	320	460	53.200
GS-C PHE 25LL	994525005510053	2500	375	520	75.720
GS-C PHE 33LL	994533005510103	3200	485	625	103.310
GS-C PHE 42LL	994542005510103	4000	525	665	121.960
GS-C PHE 51LL	994551005510103	5000	630	775	175.920
GS-C PHE 60LL	994560005510153	6000	885	1030	311.720



BESLEME ELEMANI (SAĞ) 3P+N+1/2 PE Feed Unit (Right) 3P+N+1/2 PE

وحدة التغذية (يمين)



GS-A

Sipariş kodu Order code رمز الطلب	Stok kodu Stock code رمز المخزن	Amper A A	Y mm	Ağırlık (Kg/ad) Weight (Kg/unit) الوزن (كجم/الوحدة)
GS-A FE 05R	981505005520050	500	230	23.040
GS-A FE 06R	981506305520050	630	230	23.040
GS-A FE 08R	981508005520050	800	230	23.040
GS-A FE 10R	981510005520050	1000	250	27.040
GS-A FE 12R	981512505520050	1250	285	29.820
GS-A FE 17R	981517005520050	1600	305	32.330
GS-A FE 20R	981520005520050	2000	355	35.830
GS-A FE 26R	981526005520100	2500	470	50.120
GS-A FE 31R	981531005520100	3200	510	54.020
GS-A FE 41R	981541005520100	4000	610	63.030
GS-A FE 50R	981550005520150	5000	865	90.030

GS-C

GS-C FE 05R	991505005510051	500	230	29.640
GS-C FE 06R	991506305510051	630	230	29.640
GS-C FE 08R	991508005510051	800	230	29.640
GS-C FE 10R	991510005510051	1000	230	29.640
GS-C FE 12R	991512505510051	1250	250	34.560
GS-C FE 16R	991516005510051	1600	285	41.550
GS-C FE 21R	991521005510051	2000	305	45.340
GS-C FE 25R	991525005510051	2500	355	53.530
GS-C FE 33R	991533005510101	3200	470	77.700
GS-C FE 42R	991542005510101	4000	510	85.310
GS-C FE 51R	991551005510101	5000	610	107.060
GS-C FE 60R	991560005510151	6000	865	157.160

Şalter montajlı üretim için siparişte bilgi veriniz.

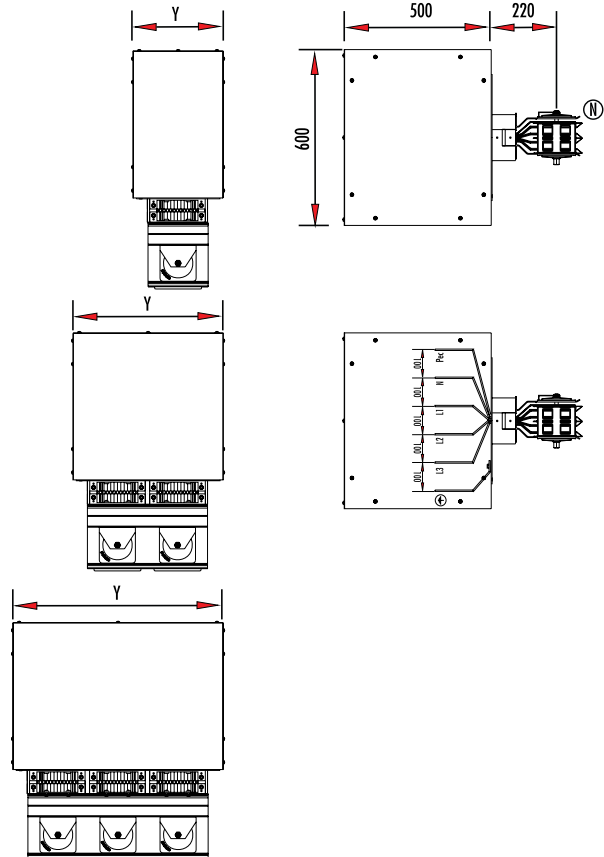
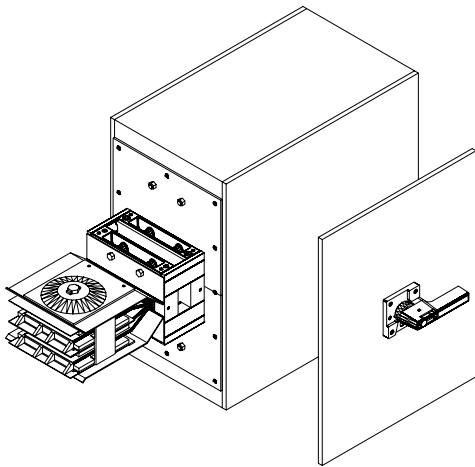
It is available to use with circuit breaker. Please inform this when ordering.

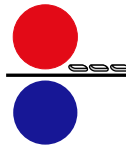
متوفر أيضا استخدام قاطعات الدائرة ، يرجى ذكرها عند الطلب

\* Besleme kutularının rekorları için lütfen kablo kesiti bildiriniz.

\* Please specify cable dimensions for feed unit box's cable glands.

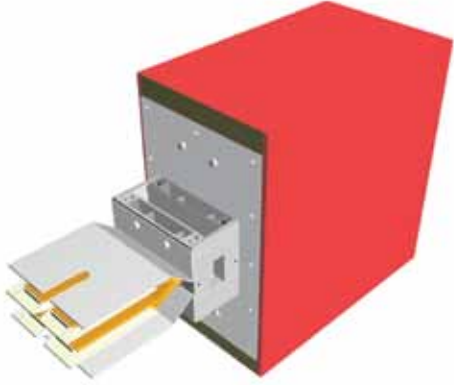
يرجى تحديد أبعاد الكابل لصمامات كابلات صندوق وحدات التغذية





BESLEME ELEMANI (SOL) 3P+N+1/2 PE Feed Unit (Left) 3P+N+1/2 PE

وحدة التغذية (يسار)



Şalter montajlı üretim için siparişte bilgi veriniz.

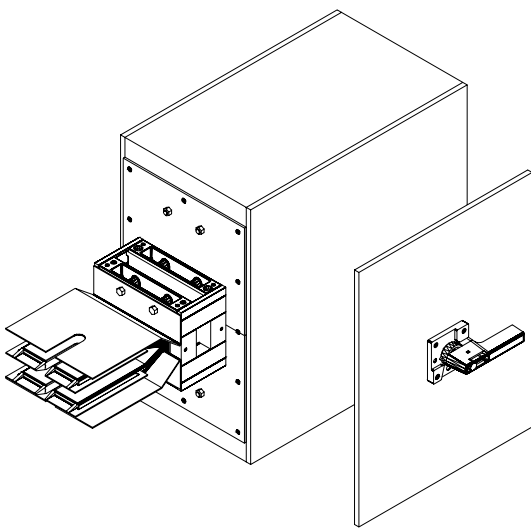
It is available to use with circuit breaker. Please inform this when ordering.

متوفر أيضا استخدام قاطعات الدائرة ، يرجى ذكرها عند الطلب

\* Besleme kutularının rekorları için lütfen kablo kesiti bildiriniz.

\* Please specify cable dimensions for feed unit box's cable glands.

يرجى تحديد أبعاد الكابيل لصمامات كابات صندوق وحدات التغذية

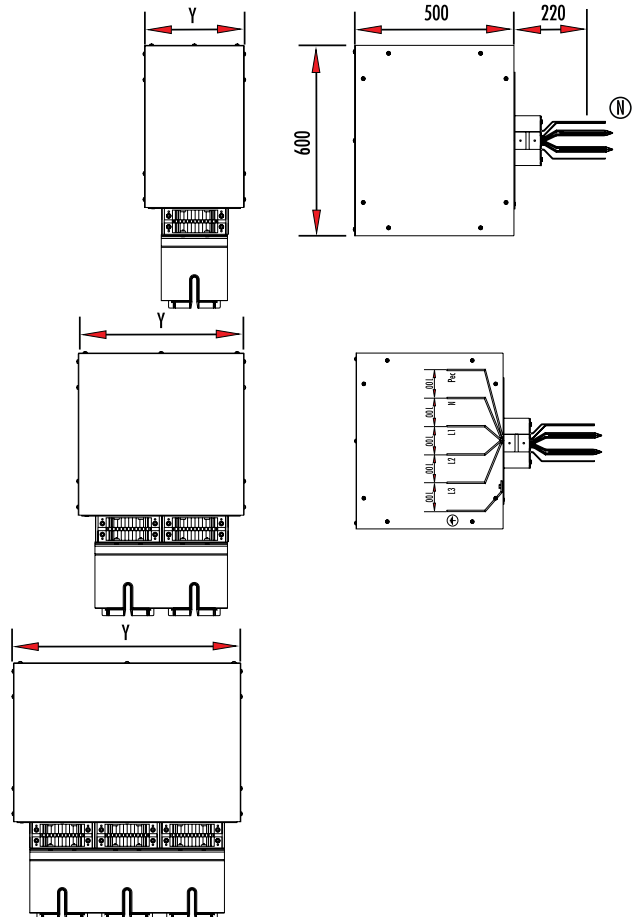


GS-A

Sipariş kodu Order code رمز الطلب	Stok kodu Stock code رمز المخزن	Amper A	Y mm	Ağırlık (Kg/ad) Weight (Kg/unit) الوزن (كجم / الوحدة)
GS-A FE 05L	981505005520051	500	230	21.460
GS-A FE 06L	981506305520051	630	230	21.460
GS-A FE 08L	981508005520051	800	230	21.460
GS-A FE 10L	981510005520051	1000	250	25.160
GS-A FE 12L	981512505520051	1250	285	28.470
GS-A FE 17L	981517005520051	1600	305	30.020
GS-A FE 20L	981520005520051	2000	355	34.040
GS-A FE 26L	981526005520101	2500	470	44.550
GS-A FE 31L	981531005520101	3200	510	48.030
GS-A FE 41L	981541005520101	4000	610	55.900
GS-A FE 50L	981550005520151	5000	865	78.010

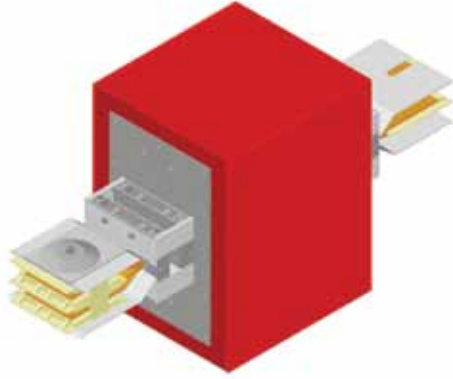
GS-C

GS-C FE 05L	991505005510052	500	230	26.970
GS-C FE 06L	991506305510052	630	230	26.970
GS-C FE 08L	991508005510052	800	230	26.970
GS-C FE 10L	991510005510052	1000	230	26.970
GS-C FE 12L	991512505510052	1250	250	32.670
GS-C FE 16L	991516005510052	1600	285	39.480
GS-C FE 21L	991521005510052	2000	305	43.030
GS-C FE 25L	991525005510052	2500	355	52.050
GS-C FE 33L	991533005510102	3200	470	66.580
GS-C FE 42L	991542005510102	4000	510	74.040
GS-C FE 51L	991551005510102	5000	610	99.790
GS-C FE 60L	991560005510152	6000	865	132.720



ORTADAN BESLEME ELEMANI 3P+N+1/2 PE Centre Feed Unit 3P+N+1/2 PE

وحدة التغذية (المركز)

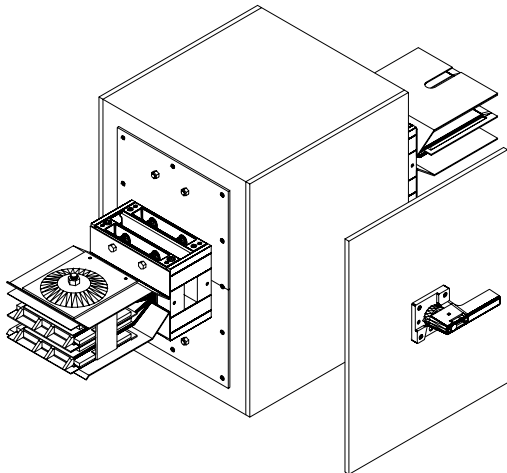
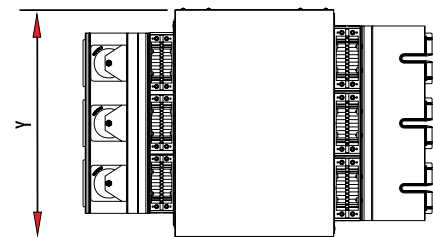
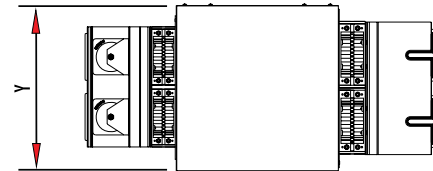
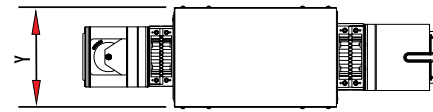
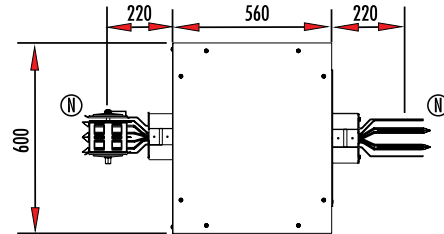
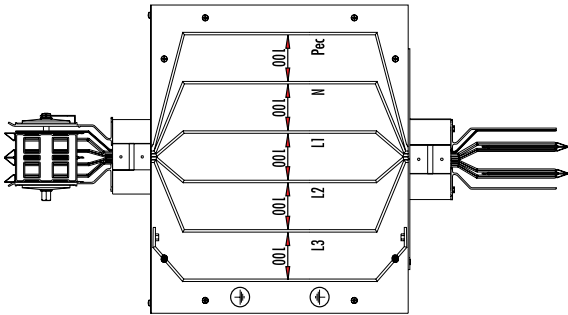


GS-A

Sipariş kodu Order code رمز الطلب	Stok kodu Stock code رمز المخزن	Amper A A	Y mm	Ağırlık (Kg/ad) Weight (Kg/unit) الوزن (كجم/الوحدة)
GS-A CF 05	981805005520050	500	230	35.270
GS-A CF 06	981806305520050	630	230	35.270
GS-A CF 08	981808005520050	800	230	35.270
GS-A CF 10	981810005520050	1000	250	38.710
GS-A CF 12	981812505520050	1250	285	46.640
GS-A CF 17	981817005520050	1600	305	50.100
GS-A CF 20	981820005520050	2000	355	59.070
GS-A CF 26	981826005520100	2500	470	81.260
GS-A CF 31	981831005520100	3200	510	89.750
GS-A CF 41	981841005520100	4000	610	111.450
GS-A CF 50	981850005520150	5000	865	169.390

GS-C

GS-C CF 05	991805005510051	500	230	47.740
GS-C CF 06	991806305510051	630	230	47.740
GS-C CF 08	991808005510051	800	230	47.740
GS-C CF 10	991810005510051	1000	230	47.740
GS-C CF 12	991812505510051	1250	250	55.710
GS-C CF 16	991816005510051	1600	285	71.550
GS-C CF 21	991821005510051	2000	305	79.530
GS-C CF 25	991825005510051	2500	355	99.810
GS-C CF 33	991833005510101	3200	470	140.880
GS-C CF 42	991842005510101	4000	510	161.390
GS-C CF 51	991851005510101	5000	610	210.000
GS-C CF 60	991860005510151	6000	865	341.740





ESNEK BARA

Flexible Bars

وحدة التغذية (يمين)



GS-A

Sipariş kodu Order code رمز الطلب	Stok kodu Stock code رمز المخزن	Amper A A	Ağırlık (Kg/ad) Weight (Kg/unit) الوزن (كجم/الوحدة)
GS-A FLX 05	982605005510041	500	2.600
GS-A FLX 06	982606305510041	630	3.200
GS-A FLX 08	982608005510041	800	4.000
GS-A FLX 10	982610005510041	1000	5.800
GS-A FLX 12	982612505510041	1250	7.200
GS-A FLX 17	982617005510041	1600	9.400
GS-A FLX 20	982620005510041	2000	11.600
GS-A FLX 26	982626005510081	2500	14.400
GS-A FLX 31	982631005510081	3200	18.800
GS-A FLX 41	982641005510081	4000	17.500
GS-A FLX 50	982650005510121	5000	30.500

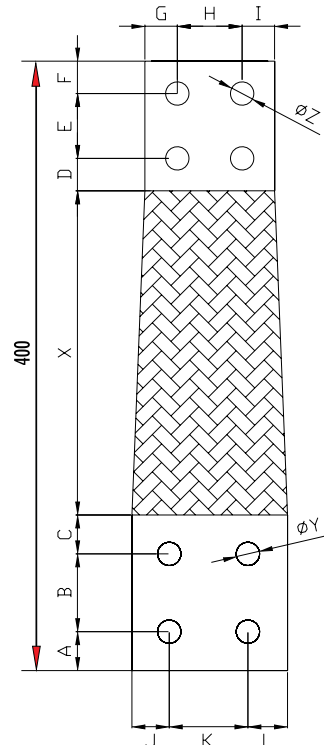
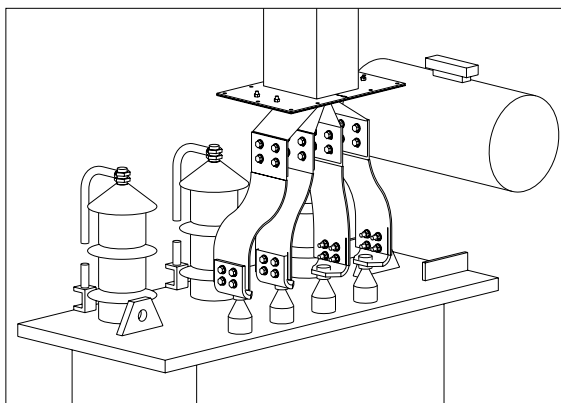
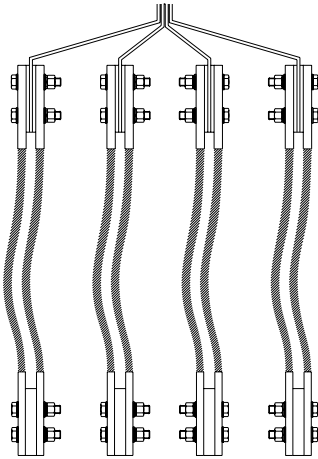
GS-C

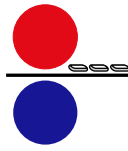
GS-C FLX 05	992605005510041	500	2.600
GS-C FLX 06	992606305510041	630	3.200
GS-C FLX 08	992608005510041	800	4.000
GS-C FLX 10	992610005510041	1000	5.400
GS-C FLX 12	992612505510041	1250	6.500
GS-C FLX 16	992616005510041	1600	9.200
GS-C FLX 21	992621005510041	2000	11.600
GS-C FLX 25	992625005510041	2500	15.200
GS-C FLX 33	992633005510081	3200	18.400
GS-C FLX 42	992642005510081	4000	22.100
GS-C FLX 51	992651005510081	5000	27.000
GS-C FLX 60	992660005510121	6000	38.000

Trafo ve pano terminallerinin ara bağlantılarında kullanılmak üzere imal edilmektedir.

They can be manufactured for connections of transformer and panel terminals.

يمكن تصنيعها مع وصلات لأطراف محول ولوحة توزيع





ÇIKIŞ KUTULARINDA KOMPAKT ŞALTER VE NH BUŞON DAHİL DEĞİLDİR  
Tap-off Boxes Do not Include MCCB and NH Fuse  
صناديق الإغلاق لا تتضمن MCCB و NH

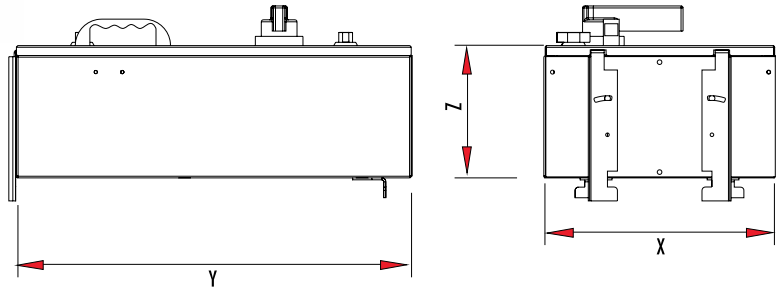
PLUG-IN ÇIKIŞ KUTUSU

Plug-in Tap-off Box

مكبس توصيل صندوق الإغلاق



Sipariş kodu Order code رمز الطلب	Stok kodu Stock code رمز المخزن	Amper A A	Kesici Tipi Breaker Type نوع القاطع	X mm	Y mm	Z mm	Ağırlık (Kg/ad) Weight (Kg/unit) الوزن (كجم / الوحدة)
P-SYK160	914801605511041	160	SYK	350	600	200	19.650
P-SYK250	914802505511041	250	SYK	400	700	300	26.412
P-SYK400	914804005511041	400	SYK	400	700	300	28.180
P-SYK630	914806305511041	630	SYK	450	700	300	37.580



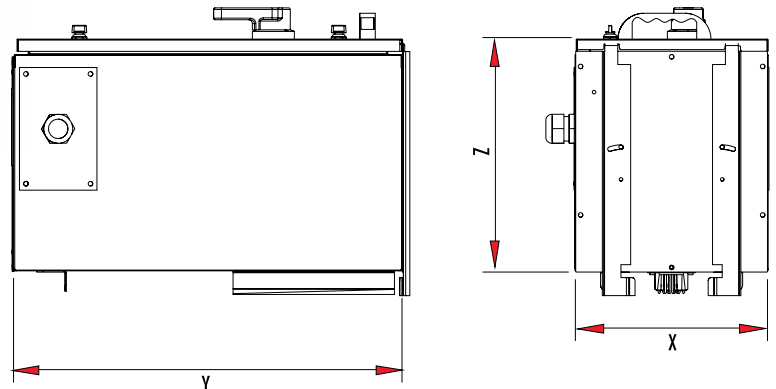
BOLT-ON ÇIKIŞ KUTUSU

Bolt-on Tap-off Box

صامولة صندوق الإغلاق

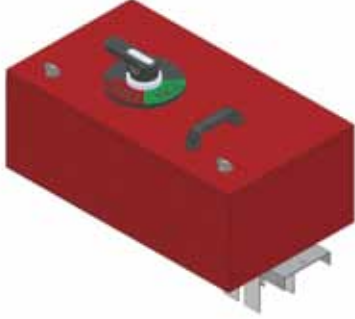


Sipariş kodu Order code رمز الطلب	Stok kodu Stock code رمز المخزن	Amper A A	Kesici Tipi Breaker Type نوع القاطع	X mm	Y mm	Z mm	Ağırlık (Kg/ad) Weight (Kg/unit) الوزن (كجم / الوحدة)
P-MCCB160	914801605511141	160	MCCB	300	600	225	21.056
P-MCCB250	914802505511141	250	MCCB	300	600	225	22.278
P-MCCB400	914804005511141	400	MCCB	300	700	300	25.411
P-MCCB630	914806305511141	630	MCCB	300	700	300	28.880



BOLT-ON ÇIKIŞ KUTUSU Bolt-on Tap-off Box

صامولة صندوق الإغلاق

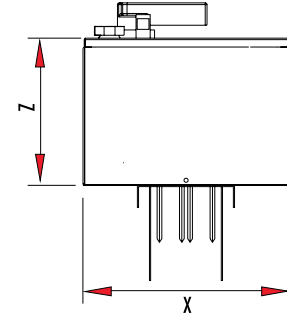
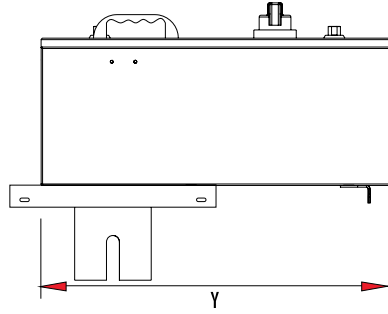


GSA- BOLT-ON ÇIKIŞ KUTUSU GSA-Bolt-on Tap-off Box صامولة صندوق الإغلاق

Sipariş kodu Order code رمز الطلب	Stok kodu Stock code رمز المخزن	Amper A	Kesici Tipi Breaker Type نوع القاطع	X mm	Y mm	Z mm	Ağırlık (Kg/ad) Weight (Kg/unit) الوزن (كجم/الوحدة)
BX-SYK160	914801605510043	160	SYK	350	600	250	29.930
BX-SYK250	914802505510043	250	SYK	400	700	300	36.980
BX-SYK400	914804005510043	400	SYK	400	700	300	39.490
BX-SYK630	914806305510043	630	SYK	450	800	300	45.430

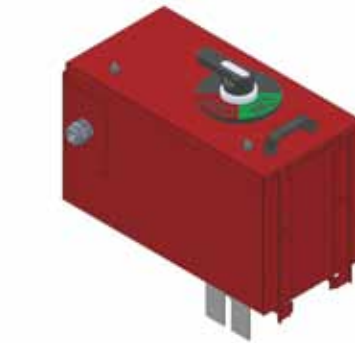
GSC- BOLT-ON ÇIKIŞ KUTUSU GSC-Bolt-on Tap-off Box صامولة صندوق الإغلاق

BX-SYK160	914801605510042	160	SYK	350	600	250	29.930
BX-SYK250	914802505510042	250	SYK	400	700	300	36.980
BX-SYK400	914804005510042	400	SYK	400	700	300	39.490
BX-SYK630	914806305510042	630	SYK	450	800	300	45.430



BOLT-ON ÇIKIŞ KUTUSU Bolt-on Tap-off Box

صامولة صندوق الإغلاق



GSA- BOLT-ON ÇIKIŞ KUTUSU GSA-Bolt-on Tap-off Box صامولة صندوق الإغلاق

Sipariş kodu Order code رمز الطلب	Stok kodu Stock code رمز المخزن	Amper A	Kesici Tipi Breaker Type نوع القاطع	X mm	Y mm	Z mm	Ağırlık (Kg/ad) Weight (Kg/unit) الوزن (كجم/الوحدة)
BX-MCCB160	914801605510143	160	MCCB	300	600	225	28.160
BX-MCCB250	914802505510143	250	MCCB	300	600	225	29.400
BX-MCCB400	914804005510143	400	MCCB	300	700	300	34.100
BX-MCCB630	914806305510143	630	MCCB	300	700	300	37.200
BX-MCCB800	914808005510143	800	MCCB	-	-	-	40.820
BX-MCCB1000	914810005510143	1000	MCCB	-	-	-	47.120

GSC- BOLT-ON ÇIKIŞ KUTUSU GSC-Bolt-on Tap-off Box صامولة صندوق الإغلاق

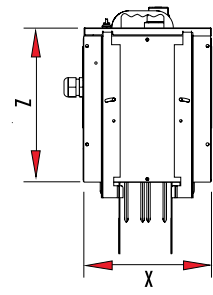
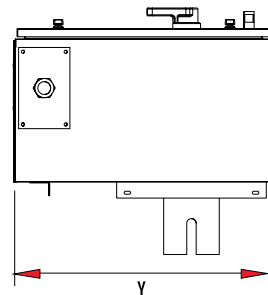
BX-MCCB160	914801605510142	160	MCCB	300	600	225	28.160
BX-MCCB250	914802505510142	250	MCCB	300	600	225	29.400
BX-MCCB400	914804005510142	400	MCCB	300	700	300	34.100
BX-MCCB630	914806305510142	630	MCCB	300	700	300	37.200
BX-MCCB800	914808005510142	800	MCCB	-	-	-	40.820
BX-MCCB1000	914810005510142	1000	MCCB	-	-	-	47.120

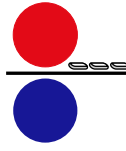
D.F. (Ct)

2-3	0,9
4-5	0,8
6-9	0,7
10 ....	0,6

X	AL CU	500	630	800	1000	1250	1600	2000	2500	3200	4000	5000	6000
	A C		05	06	08	10	12	16	20	25	32	40	50

800A AL BUSBAR, GS-AB 050108, 160A MCCB = BA08-MCCB160





YATAY ASKI TAKIMI Horizontal Supporting Hangers

علاقات دعم أفقي

GS-A

Sipariş kodu Order code رمز الطلب	Stok kodu Stock code رمز المخزن	Amper A A	Ağırlık (Kg/ad) Weight (Kg/unit) الوزن (كجم / الوحدة)
GS-A SSH 05	982705005560043	500	3.500
GS-A SSH 06	982706305560043	630	3.500
GS-A SSH 08	982708005560043	800	3.500
GS-A SSH 10	982710005560043	1000	3.500
GS-A SSH 12	982712505560043	1250	3.650
GS-A SSH 17	982717005560043	1600	3.650
GS-A SSH 20	982720005560043	2000	3.750
GS-A SSH 26	982726005560083	2500	4.800
GS-A SSH 31	982731005560083	3200	4.950
GS-A SSH 41	982741005560083	4000	5.350
GS-A SSH 50	982750005560123	5000	7.050

GS-C

GS-C SSH 05	992705005560043	500	3.500
GS-C SSH 06	992706305560043	630	3.500
GS-C SSH 08	992708005560043	800	3.500
GS-C SSH 10	992710005560043	1000	3.500
GS-C SSH 12	992712505560043	1250	3.500
GS-C SSH 16	992716005560043	1600	3.650
GS-C SSH 21	992721005560043	2000	3.650
GS-C SSH 25	992725005560043	2500	3.750
GS-C SSH 33	992733005560083	3200	4.800
GS-C SSH 42	992742005560083	4000	4.920
GS-C SSH 51	992751005560083	5000	5.300
GS-C SSH 60	992760005560123	6000	7.050

GS-A

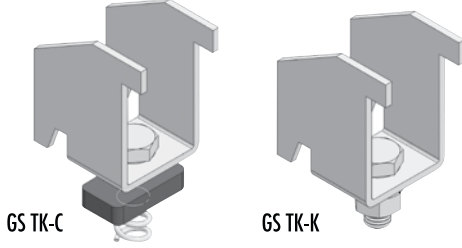
Sipariş kodu Order code رمز الطلب	Stok kodu Stock code رمز المخزن	Amper A A	Ağırlık (Kg/ad) Weight (Kg/unit) الوزن (كجم / الوحدة)
GS-A SSHV 05	982705005560044	500	3.500
GS-A SSHV 06	982706305560044	630	3.500
GS-A SSHV 08	982708005560044	800	3.500
GS-A SSHV 10	982710005560044	1000	3.500
GS-A SSHV 12	982712505560044	1250	3.500
GS-A SSHV 17	982717005560044	1600	3.500
GS-A SSHV 20	982720005560044	2000	3.500
GS-A SSHV 26	982726005560084	2500	4.980
GS-A SSHV 31	982731005560084	3200	4.980
GS-A SSHV 41	982741005560084	4000	4.980
GS-A SSHV 50	982750005560124	5000	5.860

GS-C

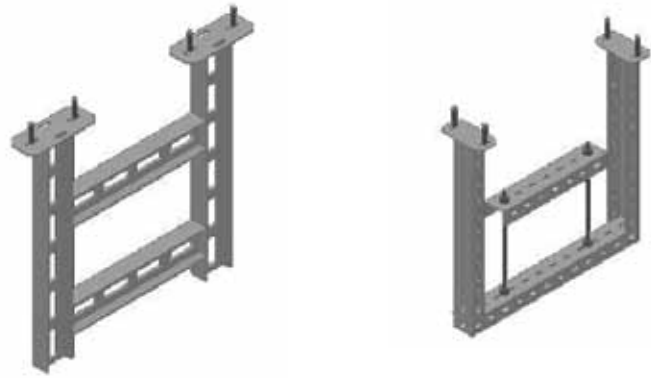
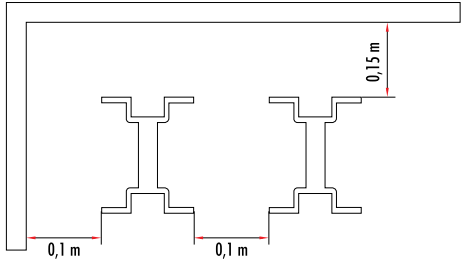
GS-C SSHV 05	992705005560044	500	3.500
GS-C SSHV 06	992706305560044	630	3.500
GS-C SSHV 08	992708005560044	800	3.500
GS-C SSHV 10	992710005560044	1000	3.500
GS-C SSHV 12	992712505560044	1250	3.500
GS-C SSHV 16	992716005560044	1600	3.500
GS-C SSHV 21	992721005560044	2000	3.500
GS-C SSHV 25	992725005560044	2500	3.500
GS-C SSHV 33	992733005560084	3200	4.980
GS-C SSHV 42	992742005560084	4000	4.980
GS-C SSHV 51	992751005560084	5000	4.980
GS-C SSHV 60	992760005560124	6000	5.860

BUSBAR TESPİT ELEMANI *Fixing Hanger*

علاقة تثبيت

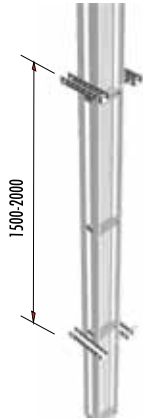


Sipariş kodu Order code رمز الطلب	Stok kodu Stock code رمز المخزن	Ağırlık (Kg/ad) Weight (Kg/unit) الوزن (كجم/الوحدة)
GS TK-C	98270000060043	0.200
GS TK-K	98270000060044	0.180



DİKEY ASKI TAKIMI *Vertical Supporting Hangers*

علاقات دعم رأسي



GS-A			
Sipariş kodu Order code رمز الطلب	Stok kodu Stock code رمز المخزن	Amper A	Ağırlık (Kg/ad) Weight (Kg/unit) الوزن (كجم/الوحدة)
GS-A SSV 05	982805005560043	500	5.410
GS-A SSV 06	982806305560043	630	5.410
GS-A SSV 08	982808005560043	800	5.410
GS-A SSV 10	982810005560043	1000	5.550
GS-A SSV 12	982812505560043	1250	5.810
GS-A SSV 17	982817005560043	1600	6.000
GS-A SSV 20	982820005560043	2000	6.310
GS-A SSV 26	982826005560083	2500	9.980
GS-A SSV 31	982831005560083	3200	10.420
GS-A SSV 41	982841005560083	4000	11.430
GS-A SSV 50	982850005560123	5000	15.360

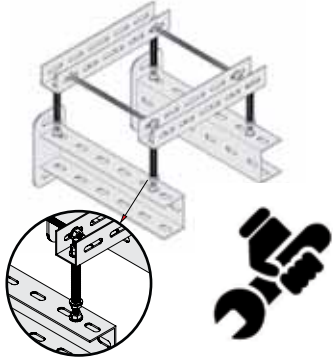
GS-C			
Sipariş kodu Order code رمز الطلب	Stok kodu Stock code رمز المخزن	Amper A	Ağırlık (Kg/ad) Weight (Kg/unit) الوزن (كجم/الوحدة)
GS-C SSV 05	992805005560043	500	5.410
GS-C SSV 06	992806305560043	630	5.410
GS-C SSV 08	992808005560043	800	5.410
GS-C SSV 10	992810005560043	1000	5.410
GS-C SSV 12	992812505560043	1250	5.500
GS-C SSV 16	992816005560043	1600	5.810
GS-C SSV 21	992821005560043	2000	8.280
GS-C SSV 25	992825005560043	2500	8.800
GS-C SSV 33	992833005560083	3200	9.980
GS-C SSV 42	992842005560083	4000	11,960
GS-C SSV 51	992851005560083	5000	12.910
GS-C SSV 60	992860005560123	6000	15.360



DİKEY ASKI TAKIMI

Vertical Supporting Hangers

علاقات دعم رأسي



Ayarı somunu ile yükü dengeleyiniz.  
Balance the weight by adjustment nut.

GS-A

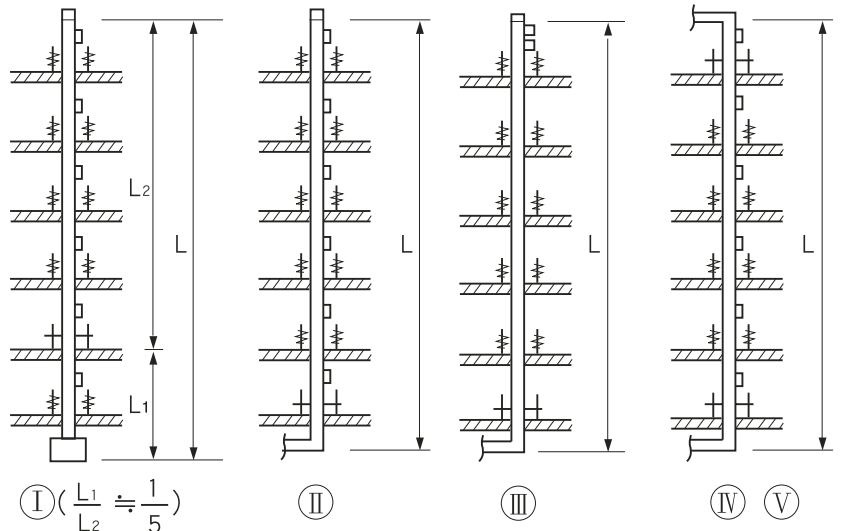
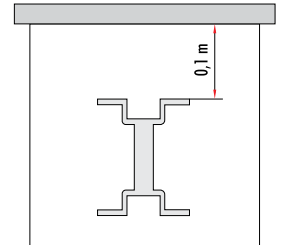
Sipariş kodu Order code رمز الطلب	Stok kodu Stock code رمز المخزن	Amper A	Ağırlık (Kg/ad) Weight (Kg/unit) (الوزن (كجم / الوحدة)
GS-A SSV 05-1	982705005561043	500	6.000
GS-A SSV 06-1	982706305561043	630	6.000
GS-A SSV 08-1	982708005561043	800	6.000
GS-A SSV 10-1	982710005561043	1000	6.220
GS-A SSV 12-1	982712505561043	1250	6.480
GS-A SSV 17-1	982717005561043	1600	6.620
GS-A SSV 20-1	982720005561043	2000	7.000
GS-A SSV 26-1	982726005561083	2500	10.660
GS-A SSV 31-1	982731005561083	3200	11.100
GS-A SSV 41-1	982741005561083	4000	12.110
GS-A SSV 50-1	982750005561123	5000	12.660

GS-C

GS-C SSV 05-1	992705005561043	500	6.000
GS-C SSV 06-1	992706305561043	630	6.000
GS-C SSV 08-1	992708005561043	800	6.000
GS-C SSV 10-1	992710005561043	1000	6.000
GS-C SSV 12-1	992712505561043	1250	6.220
GS-C SSV 16-1	992716005561043	1600	6.480
GS-C SSV 21-1	992721005561043	2000	8.960
GS-C SSV 25-1	992725005561043	2500	9.480
GS-C SSV 33-1	992733005561083	3200	10.660
GS-C SSV 42-1	992742005561083	4000	12.670
GS-C SSV 51-1	992751005561083	5000	13.590
GS-C SSV 60-1	992760005561123	6000	16.040



(L)				
I	II	III	IV	V
≤120(m)	≤90(m)	≤30(m)	≤30(m)	≤15(m)



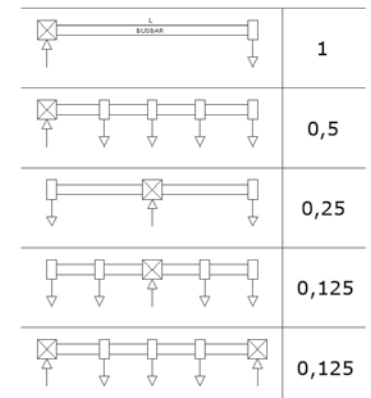
GS-A - TEKNİK BİLGİLER GS-A - Technical Details

البيانات الفنية لـ GS-A

		GS-A 500A	GS-A 630A	GS-A 800A	GS-A 1000A	GS-A 1250A	GS-A 1600A	GS-A 2000A	GS-A 2500A	GS-A 3200A	GS-A 4000A	GS-A 5000A	
Nominal Akım / Rated Current التيار المعدل	$I_n$	500	630	800	1000	1250	1600	2000	2500	3200	4000	5000	A
Uygulama Gerilimi / Operational Voltage جهد التشغيل	$U_e$	1000											V
İzolasyon Gerilim / Insulation Voltage جهد العزل	$U_i$	1000											V
Frekans / Frequency التردد	$f$	50-60 (AC/DC)											Hz
Faz Kesiti / Cross Section Of Phases مقطع عرضي للفازات	$S_f$	330	330	330	450	660	780	1080	1320	1560	2160	3240	mm <sup>2</sup>
Nötr Kesiti / Cross Section Of Neutral مقطع عرضي للفاز الأرضي	$S_N$	330	330	330	450	660	780	1080	1320	1560	2160	3240	mm <sup>2</sup>
Toprak Barasının Kesiti / Cross Section of Earth Bar قطاع عرضي لعود الأرضي	$S_{PE}$	165	165	165	225	330	390	540	660	780	1080	1620	mm <sup>2</sup>
Alüminyum Kasa Kesiti / Cross Section Of Aluminium Housing قطاع عرضي للمنيم الألومنيوم	$S_H$	1354	1354	1354	1450	2295	2390	2603	4590	4780	5206	7810	mm <sup>2</sup>
Faz Kısa Devre Akımı (1sn) / Short-Circuit Current of Phases (1s) تيار توصيل الفازات (1 ثانية)	$I_{cw}$	36	36	36	50	65	65	65	90	100	120	150	kA
Faz Pik Akımı / Peak Current of Phases قمة تيار الفازات	$I_{pk}$	75	75	75	110	150	150	150	200	220	264	330	kA
Nötr Kısa Devre Akımı (1sn) / Short-Circuit Current of Neutral (1s) تيار التوصيل للفاز المحايد (1 ثانية)	$I_{cw}$	21	21	21	30	40	40	40	54	63	72	90	kA
Nötr Pik Akımı / Peak Current of Neutral قمة تيار الفاز المحايد	$I_{pk}$	47	47	47	63	92	92	92	120	132	158	198	kA
Faz Direnci / Phase Resistance (T=20 °C) مقاومة الفاز (T=20°C)	$R_{20}$	0,088	0,088	0,090	0,066	0,046	0,037	0,026	0,021	0,018	0,013	0,008	mΩ/m
Faz Direnci / Phase Resistance مقاومة الفاز	$R_1$	0,125	0,125	0,125	0,091	0,062	0,026	0,029	0,027	0,013	0,018	0,014	mΩ/m
Faz Reaktansı / Phase Reactance مفاعلة الفاز	$X_1$	0,033	0,033	0,033	0,023	0,015	0,032	0,014	0,017	0,018	0,009	0,004	mΩ/m
Faz Empedansı / Phase Impedance مقاومة الفاز	$Z_1$	0,129	0,129	0,129	0,094	0,064	0,045	0,032	0,032	0,023	0,020	0,015	mΩ/m

Dağılım Yükle Gerilim Düşümü Tablosu [ΔV] Voltage drop with distributed load الهبوط في الجهد في لوحة التوزيع Cosφ = 0.95 (α=1)		500A	630A	800A	1000A	1250A	1600A	2000A	2500A	3200A	4000A	5000A
	[mV/m]	[A]	[A]	[A]	[A]	[A]	[A]	[A]	[A]	[A]	[A]	[A]
		112	141	180	162	137	110	112	105	125	126	122

توزيع الحمل الثابت (α) YÜK DAĞILIM KATSAYISI  
LOAD DISTRIBUTION CONSTANT (α)



Konsantre Yük ile Gerilim Düşümü Hesabı / Voltage drop with concentrated end line load هبوط الجهد مع حمل طرفي مركز		$\Delta V = \alpha \sqrt{3} I_n L (R \cos\phi + X_l \sin\phi) 10e-3$
ΔV	Gerilim Düşümü (V) هبوط الجهد	
α	Yük Dağılım Katsayısı عامل توزيع التيار	
L	Hat Uzunluğu (m) طول القناة	
$I_n$	Hat akımı (A) تيار الاستخدام (A)	
R	Karakteristik Direnç (m/m) مقاومة الفاز لكل وحد طول من البسبار	
$X_l$	Endüktif Reaktans (m/m) مفاعلة الفاز لكل وحد طول من البسبار	
Cosφ	Güç Faktörü عامل متوسط التحميل	

GS-C - TEKNİK BİLGİLER

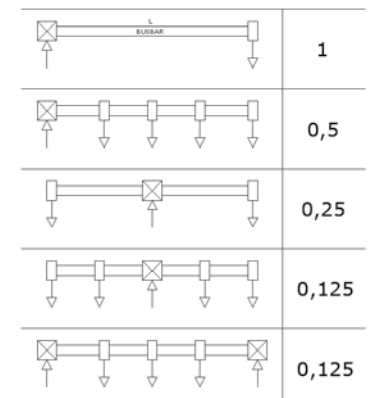
GS-C - Technical Details

البيانات الفنية لـ GSC

		GS-C 500A	GS-C 630A	GS-C 800A	GS-C 1000A	GS-C 1250A	GS-C 1600A	GS-C 2000A	GS-C 2500A	GS-C 3200A	GS-C 4000A	GS-C 5000A	GS-C 6000A	
Nominal Akım التيار المعدل	In	500	630	800	1000	1250	1600	2000	2500	3200	4000	5000	6000	A
Uygulama Gerilimi جهد التشغيل	Ue	1000												V
İzolasyon Gerilim جهد العزل	Ui	1000												V
Frekans التردد	f	50-60 (AC/DC)												Hz
Faz Kesiti مقطع عرضي للفازات	Sf	330	330	330	330	450	660	780	1080	1320	1560	2160	3240	mm <sup>2</sup>
Nötr Kesiti مقطع عرضي للفاز الأرضي	SN	330	330	330	330	450	660	780	1080	1320	1560	2160	3240	mm <sup>2</sup>
Toprak Barasının Kesiti قطاع عرضي لعود الأرضي	SH	165	165	165	165	225	330	390	540	660	780	1080	1620	mm <sup>2</sup>
Alüminyum Kasa Kesiti قطاع عرضي للألومنيوم	SPE	1354	1354	1354	1354	1450	2295	2390	2603	4590	4780	5206	7810	mm <sup>2</sup>
Faz Kısa Devre Akımı (1sn) Short-Circuit Current of Phases (1s) تيار توصيل الفازات (1 ثانية)	Icw	50	50	50	50	50	65	80	80	120	120	120	150	kA
Faz Pik Akımı قمة تيار الفازات	Ipk	110	110	110	110	110	150	175	175	264	264	264	330	kA
Nötr Kısa Devre Akımı (1sn) Short-Circuit Current of Neutral (1s) تيار التوصيل للفاز المحايد (1 ثانية)	Icw	30	30	30	30	30	40	50	50	72	72	72	90	kA
Nötr Pik Akımı قمة تيار الفاز المحايد	Ipk	70	70	70	70	70	92	100	100	158	158	158	198	kA
Faz Direnci Phase Resistance (T=20 °C) مقاومة الفاز (T=20°C)	R20	0,054	0,054	0,054	0,054	0,042	0,027	0,023	0,016	0,012	0,011	0,008	0,005	mΩ/m
Faz Direnci Phase Resistance مقاومة الفاز	R1	0,076	0,076	0,076	0,076	0,058	0,038	0,023	0,022	0,016	0,012	0,009	0,005	mΩ/m
Faz Reaktansı Phase Reactance مفاعلة الفاز	X1	0,028	0,028	0,028	0,028	0,021	0,014	0,042	0,013	0,015	0,009	0,011	0,003	mΩ/m
Faz Empedansı Phase Impedance مقاومة الفاز	Z1	0,081	0,081	0,081	0,081	0,062	0,041	0,039	0,026	0,022	0,015	0,014	0,006	mΩ/m

Dağılık Yükte Gerilim Düşümü Tablosu [ΔV] Voltage drop with distributed load الهبوط في الجهد في لوحة التوزيع Cosφ ≈ 0.95 (α=1)		500A	630A	800A	1000A	1250A	1600A	2000A	2500A	3200A	4000A	5000A	6000A
	[mV/m]	[A]	[A]	[A]	[A]	[A]	[A]	[A]	[A]	[A]	[A]	[A]	[A]
		70	88	112	140	132	110	133	112	117	105	122	59

توزيع الحمل الثابت  
YÜK DAĞILIM KATSAYISI (α)  
LOAD DISTRIBUTION CONSTANT (α)



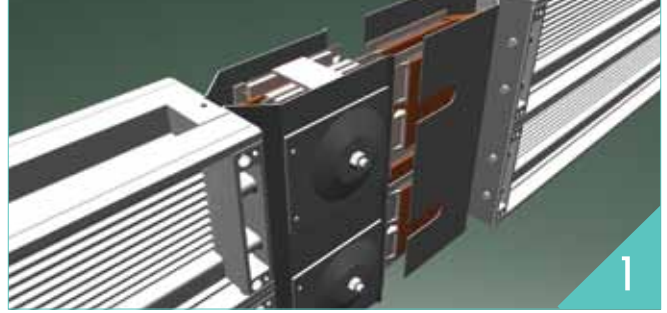
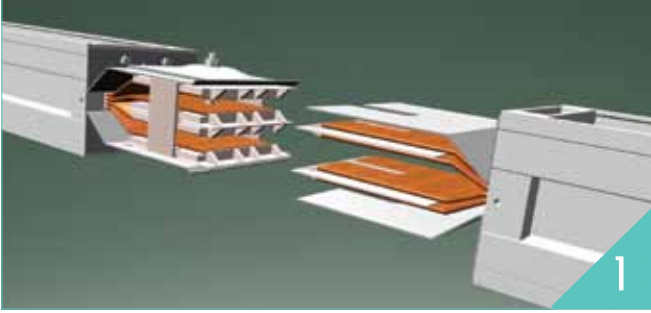
Konsantre Yük ile Gerilim Düşümü Hesabı هبوط الجهد مع حمل طرفي مركز		Voltage drop with concentrated end line load		$\Delta V = \alpha \cdot \sqrt{3} \cdot I_n \cdot L \cdot (R \cos\phi + X_l \sin\phi) \cdot 10^{-3}$
ΔV	Gerilim Düşümü (V)	Voltage drop	هبوط الجهد	
α	Yük Dağılım Katsayısı	Current distribution factor	عامل توزيع التيار	
L	Hat Uzunluğu (m)	Duct length	طول القناة	
In	Hat akımı (A)	Use current (A)	تيار الاستخدام (A)	
R	Karakteristik Direnç (m/m)	Phase resistance per unit length of the busbar	مقاومة الفاز لكل وحد طول من البسبار	
Xl	Endüktif Reaktans (m/m)	Phase reactance per unit length of the busbar	مفاعلة الفاز لكل وحد طول من البسبار	
Cosφ	Güç Faktörü	Average load power factor	عامل متوسط التحميل	



## GS-- YÜKSEK GÜÇ BUSBAR KANAL SİSTEMİ MONTAJ DETAYI

### GS-- High Power Busbar Trunking System Installation Detail

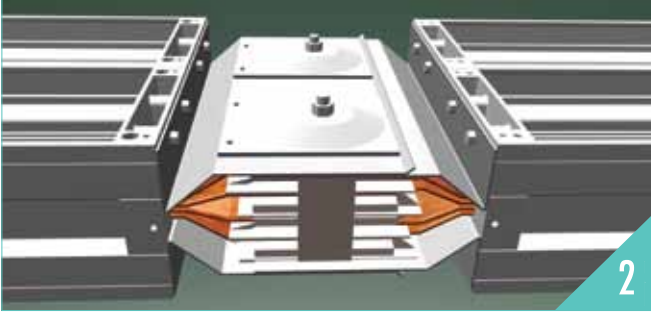
تفاصيل تركيب أنظمة تمديدات باسبار GS للطاقة العالية



1) Busbar elemanlarını karşı karşıya getiriniz.

1) Move Busbar elements face to face.

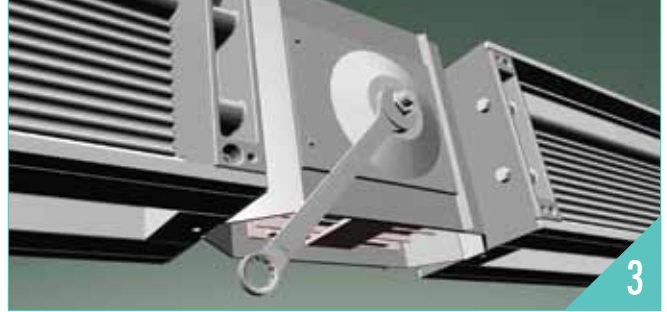
حرك عناصر باسبار وجه لوجه



2) Busbarların ek noktalarını birleştiriniz.

2) Position Busbar with uniting joint points.

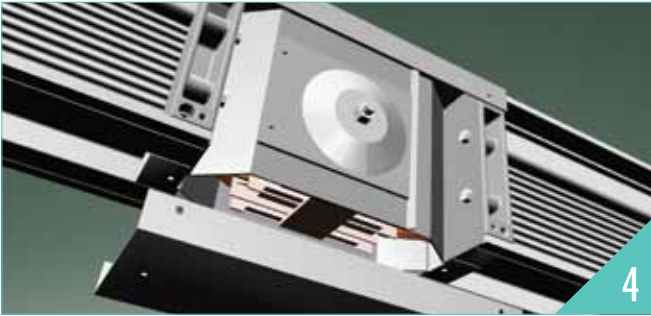
ضع باسبار مع نقاط توحيد الوصلات



3) Ek civatasını<sup>(1)</sup> tork ahantarı ile sıkınız.

3) Tighten the joint screw.<sup>(1)</sup>

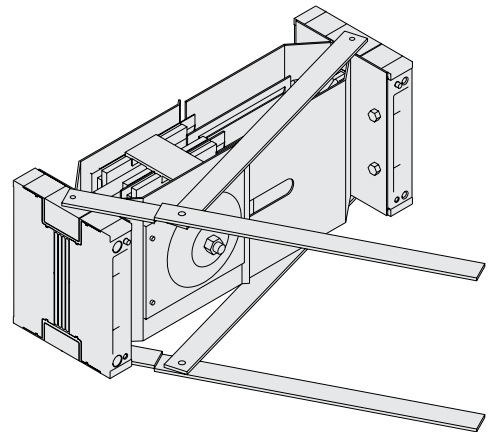
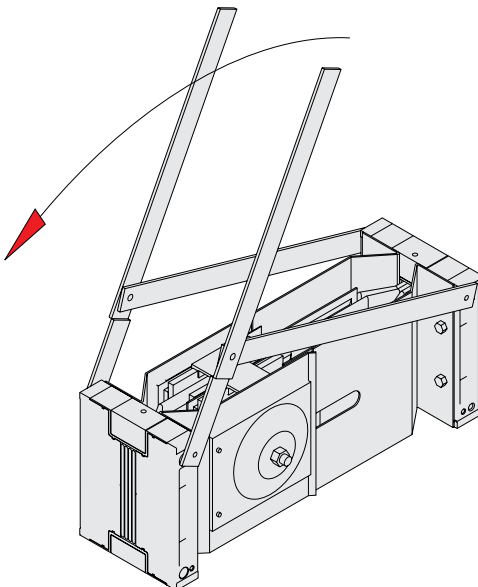
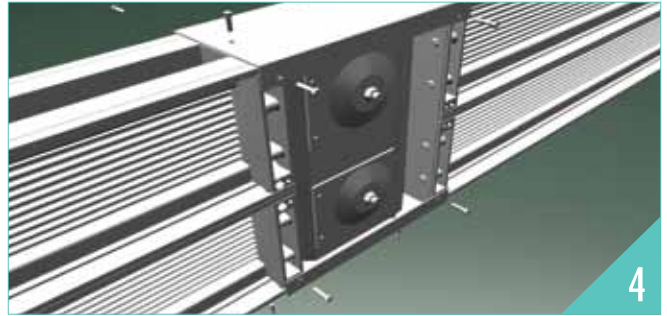
قم بإحكام برغي التوصليل<sup>(1)</sup>



4) Kapakların vidalarını takınız ve sıkınız.

4) Assemble screws of covers and tighten.

براغي التجميع للأغطية والإحكام



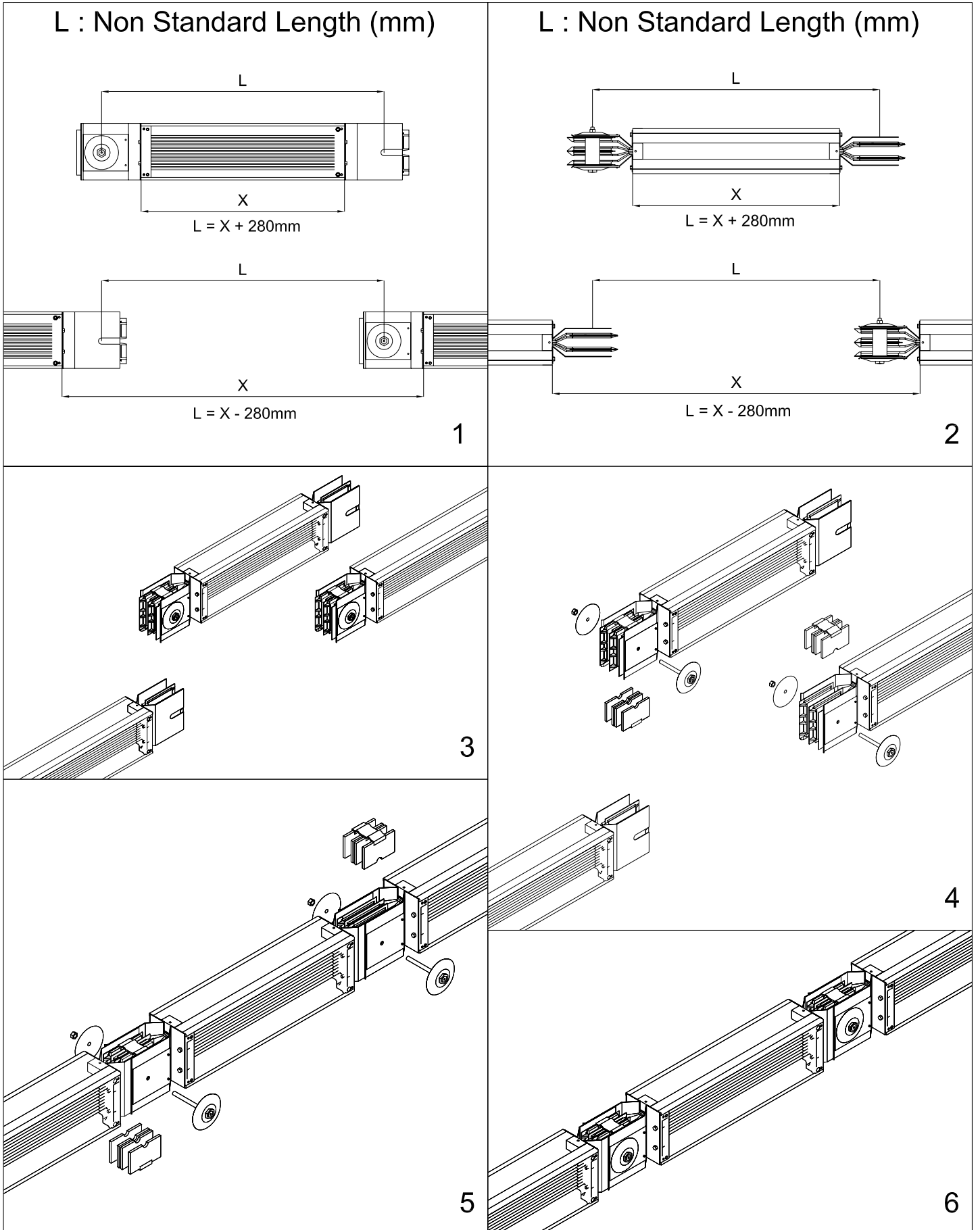
(1) 90 Nm Tork ile Sıkılmalıdır.

(1) Must Be Tighten With 90 Nm.

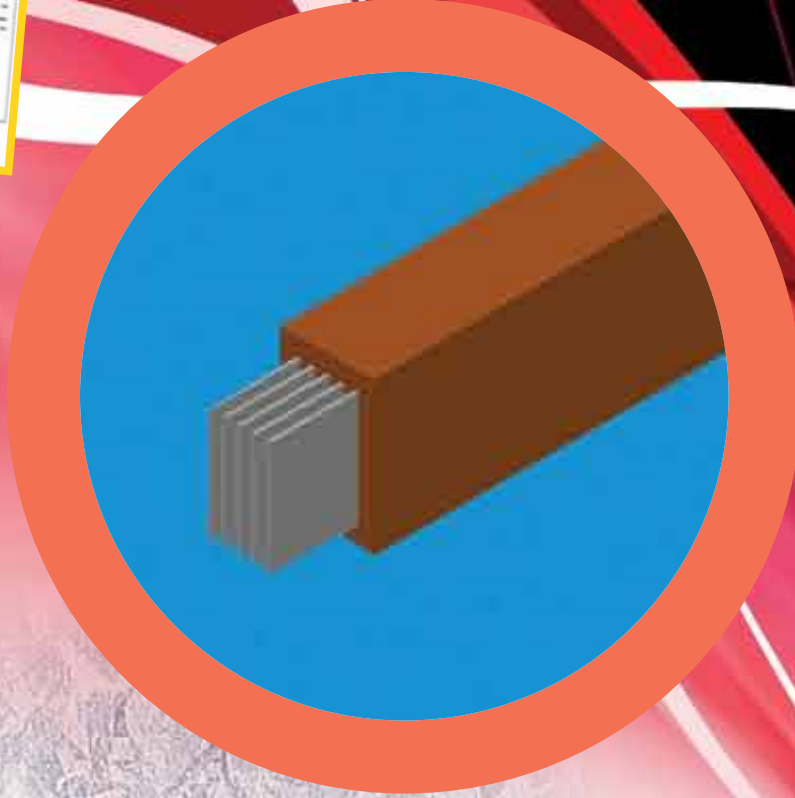
إن إم 90 يجب أن يتم إحكامها عن طريق (1)

GS-SÜPER COMPACT BUSBAR KANAL SİSTEMLERİ  
 انظمة البسبار المضغوطة المدمجة

GS-Super Compact Busbar Trunking Systems



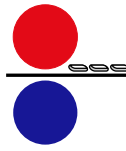




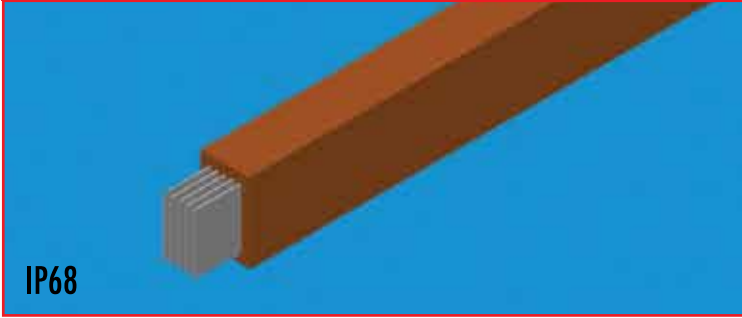
**GR (A.G.-O.G.)**

**GR-Cast Resin (L.V.-M.V.)**

نظام قناة بسبار الرانتجي

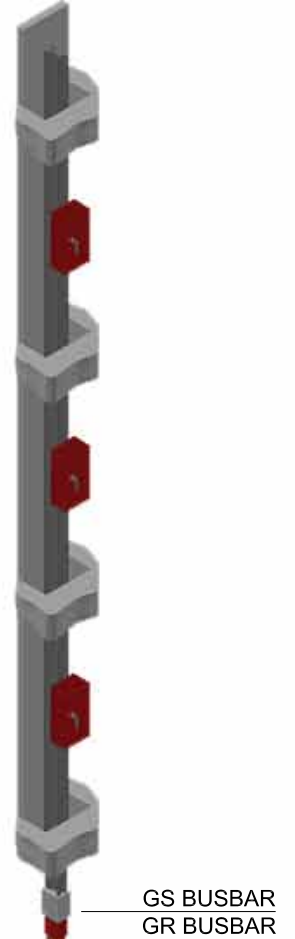


### GR-500~ 6000 A



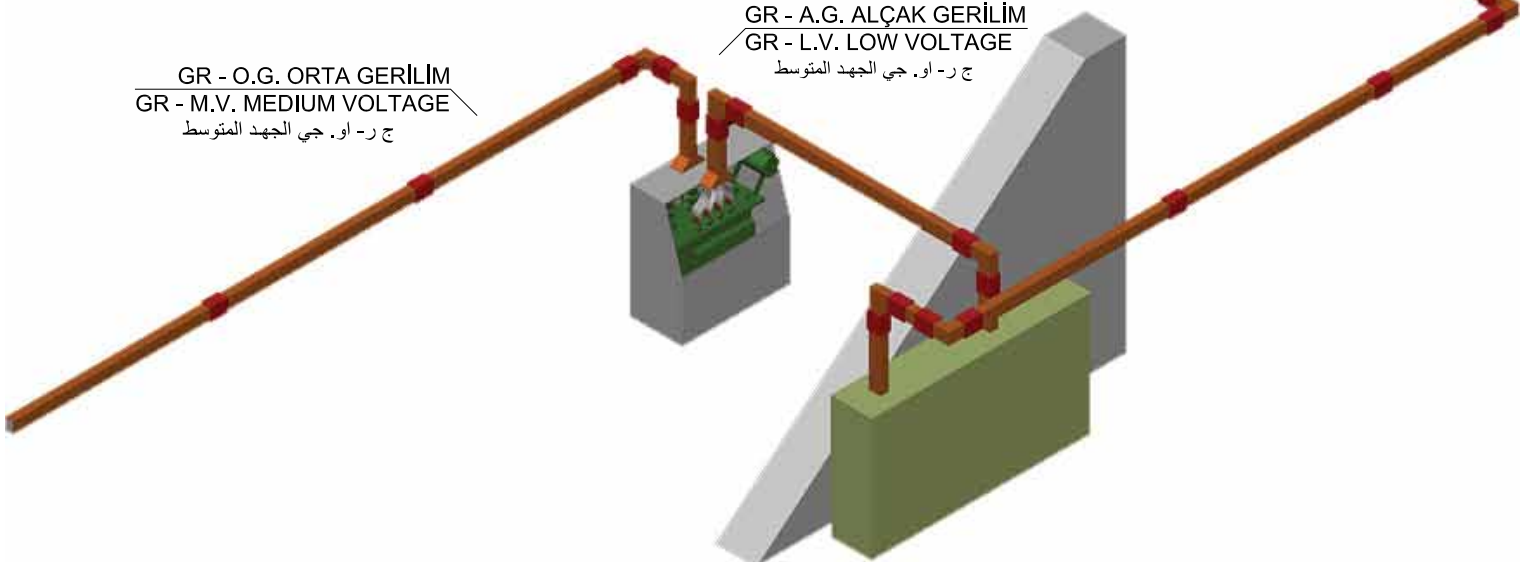
- \* 500-6000 Amper aralığında üretilir.
- \* İletkenler Kalay kaplıdır.
- \* Tamamı reçineden imal edilmiş gövde ile nemli ve tuzlu ortamlar için geliştirilmiştir .
- \* Kalın reçine izolasyon yapısı ile korozyona karşı daha iyi koruma sağlar.
- \* Dönüş ve offset aksesuarları kaynaklıdır.
- \* Ek noktası kısa devreye imkan vermez ve bolt-on çıkış olabilecek donanıma sahiptir.
- \* Standart IP68 koruma sınıfında üretilir.
- \* Busbar ile ilgili uluslararası tüm sertifikalara ve CE belgesine sahiptir.
- \* Production range is between 500-6000A.
- \* Conductors are tin plated.
- \* Designed for environmental factors such as humidity and saline environments with its entire cast resin housing.
- \* Offers better protection against corrosion with its cast resin insulation structure.
- \* The corners and off-set accessories are non-welded products.
- \* Avoids short-cut and has equipment to get bolt-on point with improved joint technique.
- \* Are manufactured with IP68 standard.
- \* Owns all international certifications and CE certification about busbar systems.

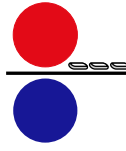
- \* تنتج بفواصل 500-600 امبير .
- \* الموصلات مكسوة بالقصدير
- \* الهيكل مصنوعة من الراتنج كاملا ومصممة خصيصا للاوساط الرطبة والملحية .
- \* توفر الحماية الجيدة ضد التآكسد فضلا على بنيتها الراتنجية السمكية المعزولة
- \* تساويع العودة والافسيت غير ملحومة
- \* تملك النقطة الاضافية على تجهيزات خروج تربياسي والتي تمنع حدوث الدورة القصيرة .
- \* يتم انتاجها في فئة حماية اي بي 68 القياسية
- \* تملك على كفاءة انواع الشهادات والوثائق الدولية المتعلقة عن البسبار .



GR - O.G. ORTA GERİLİM  
GR - M.V. MEDIUM VOLTAGE  
ج - او . جي الجهد المتوسط

GR - A.G. ALÇAK GERİLİM  
GR - L.V. LOW VOLTAGE  
ج - او . جي الجهد المتوسط





GR - CAST RESIN

GR-A  
500A - 5000A

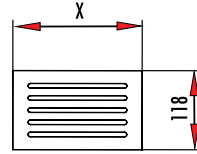
İletken olarak kullanılan malzeme alüminyumdur (EC Grade).  
The conductors used in this serie are aluminium(EC Grade).  
الموصلات المستخدمة في المجموعة من الألومنيوم (درجة EC)

GR-C  
500A - 6000A

İletken olarak kullanılan malzeme elektrolitik bakırdır (%99.9 Saflıkta).  
The conductors used in this serie are electrolytic copper(%99.9 purity).  
الموصلات المستخدمة في المجموعة هي من النحاس العالي التوصيل  
(%99.9 درجة النقاء)

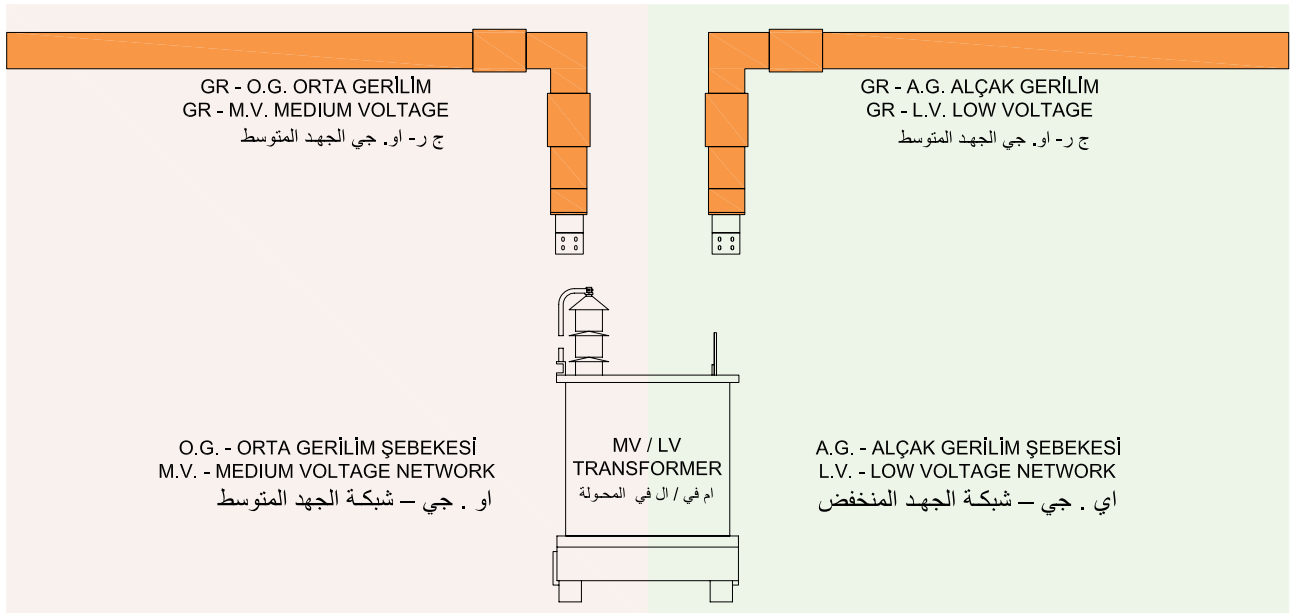
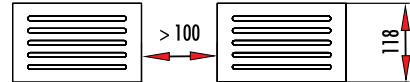
3P / 3P+N / 3P+N+E / 3P+2N+E / 3P+N+2E

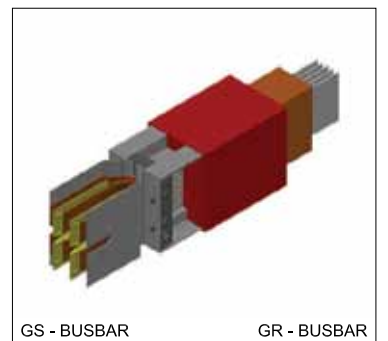
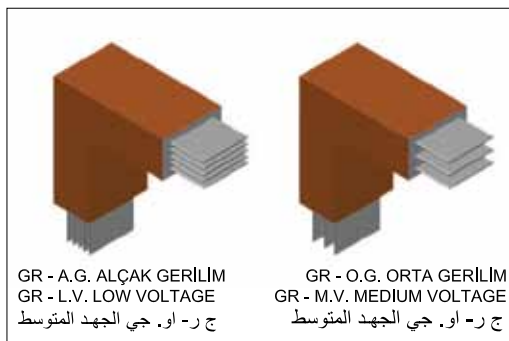
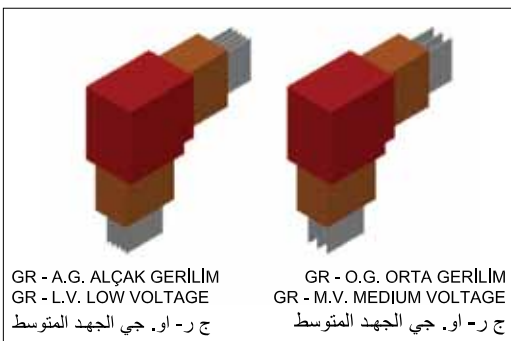
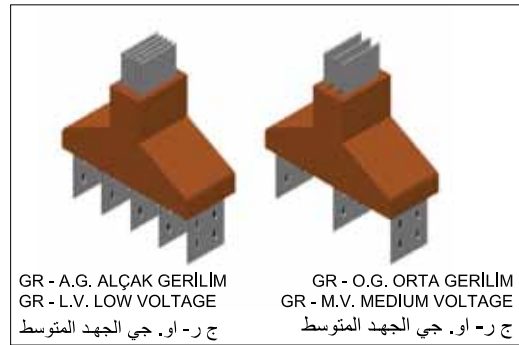
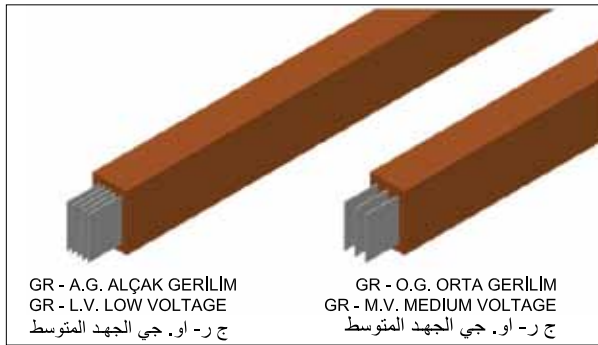
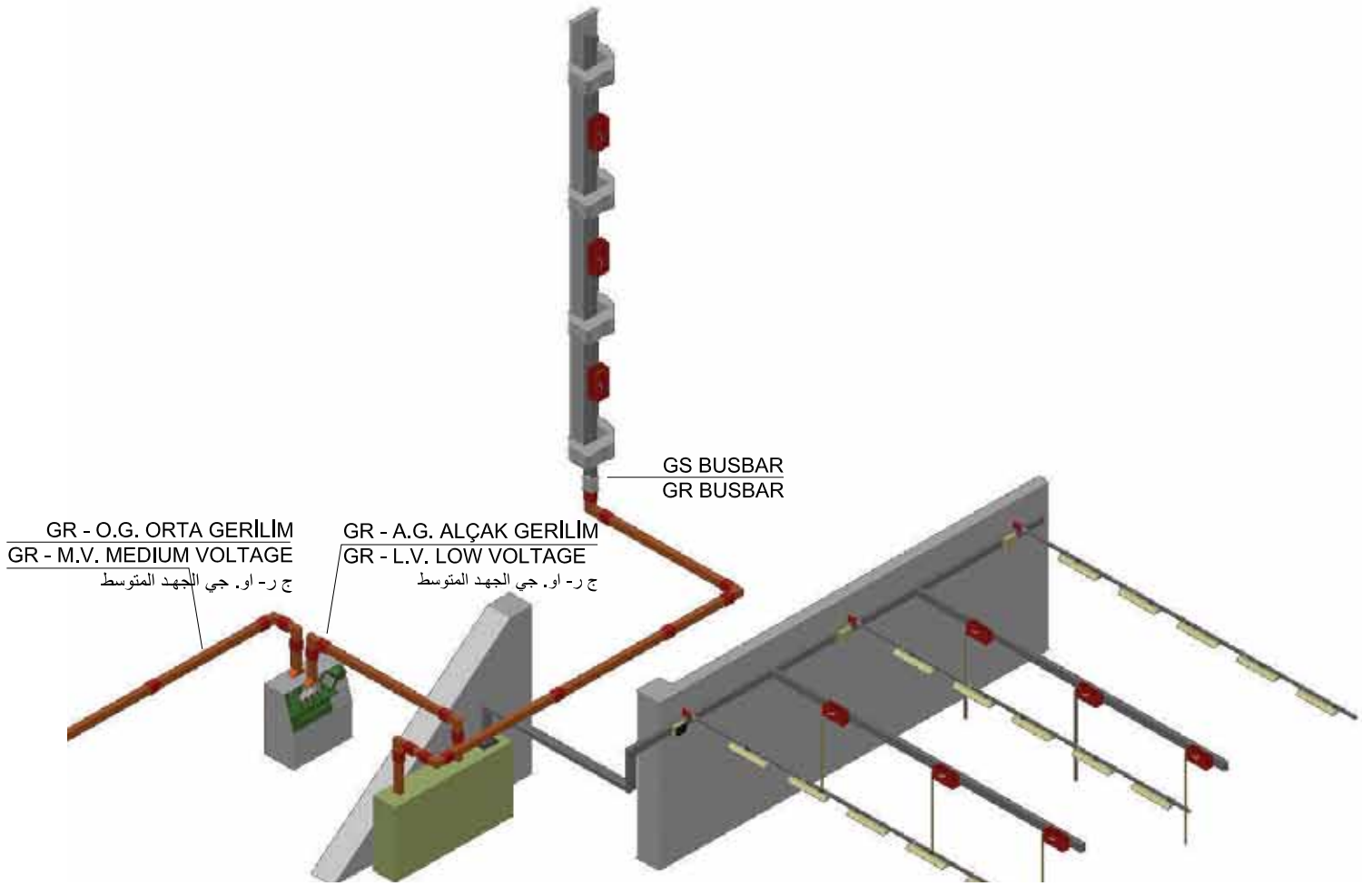
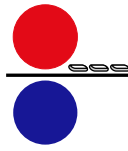
GR-A	GR-C	X mm
GR-A 500A	GR-C 500A	170
GR-A 630A	GR-C 630A	170
GR-A 800A	GR-C 800A	170
GR-A 1000A	GR-C 1000A	170
GR-A 1250A	GR-C 1250A	170
GR-A 1600A	GR-C 1600A	170
GR-A 2000A	GR-C 2000A	170
GR-A 2500A	GR-C 2500A	220
	GR-C 3200A	220

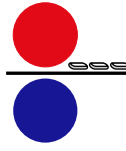


> (GR-A 2500A / GR-C 3200A)

GR-A 3200A	GR-C 4000A
GR-A 4000A	GR-C 5000A
GR-A 5000A	GR-C 6000A







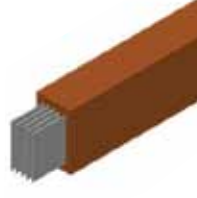
### STANDART BOY ELEMAN (BOLT-ON) Standard Length Element (Bolt-on)

عنصر الطول القياسي (صامولة الربط)

GR-A 3P			
Sipariş kodu Order code رمز الطلب	Stok kodu Stock code رمز المخزن	Amper A	Ağırlık (Kg/ad) Weight (Kg/unit) الوزن (كجم/الوحدة)
GR-A3 030105	850105005524030	500	124.680
GR-A3 030106	850106305524030	630	124.680
GR-A3 030108	850108005524030	800	124.680
GR-A3 030110	850110005524030	1000	124.680
GR-A3 030112	850112505524030	1250	124.680
GR-A3 030116	850116005524030	1600	122.910
GR-A3 030120	850120005524030	2000	157.830
GR-A3 030125	850125005524030	2500	157.830

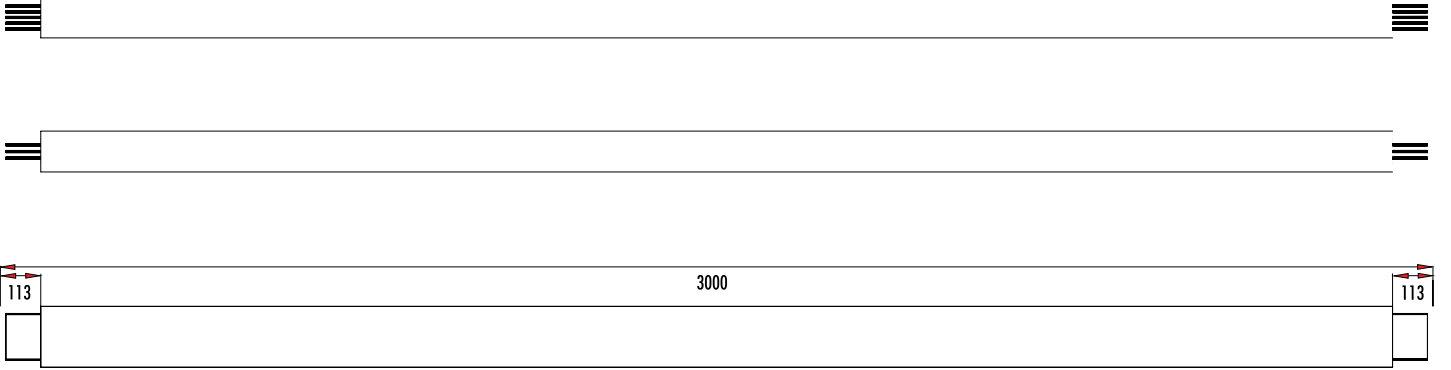


GR-A 3P+N+Pe			
Sipariş kodu Order code رمز الطلب	Stok kodu Stock code رمز المخزن	Amper A	Ağırlık (Kg/ad) Weight (Kg/unit) الوزن (كجم/الوحدة)
GR-A5 050105	850105005524050	500	147.850
GR-A5 050106	850106305524050	630	147.850
GR-A5 050108	850108005524050	800	147.850
GR-A5 050110	850110005524050	1000	147.850
GR-A5 050112	850112505524050	1250	147.850
GR-A5 050116	850116005524050	1600	150.340
GR-A5 050120	850120005524050	2000	196.040
GR-A5 050125	850125005524050	2500	196.040

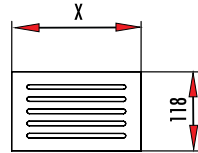


GR-C 3P			
Sipariş kodu Order code رمز الطلب	Stok kodu Stock code رمز المخزن	Amper A	Ağırlık (Kg/ad) Weight (Kg/unit) الوزن (كجم/الوحدة)
GR-C3 030105	860105005514031	500	131.690
GR-C3 030106	860106305514031	630	131.690
GR-C3 030108	860108005514031	800	131.690
GR-C3 030110	860110005514031	1000	131.690
GR-C3 030112	860112505514031	1250	131.690
GR-C3 030116	860116005514031	1600	131.690
GR-C3 030120	860120005514031	2000	131.230
GR-C3 030125	860125005514031	2500	169.380
GR-C3 030132	860132005524031	3200	169.380

GR-C 3P+N+Pe			
Sipariş kodu Order code رمز الطلب	Stok kodu Stock code رمز المخزن	Amper A	Ağırlık (Kg/ad) Weight (Kg/unit) الوزن (كجم/الوحدة)
GR-C5 050105	860105005514051	500	227.790
GR-C5 050106	860106305514051	630	227.790
GR-C5 050108	860108005514051	800	227.790
GR-C5 050110	860110005514051	1000	227.790
GR-C5 050112	860112505514051	1250	227.790
GR-C5 050116	860116005514051	1600	227.790
GR-C5 050120	860120005514051	2000	245.200
GR-C5 050125	860125005514051	2500	327.740
GR-C5 050132	860132005524051	3200	327.740

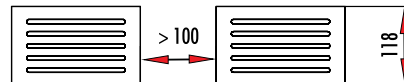


GR-A	GR-C	X mm
GR-A 500A	GR-C 500A	170
GR-A 630A	GR-C 630A	170
GR-A 800A	GR-C 800A	170
GR-A 1000A	GR-C 1000A	170
GR-A 1250A	GR-C 1250A	170
GR-A 1600A	GR-C 1600A	170
GR-A 2000A	GR-C 2000A	170
GR-A 2500A	GR-C 2500A	220
GR-A 2500A	GR-C 3200A	220



> (GR-A 2500A / GR-C 3200A)

GR-A 3200A	GR-C 4000A
GR-A 4000A	GR-C 5000A
GR-A 5000A	GR-C 6000A





### PANO - TRAFÖ ÜSTÜ ELEMANI *Panel - Transformer Side Element*

### عنصر محول جانبي

#### GR-A 3P

Sipariş kodu Order code رمز الطلب	Stok kodu Stock code رمز المخزن	Amper A	Ağırlık (Kg/ad) Weight (Kg/unit) الوزن (كجم/الوحدة)
GR-A3 TS 05	850705005520030	500	21.770
GR-A3 TS 06	850706305520030	630	21.770
GR-A3 TS 08	850708005520030	800	21.770
GR-A3 TS 10	850710005520030	1000	21.770
GR-A3 TS 12	850712505520030	1250	21.770
GR-A3 TS 16	850716005520030	1600	22.130
GR-A3 TS 20	850720005520030	2000	28.850
GR-A3 TS 25	850725005520030	2500	28.850



#### GR-A 3P+N+Pe

Sipariş kodu Order code رمز الطلب	Stok kodu Stock code رمز المخزن	Amper A	Ağırlık (Kg/ad) Weight (Kg/unit) الوزن (كجم/الوحدة)
GR-A5 TS 05	850705005520050	500	22.980
GR-A5 TS 06	850706305520050	630	22.980
GR-A5 TS 08	850708005520050	800	22.980
GR-A5 TS 10	850710005520050	1000	22.980
GR-A5 TS 12	850712505520050	1250	22.980
GR-A5 TS 16	850716005520050	1600	23.570
GR-A5 TS 20	850720005520050	2000	30.830
GR-A5 TS 25	850725005520050	2500	30.830

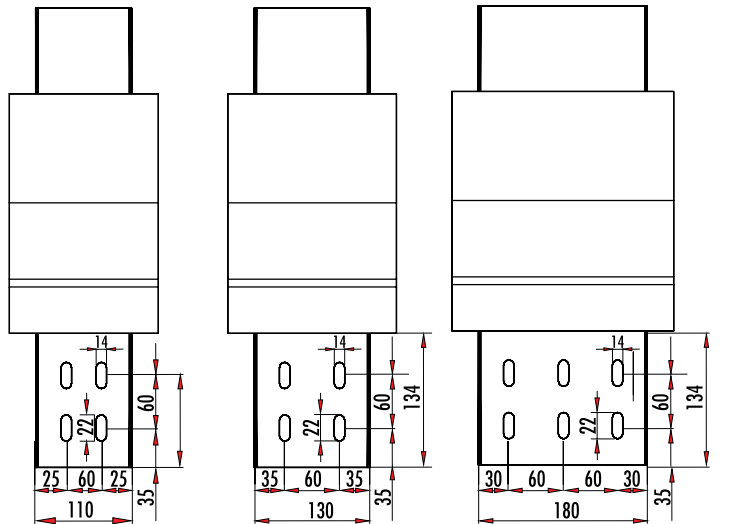
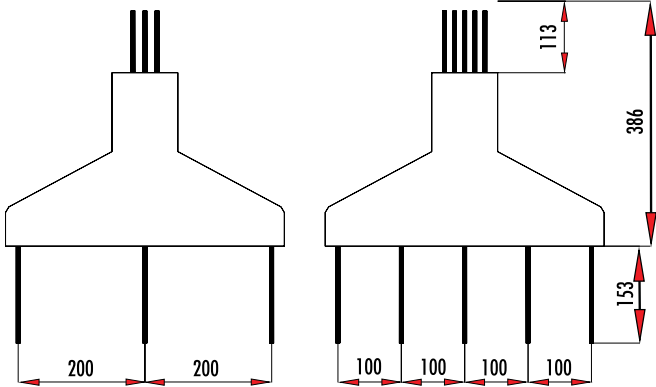


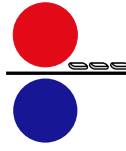
#### GR-C 3P

GR-C3 TS 05	860705005510031	500	28.780
GR-C3 TS 06	860706305510031	630	28.780
GR-C3 TS 08	860708005510031	800	28.780
GR-C3 TS 10	860710005510031	1000	28.780
GR-C3 TS 12	860712505510031	1250	28.780
GR-C3 TS 16	860716005510031	1600	28.780
GR-C3 TS 20	860720005510031	2000	30.450
GR-C3 TS 25	860725005510031	2500	40.400
GR-C3 TS 32	860732005510031	3200	40.400

#### GR-C 3P+N+Pe

GR-C5 TS 05	860705005510051	500	34.400
GR-C5 TS 06	860706305510051	630	34.400
GR-C5 TS 08	860708005510051	800	34.400
GR-C5 TS 10	860710005510051	1000	34.400
GR-C5 TS 12	860712505510051	1250	34.400
GR-C5 TS 16	860716005510051	1600	34.400
GR-C5 TS 20	860720005510051	2000	37.140
GR-C5 TS 25	860725005510051	2500	49.630
GR-C5 TS 32	860732005520051	3200	49.630



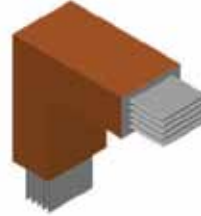


### 90° DİKEY DÖNÜŞ ELEMANI 90° Vertical Elbow Element

عنصر كوع رأسي 90 درجة



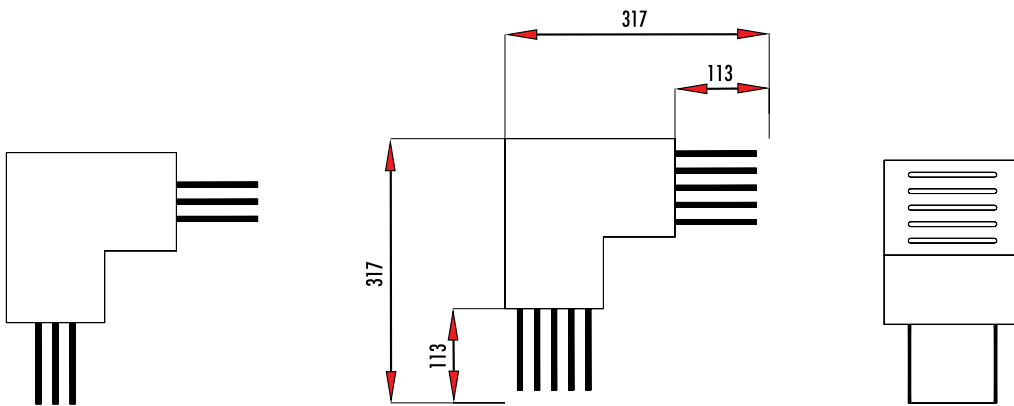
GR-A 3P			
Sipariş kodu Order code رمز الطلب	Stok kodu Stock code رمز المخزن	Amper A	Ağırlık (Kg/ad) Weight (Kg/unit) الوزن (كجم / الوحدة)
GR-A3 VE 05	853105005520030	500	11.920
GR-A3 VE 06	853106305520030	630	11.920
GR-A3 VE 08	853108005520030	800	11.920
GR-A3 VE 10	853110005520030	1000	11.920
GR-A3 VE 12	853112505520030	1250	11.920
GR-A3 VE 16	853116005520030	1600	12.190
GR-A3 VE 20	853120005520030	2000	17.970
GR-A3 VE 25	853125005520030	2500	17.970

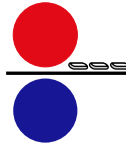


GR-A 3P+N+Pe			
Sipariş kodu Order code رمز الطلب	Stok kodu Stock code رمز المخزن	Amper A	Ağırlık (Kg/ad) Weight (Kg/unit) الوزن (كجم / الوحدة)
GR-A5 VE 05	853105005520050	500	12.970
GR-A5 VE 06	853106305520050	630	12.970
GR-A5 VE 08	853108005520050	800	12.970
GR-A5 VE 10	853110005520050	1000	12.970
GR-A5 VE 12	853112505520050	1250	12.970
GR-A5 VE 16	853116005520050	1600	13.430
GR-A5 VE 20	853120005520050	2000	20.450
GR-A5 VE 25	853125005520050	2500	20.450

GR-C 3P			
Sipariş kodu Order code رمز الطلب	Stok kodu Stock code رمز المخزن	Amper A	Ağırlık (Kg/ad) Weight (Kg/unit) الوزن (كجم / الوحدة)
GR-C3 VE 05	863105005510031	500	17.790
GR-C3 VE 06	863106305510031	630	17.790
GR-C3 VE 08	863108005510031	800	17.790
GR-C3 VE 10	863110005510031	1000	17.790
GR-C3 VE 12	863112505510031	1250	17.790
GR-C3 VE 16	863116005510031	1600	17.790
GR-C3 VE 20	863120005510031	2000	19.130
GR-C3 VE 25	863125005510031	2500	28.410
GR-C3 VE 32	863132005510031	3200	28.410

GR-C 3P+N+Pe			
Sipariş kodu Order code رمز الطلب	Stok kodu Stock code رمز المخزن	Amper A	Ağırlık (Kg/ad) Weight (Kg/unit) الوزن (كجم / الوحدة)
GR-C5 VE 05	863105005510051	500	22.790
GR-C5 VE 06	863106305510051	630	22.790
GR-C5 VE 08	863108005510051	800	22.790
GR-C5 VE 10	863110005510051	1000	22.790
GR-C5 VE 12	863112505510051	1250	22.790
GR-C5 VE 16	863116005510051	1600	22.790
GR-C5 VE 20	863120005510051	2000	25.010
GR-C5 VE 25	863125005510051	2500	36.550
GR-C5 VE 32	863132005510051	3200	36.550

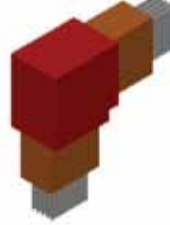
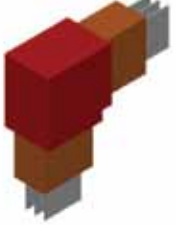




90° YATAY DÖNÜŞ ELEMANI 90° Horizontal Elbow Element

عنصر كوع أفقي 90 درجة

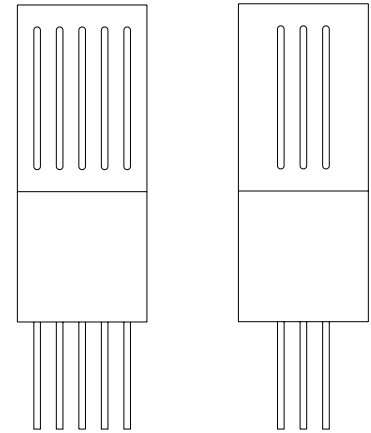
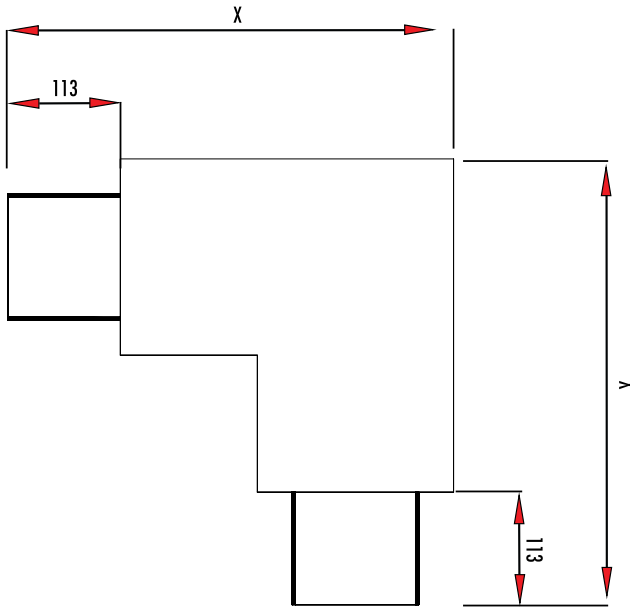
GR-A 3P						
Sipariş kodu Order code رمز الطلب	Stok kodu Stock code رمز المخزن	Amper A	X mm	Y mm	Ağırlık (Kg/ad) Weight (Kg/unit) الوزن (كجم/الوحدة)	
GR-A3 HE 05	852905005520030	500	402	402	16.320	
GR-A3 HE 06	852906305520030	630	402	402	16.320	
GR-A3 HE 08	852908005520030	800	402	402	16.320	
GR-A3 HE 10	852910005520030	1000	402	402	16.320	
GR-A3 HE 12	852912505520030	1250	402	402	16.320	
GR-A3 HE 16	852916005520030	1600	402	402	12.930	
GR-A3 HE 20	852920005520030	2000	427	427	18.100	
GR-A3 HE 25	852925005520030	2500	427	427	18.100	

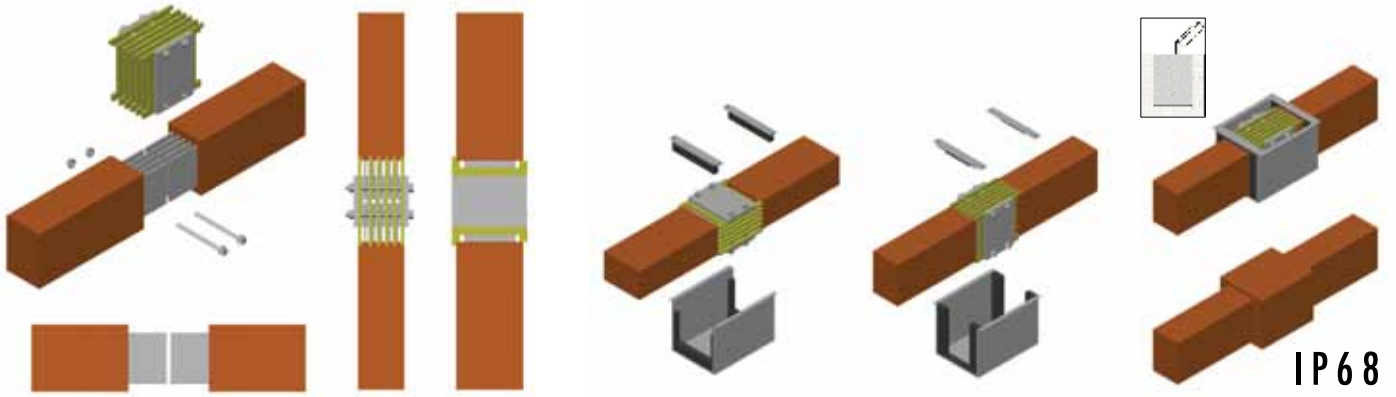
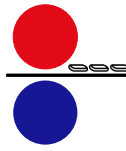


GR-A 3P+N+Pe						
Sipariş kodu Order code رمز الطلب	Stok kodu Stock code رمز المخزن	Amper A	X mm	Y mm	Ağırlık (Kg/ad) Weight (Kg/unit) الوزن (كجم/الوحدة)	
GR-A5 HE 05	852905005520050	500	402	402	17.490	
GR-A5 HE 06	852906305520050	630	402	402	17.490	
GR-A5 HE 08	852908005520050	800	402	402	17.490	
GR-A5 HE 10	852910005520050	1000	402	402	17.490	
GR-A5 HE 12	852912505520050	1250	402	402	17.490	
GR-A5 HE 16	852916005520050	1600	402	402	18.040	
GR-A5 HE 20	852920005520050	2000	427	427	21.980	
GR-A5 HE 25	852925005520050	2500	427	427	21.980	

GR-C 3P						
Sipariş kodu Order code رمز الطلب	Stok kodu Stock code رمز المخزن	Amper A	X mm	Y mm	Ağırlık (Kg/ad) Weight (Kg/unit) الوزن (كجم/الوحدة)	
GR-C3 HE 05	862905005510031	500	402	402	23.630	
GR-C3 HE 06	862906305510031	630	402	402	23.630	
GR-C3 HE 08	862908005510031	800	402	402	23.630	
GR-C3 HE 10	862910005510031	1000	402	402	23.630	
GR-C3 HE 12	862912505510031	1250	402	402	23.630	
GR-C3 HE 16	862916005510031	1600	402	402	23.630	
GR-C3 HE 20	862920005510031	2000	402	402	25.270	
GR-C3 HE 25	862925005510031	2500	427	427	31.010	
GR-C3 HE 32	862932005510031	3200	427	427	31.010	

GR-C 3P+N+Pe						
Sipariş kodu Order code رمز الطلب	Stok kodu Stock code رمز المخزن	Amper A	X mm	Y mm	Ağırlık (Kg/ad) Weight (Kg/unit) الوزن (كجم/الوحدة)	
GR-C5 HE 05	862905005510051	500	402	402	29.640	
GR-C5 HE 06	862906305510051	630	402	402	29.640	
GR-C5 HE 08	862908005510051	800	402	402	29.640	
GR-C5 HE 10	862910005510051	1000	402	402	29.640	
GR-C5 HE 12	862912505510051	1250	402	402	29.640	
GR-C5 HE 16	862916005510051	1600	402	402	29.640	
GR-C5 HE 20	862920005510051	2000	402	402	32.430	
GR-C5 HE 25	862925005510051	2500	427	427	39.860	
GR-C5 HE 32	862932005510051	3200	427	427	39.860	





### GRA - TEKNİK BİLGİLER

### GRA - Technical Details

### التفاصيل الفنية لـ GRA

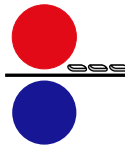
		500A	630A	800A	1000A	1250A	1600A	2000A	2500A	3200A	4000A	5000A	
		500	630	800	1000	1250	1600	2000	2500	1600	4000	2500	A
İzolasyon Gerilim <i>Insulation Voltage</i> جهد العزل	U <sub>i</sub>	36									36		kV
Faz/Nötr/Toprak Kesiti <i>Cross Section of Phase/Neutral/Earth</i>	S <sub>f</sub>	660	660	660	660	660	780	1080	1080	1560	2160	2160	mm <sup>2</sup>
Faz Kısa Devre Akımı (1sn) <i>Short-Circuit Current of Phases (1s)</i> تيار توصيل الفازات (1 ثانية)	I <sub>cw</sub>	50	50	50	50	50	50	50	50	100	100	100	kA
Faz Pik Akımı <i>Peak Current of Phases</i> قمة تيار الفازات	I <sub>pk</sub>	110	110	110	110	110	110	110	110	220	220	220	kA
Faz Direnci <i>Phase Resistance</i> مقاومة الفاز	R <sub>1</sub>	0,062	0,062	0,062	0,062	0,062	0,038	0,029	0,029	0,019	0,015	0,015	mΩ/m
Faz Reaktansı <i>Phase Reactance</i> مفاعلة الفاز	X <sub>1</sub>	0,015	0,015	0,015	0,015	0,015	0,030	0,014	0,014	0,015	0,007	0,007	mΩ/m
Faz Empedansı <i>Phase Impedance</i> مقاومة الفاز	Z <sub>1</sub>	0,064	0,064	0,064	0,064	0,064	0,048	0,032	0,032	0,024	0,016	0,016	mΩ/m
Dağılım Yükle Gerilim Düşümü Tablosu [ΔV] <i>Voltage drop with distributed load</i> الهبوط في الجهد في لوحة التوزيع Cosφ: 0,95-α:0,5	[mV/m]	<b>[A]</b> 27,096	<b>[A]</b> 34,141	<b>[A]</b> 43,354	<b>[A]</b> 54,192	<b>[A]</b> 67,740	<b>[A]</b> 60,342	<b>[A]</b> 53,717	<b>[A]</b> 69,000	<b>[A]</b> 30,171	<b>[A]</b> 26,858	<b>[A]</b> 34,500	

### GRC - TEKNİK BİLGİLER

### GRC - Technical Details

### التفاصيل الفنية لـ GRC

		500A	630A	800A	1000A	1250A	1600A	2000A	2500A	3200A	4000A	5000A	6300A	
		500	630	800	1000	1250	1600	2000	2500	3200	4000	5000	6300	A
İzolasyon Gerilim <i>Insulation Voltage</i> جهد العزل	U <sub>i</sub>	36									36			kV
Faz/Nötr/Toprak Kesiti <i>Cross Section of Phase/Neutral/Earth</i>	S <sub>f</sub>	660	660	660	660	660	660	780	1080	1080	1560	2160	2160	mm <sup>2</sup>
Faz Kısa Devre Akımı (1sn) <i>Short-Circuit Current of Phases (1s)</i> تيار توصيل الفازات (1 ثانية)	I <sub>cw</sub>	50	50	50	50	50	50	50	50	50	100	100	100	kA
Faz Pik Akımı <i>Peak Current of Phases</i> قمة تيار الفازات	I <sub>pk</sub>	110	110	110	110	110	110	110	110	110	220	220	220	kA
Faz Direnci <i>Phase Resistance</i> مقاومة الفاز	R <sub>1</sub>	0,038	0,038	0,038	0,038	0,038	0,038	0,023	0,022	0,022	0,012	0,011	0,011	mΩ/m
Faz Reaktansı <i>Phase Reactance</i> مفاعلة الفاز	X <sub>1</sub>	0,014	0,014	0,014	0,014	0,014	0,014	0,013	0,013	0,013	0,007	0,007	0,007	mΩ/m
Faz Empedansı <i>Phase Impedance</i> مقاومة الفاز	Z <sub>1</sub>	0,041	0,041	0,041	0,041	0,041	0,041	0,026	0,026	0,026	0,013	0,013	0,013	mΩ/m
Dağılım Yükle Gerilim Düşümü Tablosu [ΔV] <i>Voltage drop with distributed load</i> الهبوط في الجهد في لوحة التوزيع Cosφ: 0,95-α:0,5	[mV/m]	<b>[A]</b> 17,127	<b>[A]</b> 21,580	<b>[A]</b> 27,403	<b>[A]</b> 34,254	<b>[A]</b> 42,818	<b>[A]</b> 54,806	<b>[A]</b> 43,423	<b>[A]</b> 52,224	<b>[A]</b> 69,000	<b>[A]</b> 21,711	<b>[A]</b> 26,112	<b>[A]</b> 34,500	



**TÜRK STANDARLARI ENSTİTÜSÜ**  
TÜRK STANDARLARINA UYGUNLUK BELGESİ  
**TURKISH STANDARDS INSTITUTION**  
CERTIFICATE OF CONFORMITY TO TURKISH STANDARDS

TSE TSE

<b>BELGE NUMARASI</b> REFERENCE NUMBER OF LICENCE	008237-TSE-0303
<b>BELGENİN İLK VERİŞİ TARİHİ</b> DATE OF FIRST ISSUE OF LICENCE	12.01.2010
<b>BELGENİN SON GEÇERLİLİK TARİHİ</b> LICENCE VALID UNTIL	14.05.2019
<b>BELGE SAHİBİ KURULUŞUN ADI</b> NAME OF THE LICENCE HOLDER	GERSAN ELEKTRİK TİC. VE SAN. A.Ş.
<b>BELGE SAHİBİ KURULUŞUN ADRESİ</b> ADDRESS OF THE LICENCE HOLDER	AYDINLI - İSTANBUL AYIYSOĞ MAH. GAZI BULV. NO:39 TUZLA İSTANBUL/TÜRKİYE
<b>ÜRETİM YERİ ADI</b> NAME OF THE MANUFACTURING PLACE	GERSAN ELEKTRİK TİCARET VE SANAYİ A.Ş.
<b>ÜRETİM YERİ ADRESİ</b> ADDRESS OF THE MANUFACTURING PLACE	ORGANİZE SANAYİ BÖLGESİ 1 NOLU MEYDANI 1 CAD. 6. VE 7. SOK. ÇAYCIYIYI ZONGULDAK / TÜRKİYE
<b>İPTAL EDİLEN BELGE NUMARASI (Vereki)</b> INDICATION OF SUPERSEDED LICENCE (If any)	008237-TSE-0303
<b>TESCİLLİ TİCARİ MARKASI</b> REGISTERED TRADE MARK	GERSAN ELEKTRİK TİC. VE SAN. A.Ş. peki koran
<b>İLGİLİ TÜRK STANDARTI</b> RELATED TURKISH STANDARD	TS EN 61439-6 / 18.03.2015
<b>BELGE KAPSAMI</b> SCOPE OF LICENCE	<p>-BARALI KANAL SİSTEMLERİ (RUSBARLAR)</p> <p>MODEL ADI: GN. 25 A, GN. 40 A MODEL Ue: 800 V Ue: 800 V FREKANS: 50 HZ İP: 43/55 (Silikon) FAZ: 3P+N+PE</p> <p>+PE İN: 40 A, 63 A İK: 3 kA (1 enj) 4,5 kA CU BARA KESİTLERİ: 14 mm<sup>2</sup>, E KESİTLERİ: 14 mm<sup>2</sup>, PE KESİTLERİ: 280 mm<sup>2</sup></p> <p>MODEL ADI: GGD COMPACT 100 A, GGD COMPACT 250 A MODEL Ue: 1000 V Ue: 1000 V FREKANS: 50 HZ İP: 30/35 (Silikon) FAZ: 3P+N+PE</p> <p>+PE İN: 160 A, 250 A İK: 13 kA (1 enj) 16 kA AL BARA KESİTLERİ: 144 mm<sup>2</sup>, E KESİTLERİ: 144 mm<sup>2</sup>, PE KESİTLERİ: 1083 mm<sup>2</sup></p> <p>MODEL ADI: GGD COMPACT 315 A, GGD COMPACT 400 A MODEL Ue: 1000 V Ue: 1000 V FREKANS: 50 HZ İP: 30/35 (Silikon) FAZ: 3P+N+PE İN: 315 A, 400 A İK: 20 kA (1 enj) 24 kA AL BARA KESİTLERİ: 279 mm<sup>2</sup>, E KESİTLERİ: 279 mm<sup>2</sup>, PE KESİTLERİ: 1563 mm<sup>2</sup></p>

e-tesatib-ogretim

14.05.2019

Belgeleme Merkezi Başkanı Adına  
**UMUT TAŞAR**  
ELEKTROTEKNİK SEKTÖRÜ MÜDÜR V.

\*Bu belge, belge sahibinin özünü, amacı, kapsamını tanımlayan belgenin geçerliliğini ve geçerliliğini gösterir.

\*Bu belge TS EN 61439-6 standardına göre hazırlanmıştır. Belgenin amacı, kapsamını tanımlayan belgenin geçerliliğini ve geçerliliğini gösterir.

\*TS EN 61439-6 standardının tamamı aşağıdaki şekilde belirtilmiştir: TS EN 61439-6:2015 (Silikon) FAZ: 3P+N+PE İN: 40 A, 63 A İK: 3 kA (1 enj) 4,5 kA CU BARA KESİTLERİ: 14 mm<sup>2</sup>, E KESİTLERİ: 14 mm<sup>2</sup>, PE KESİTLERİ: 280 mm<sup>2</sup>

\*TS EN 61439-6 standardının tamamı aşağıdaki şekilde belirtilmiştir: TS EN 61439-6:2015 (Silikon) FAZ: 3P+N+PE İN: 160 A, 250 A İK: 13 kA (1 enj) 16 kA AL BARA KESİTLERİ: 144 mm<sup>2</sup>, E KESİTLERİ: 144 mm<sup>2</sup>, PE KESİTLERİ: 1083 mm<sup>2</sup>

\*TS EN 61439-6 standardının tamamı aşağıdaki şekilde belirtilmiştir: TS EN 61439-6:2015 (Silikon) FAZ: 3P+N+PE İN: 315 A, 400 A İK: 20 kA (1 enj) 24 kA AL BARA KESİTLERİ: 279 mm<sup>2</sup>, E KESİTLERİ: 279 mm<sup>2</sup>, PE KESİTLERİ: 1563 mm<sup>2</sup>

1 / 3

**TÜRK STANDARLARI ENSTİTÜSÜ**  
TÜRK STANDARLARINA UYGUNLUK BELGESİ  
**TURKISH STANDARDS INSTITUTION**  
CERTIFICATE OF CONFORMITY TO TURKISH STANDARDS

TSE TSE

BELGE KAPSAMI ( 008237-TSE-0303)inolu belge devami) : GERSAN ELEKTRİK TİC. VE SAN. A.Ş.  
İLGİLİ TÜRK STANDARTI(RELATED TURKISH STANDARD): TS EN 61439-6 / 18.03.2015

<b>BELGE NUMARASI</b> REFERENCE NUMBER OF LICENCE	008237-TSE-0303
<b>BELGENİN İLK VERİŞİ TARİHİ</b> DATE OF FIRST ISSUE OF LICENCE	12.01.2010
<b>BELGENİN SON GEÇERLİLİK TARİHİ</b> LICENCE VALID UNTIL	14.05.2019
<b>BELGE SAHİBİ KURULUŞUN ADI</b> NAME OF THE LICENCE HOLDER	GERSAN ELEKTRİK TİC. VE SAN. A.Ş.
<b>BELGE SAHİBİ KURULUŞUN ADRESİ</b> ADDRESS OF THE LICENCE HOLDER	AYDINLI - İSTANBUL AYIYSOĞ MAH. GAZI BULV. NO:39 TUZLA İSTANBUL/TÜRKİYE
<b>ÜRETİM YERİ ADI</b> NAME OF THE MANUFACTURING PLACE	GERSAN ELEKTRİK TİCARET VE SANAYİ A.Ş.
<b>ÜRETİM YERİ ADRESİ</b> ADDRESS OF THE MANUFACTURING PLACE	ORGANİZE SANAYİ BÖLGESİ 1 NOLU MEYDANI 1 CAD. 6. VE 7. SOK. ÇAYCIYIYI ZONGULDAK / TÜRKİYE
<b>İPTAL EDİLEN BELGE NUMARASI (Vereki)</b> INDICATION OF SUPERSEDED LICENCE (If any)	008237-TSE-0303
<b>TESCİLLİ TİCARİ MARKASI</b> REGISTERED TRADE MARK	GERSAN ELEKTRİK TİC. VE SAN. A.Ş. peki koran
<b>İLGİLİ TÜRK STANDARTI</b> RELATED TURKISH STANDARD	TS EN 61439-6 / 18.03.2015
<b>BELGE KAPSAMI</b> SCOPE OF LICENCE	<p>MODEL ADI: GGD COMPACT 500 A, GGD COMPACT 630 A MODEL Ue: 1000 V Ue: 1000 V FREKANS: 50 HZ İP: 30/35 (Silikon) FAZ: 3P+N+PE İN: 500 A, 630 A İK: 25 kA (1 enj) 30 kA E SAAT AL BARA KESİTLERİ: 300 mm<sup>2</sup>, E KESİTLERİ: 300 mm<sup>2</sup>, PE KESİTLERİ: 1200 mm<sup>2</sup></p> <p>MODEL ADI: GGD COMPACT 800 A Ue: 1000 V Ue: 1000 V FREKANS: 50 HZ İP: 30/35 (Silikon) FAZ: 3P+N+PE İN: 800 A İK: 35 kA (1 enj) 30 kA AL BARA KESİTLERİ: 600 mm<sup>2</sup>, E KESİTLERİ: 600 mm<sup>2</sup>, PE KESİTLERİ: 1200 mm<sup>2</sup></p> <p>MODEL ADI: GGD COMPACT 1000 A MODEL Ue: 1000 V Ue: 1000 V FREKANS: 50 HZ İP: 30/35 (Silikon) FAZ: 3P+N+PE İN: 1000 A İK: 40 kA (1 enj) 50 kA AL BARA KESİTLERİ: 300 mm<sup>2</sup>, E KESİTLERİ: 300 mm<sup>2</sup>, PE KESİTLERİ: 1200 mm<sup>2</sup></p> <p>MODEL ADI: GS-A COMPACT 500 A, GS-A COMPACT 630 A, GS-A COMPACT 800 A Ue: 1000 V Ue: 1000 V FREKANS: 50 HZ İP: 55 / X8 (Regnet) FAZ: 3P+N+PE İN: 500 A, 630 A İK: 30 kA (1 enj) 35 kA AL BARA KESİTLERİ: 330 mm<sup>2</sup>, E KESİTLERİ: 165 mm<sup>2</sup>, PE KESİTLERİ: 1354 mm<sup>2</sup></p> <p>MODEL ADI: GS-A COMPACT 1000 A Ue: 1000 V Ue: 1000 V FREKANS: 50 HZ İP: 55 / X8 (Regnet) FAZ: 3P+N+PE İN: 1000 A İK: 50 kA (1 enj) 71,5 kA AL BARA KESİTLERİ: 450 mm<sup>2</sup>, E KESİTLERİ: 225 mm<sup>2</sup>, PE KESİTLERİ: 1450 mm<sup>2</sup></p> <p>MODEL ADI: GS-A COMPACT 1250 A Ue: 1000 V Ue: 1000 V FREKANS: 50 HZ İP: 55 / X8 (Regnet) FAZ: 3P+N+PE İN: 1250 A İK: 55 kA (1 enj) 71,5 kA AL BARA KESİTLERİ: 690 mm<sup>2</sup>, E KESİTLERİ: 345 mm<sup>2</sup>, PE KESİTLERİ: 2295 mm<sup>2</sup></p> <p>MODEL ADI: GS-A COMPACT 1600 A Ue: 1000 V Ue: 1000 V FREKANS: 50 HZ İP: 55 / X8 (Regnet) FAZ: 3P+N+PE İN: 1600 A İK: 80 kA (1 enj) 175 kA AL BARA KESİTLERİ: 1040 mm<sup>2</sup>, E KESİTLERİ: 520 mm<sup>2</sup>, PE KESİTLERİ: 2344 mm<sup>2</sup></p> <p>MODEL ADI: GS-A COMPACT 2000 A Ue: 1000 V Ue: 1000 V FREKANS: 50 HZ İP: 55 / X8 (Regnet) FAZ: 3P+N+PE İN: 2000 A İK: 80 kA (1 enj) 175 kA AL BARA KESİTLERİ: 1080 mm<sup>2</sup>, E KESİTLERİ: 540 mm<sup>2</sup>, PE KESİTLERİ: 2653 mm<sup>2</sup></p> <p>MODEL ADI: GS-A COMPACT 2500 A Ue: 1000 V Ue: 1000 V FREKANS: 50 HZ İP: 55 / X8 (Regnet) FAZ: 3P+N+PE İN: 2500 A İK: 100 kA (1 enj) 220 kA AL BARA KESİTLERİ: 1320 mm<sup>2</sup>, E KESİTLERİ: 660 mm<sup>2</sup>, PE KESİTLERİ: 4590 mm<sup>2</sup></p> <p>MODEL ADI: GS-A COMPACT 3200 A Ue: 1000 V Ue: 1000 V FREKANS: 50 HZ İP: 55 / X8 (Regnet) FAZ: 3P+N+PE İN: 3200 A İK: 120 kA (1 enj) 264 kA Üstü: 8 kV AL BARA KESİTLERİ: 2080 mm<sup>2</sup>, E KESİTLERİ: 1040 mm<sup>2</sup>, PE KESİTLERİ: 4590 mm<sup>2</sup></p> <p>MODEL ADI: GS-A COMPACT 4000 A Ue: 1000 V Ue: 1000 V FREKANS: 50 HZ İP: 55 / X8 (Regnet) FAZ: 3P+N+PE İN: 4000 A İK: 150 kA (1 enj) 330 kA Üstü: 8 kV AL BARA KESİTLERİ: 2160 mm<sup>2</sup>, E KESİTLERİ: 1080 mm<sup>2</sup>, PE KESİTLERİ: 5208 mm<sup>2</sup></p> <p>MODEL ADI: GS-A COMPACT 5000 A Ue: 1000 V Ue: 1000 V FREKANS: 50 HZ İP: 55 / X8 (Regnet) FAZ: 3P+N+PE İN: 5000 A İK: 180 kA (1 enj) 330 kA Üstü: 8 kV AL BARA KESİTLERİ: 2160 mm<sup>2</sup>, E KESİTLERİ: 1080 mm<sup>2</sup>, PE KESİTLERİ: 5208 mm<sup>2</sup></p> <p>MODEL ADI: GS-C COMPACT 500 A, GS-C COMPACT 630 A, GS-C COMPACT 800 A, GS-C COMPACT 1000 A Ue: 1000 V Ue: 1000 V FREKANS: 50 HZ İP: 55 / X8 (Regnet) FAZ: 3P+N+PE İN: 500 A, 630 A, 800 A, 1000 A İK: 30 kA (1 enj) 110 kA Üstü: 8 kV CU BARA KESİTLERİ: 300 mm<sup>2</sup>, E KESİTLERİ: 165 mm<sup>2</sup>, PE KESİTLERİ: 1354 mm<sup>2</sup></p>

e-tesatib-ogretim

14.05.2019

Belgeleme Merkezi Başkanı Adına  
**UMUT TAŞAR**  
ELEKTROTEKNİK SEKTÖRÜ MÜDÜR V.

\*Bu belge, belge sahibinin özünü, amacı, kapsamını tanımlayan belgenin geçerliliğini ve geçerliliğini gösterir.

\*Bu belge TS EN 61439-6 standardına göre hazırlanmıştır. Belgenin amacı, kapsamını tanımlayan belgenin geçerliliğini ve geçerliliğini gösterir.

\*TS EN 61439-6 standardının tamamı aşağıdaki şekilde belirtilmiştir: TS EN 61439-6:2015 (Silikon) FAZ: 3P+N+PE İN: 40 A, 63 A İK: 3 kA (1 enj) 4,5 kA CU BARA KESİTLERİ: 14 mm<sup>2</sup>, E KESİTLERİ: 14 mm<sup>2</sup>, PE KESİTLERİ: 280 mm<sup>2</sup>

\*TS EN 61439-6 standardının tamamı aşağıdaki şekilde belirtilmiştir: TS EN 61439-6:2015 (Silikon) FAZ: 3P+N+PE İN: 160 A, 250 A İK: 13 kA (1 enj) 16 kA AL BARA KESİTLERİ: 144 mm<sup>2</sup>, E KESİTLERİ: 144 mm<sup>2</sup>, PE KESİTLERİ: 1083 mm<sup>2</sup>

\*TS EN 61439-6 standardının tamamı aşağıdaki şekilde belirtilmiştir: TS EN 61439-6:2015 (Silikon) FAZ: 3P+N+PE İN: 315 A, 400 A İK: 20 kA (1 enj) 24 kA AL BARA KESİTLERİ: 279 mm<sup>2</sup>, E KESİTLERİ: 279 mm<sup>2</sup>, PE KESİTLERİ: 1563 mm<sup>2</sup>

2 / 3

**TÜRK STANDARLARI ENSTİTÜSÜ**  
TÜRK STANDARLARINA UYGUNLUK BELGESİ  
**TURKISH STANDARDS INSTITUTION**  
CERTIFICATE OF CONFORMITY TO TURKISH STANDARDS

TSE TSE

BELGE KAPSAMI ( 008237-TSE-0303)inolu belge devami) : GERSAN ELEKTRİK TİC. VE SAN. A.Ş.  
İLGİLİ TÜRK STANDARTI(RELATED TURKISH STANDARD): TS EN 61439-6 / 18.03.2015

<b>BELGE NUMARASI</b> REFERENCE NUMBER OF LICENCE	008237-TSE-0303
<b>BELGENİN İLK VERİŞİ TARİHİ</b> DATE OF FIRST ISSUE OF LICENCE	12.01.2010
<b>BELGENİN SON GEÇERLİLİK TARİHİ</b> LICENCE VALID UNTIL	14.05.2019
<b>BELGE SAHİBİ KURULUŞUN ADI</b> NAME OF THE LICENCE HOLDER	GERSAN ELEKTRİK TİC. VE SAN. A.Ş.
<b>BELGE SAHİBİ KURULUŞUN ADRESİ</b> ADDRESS OF THE LICENCE HOLDER	AYDINLI - İSTANBUL AYIYSOĞ MAH. GAZI BULV. NO:39 TUZLA İSTANBUL/TÜRKİYE
<b>ÜRETİM YERİ ADI</b> NAME OF THE MANUFACTURING PLACE	GERSAN ELEKTRİK TİCARET VE SANAYİ A.Ş.
<b>ÜRETİM YERİ ADRESİ</b> ADDRESS OF THE MANUFACTURING PLACE	ORGANİZE SANAYİ BÖLGESİ 1 NOLU MEYDANI 1 CAD. 6. VE 7. SOK. ÇAYCIYIYI ZONGULDAK / TÜRKİYE
<b>İPTAL EDİLEN BELGE NUMARASI (Vereki)</b> INDICATION OF SUPERSEDED LICENCE (If any)	008237-TSE-0303
<b>TESCİLLİ TİCARİ MARKASI</b> REGISTERED TRADE MARK	GERSAN ELEKTRİK TİC. VE SAN. A.Ş. peki koran
<b>İLGİLİ TÜRK STANDARTI</b> RELATED TURKISH STANDARD	TS EN 61439-6 / 18.03.2015
<b>BELGE KAPSAMI</b> SCOPE OF LICENCE	<p>MODEL ADI: GS-C COMPACT 1250 A Ue: 1000 V Ue: 1000 V FREKANS: 50 HZ İP: 55 / X8 (Regnet) FAZ: 3P+N+PE İN: 1250 A İK: 55 kA (1 enj) 175 kA Üstü: 8 kV CU BARA KESİTLERİ: 1040 mm<sup>2</sup>, E KESİTLERİ: 520 mm<sup>2</sup>, PE KESİTLERİ: 1450 mm<sup>2</sup></p> <p>MODEL ADI: GS-C COMPACT 1600 A Ue: 1000 V Ue: 1000 V FREKANS: 50 HZ İP: 55 / X8 (Regnet) FAZ: 3P+N+PE İN: 1600 A İK: 80 kA (1 enj) 175 kA Üstü: 8 kV CU BARA KESİTLERİ: 960 mm<sup>2</sup>, E KESİTLERİ: 480 mm<sup>2</sup>, PE KESİTLERİ: 2295 mm<sup>2</sup></p> <p>MODEL ADI: GS-C COMPACT 2000 A Ue: 1000 V Ue: 1000 V FREKANS: 50 HZ İP: 55 / X8 (Regnet) FAZ: 3P+N+PE İN: 2000 A İK: 80 kA (1 enj) 175 kA Üstü: 8 kV CU BARA KESİTLERİ: 1080 mm<sup>2</sup>, E KESİTLERİ: 540 mm<sup>2</sup>, PE KESİTLERİ: 2653 mm<sup>2</sup></p> <p>MODEL ADI: GS-C COMPACT 2500 A Ue: 1000 V Ue: 1000 V FREKANS: 50 HZ İP: 55 / X8 (Regnet) FAZ: 3P+N+PE İN: 2500 A İK: 100 kA (1 enj) 220 kA Üstü: 8 kV CU BARA KESİTLERİ: 1320 mm<sup>2</sup>, E KESİTLERİ: 660 mm<sup>2</sup>, PE KESİTLERİ: 4590 mm<sup>2</sup></p> <p>MODEL ADI: GS-C COMPACT 3200 A Ue: 1000 V Ue: 1000 V FREKANS: 50 HZ İP: 55 / X8 (Regnet) FAZ: 3P+N+PE İN: 3200 A İK: 120 kA (1 enj) 264 kA Üstü: 8 kV CU BARA KESİTLERİ: 2080 mm<sup>2</sup>, E KESİTLERİ: 1040 mm<sup>2</sup>, PE KESİTLERİ: 4590 mm<sup>2</sup></p> <p>MODEL ADI: GS-C COMPACT 4000 A Ue: 1000 V Ue: 1000 V FREKANS: 50 HZ İP: 55 / X8 (Regnet) FAZ: 3P+N+PE İN: 4000 A İK: 150 kA (1 enj) 330 kA Üstü: 8 kV CU BARA KESİTLERİ: 2160 mm<sup>2</sup>, E KESİTLERİ: 1080 mm<sup>2</sup>, PE KESİTLERİ: 5208 mm<sup>2</sup></p> <p>MODEL ADI: GS-C COMPACT 5000 A Ue: 1000 V Ue: 1000 V FREKANS: 50 HZ İP: 55 / X8 (Regnet) FAZ: 3P+N+PE İN: 5000 A İK: 180 kA (1 enj) 330 kA Üstü: 8 kV CU BARA KESİTLERİ: 2160 mm<sup>2</sup>, E KESİTLERİ: 1080 mm<sup>2</sup>, PE KESİTLERİ: 5208 mm<sup>2</sup></p> <p>MODEL ADI: GGD/SGS COMPACT PLUG IN 160 A, GGD/SGS COMPACT PLUG IN 250 A, GGD/SGS COMPACT PLUG IN 400 A, GGD/SGS COMPACT PLUG IN 630 A - ŞALTERLİ/ŞİDORTAL YÜK KESİCİLİ Ue: 1000 V Ue: 1000 V FREKANS: 50 HZ İP: 55 FAZ: 3P+N+PE İN: 160 A, 250 A, 400 A, 630 A İK: 110 kA (1 enj) 330 kA Üstü: 8 kV</p>

NOT: Mobilite TS EN 61439-6 Madde 10.10.2.1 e tabii olan 3 FAZLI RUSBARLARDA 3 mA 4 faz ve 5 Hz için geçerlidir.

e-tesatib-ogretim

14.05.2019

Belgeleme Merkezi Başkanı Adına  
**UMUT TAŞAR**  
ELEKTROTEKNİK SEKTÖRÜ MÜDÜR V.

\*Bu belge, belge sahibinin özünü, amacı, kapsamını tanımlayan belgenin geçerliliğini ve geçerliliğini gösterir.

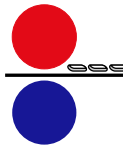
\*Bu belge TS EN 61439-6 standardına göre hazırlanmıştır. Belgenin amacı, kapsamını tanımlayan belgenin geçerliliğini ve geçerliliğini gösterir.

\*TS EN 61439-6 standardının tamamı aşağıdaki şekilde belirtilmiştir: TS EN 61439-6:2015 (Silikon) FAZ: 3P+N+PE İN: 40 A, 63 A İK: 3 kA (1 enj) 4,5 kA CU BARA KESİTLERİ: 14 mm<sup>2</sup>, E KESİTLERİ: 14 mm<sup>2</sup>, PE KESİTLERİ: 280 mm<sup>2</sup>

\*TS EN 61439-6 standardının tamamı aşağıdaki şekilde belirtilmiştir: TS EN 61439-6:2015 (Silikon) FAZ: 3P+N+PE İN: 160 A, 250 A İK: 13 kA (1 enj) 16 kA AL BARA KESİTLERİ: 144 mm<sup>2</sup>, E KESİTLERİ: 144 mm<sup>2</sup>, PE KESİTLERİ: 1083 mm<sup>2</sup>

\*TS EN 61439-6 standardının tamamı aşağıdaki şekilde belirtilmiştir: TS EN 61439-6:2015 (Silikon) FAZ: 3P+N+PE İN: 315 A, 400 A İK: 20 kA (1 enj) 24 kA AL BARA KESİTLERİ: 279 mm<sup>2</sup>, E KESİTLERİ: 279 mm<sup>2</sup>, PE KESİTLERİ: 1563 mm<sup>2</sup>

3 / 3




ASSOCIAZIONE PER LA CERTIFICAZIONE DELLE APPARECCHIATURE ELETTRICHE  
Via Tito Livio, 5 - 24123 BERGAMO (Italy)  
Tel. +39 035 4175244 e-mail: acae@acae.it

### Certificate of conformity n° A 15.035

page 1 of 2

**Apparatus:** Low-voltage tap-off unit 1000V (U<sub>i</sub>) - 250/400/530A (I<sub>ca</sub>) - 50-60Hz (f) - 1000V (U<sub>iso</sub>) - 4kV (U<sub>imp</sub>) - 7kA, Ia (I<sub>ca</sub>) - 38kA (I<sub>ca</sub>) at 430V - IP25 - 3P+N+1/2E and Aluminium Housing

**Designation:** GGD-GS 0-630 A PLUG-IN TOB

**Manufacturer or responsible vendor:** GERSAN ELEKTRİK TIC. ve SAN. A. Ş.  
Anadolü Yakası Organize Sanayi Bölgesi Gazi Bulvarı No. 39-41 - P.K. 57 34953 TUZLA - İSTANBUL (Turkey)

**Applicant:** GERSAN ELEKTRİK

**Tested by:** VEIKI-VNI - BUDAPEST (Hungary)  
LVT - ANKARA (Turkey)

This Certificate applies only to the apparatus tested. The responsibility for conformity of any apparatus having the same designation with that verified tests with the manufacturer or responsible vendor.

Only integral reproduction of this Certificate or reproduction of this page accompanied by any paper(s) on which are stated the test results performed and the assigned rated characteristics of the apparatus tested, are permitted without written permission from the ACAE.

The apparatus, constructed in accordance with the description mentioned in the documents listed on this Certificate has been subjected to the series of proving tests in accordance with IEC 60439-2 (2005-10) and IEC 61439-6 (2012-05).

The results of the tests carried out fulfill the requirements of the relevant parts of IEC 61439-6 (2012-05), according to sub. 10.1 of IEC 61439-1 (2009-01).

The results are shown in the attached documents according to ACAE procedures. The values obtained and the general performance are considered to comply with the above Standard(s) and to justify the characteristic assigned by the manufacturer as stated in the following.

*Verici*  
The General Secretary  
Date: 2015.03.29

ACAE is member of:





ASSOCIAZIONE PER LA CERTIFICAZIONE DELLE APPARECCHIATURE ELETTRICHE  
Via Tito Livio, 5 - 24123 BERGAMO (Italy)  
Tel. +39 035 4175244 e-mail: acae@acae.it

### Certificate of conformity n° A 14.050

page 1 of 2

**Apparatus:** Low-voltage busbar trunking system 690V (U<sub>i</sub>) - 63A (I<sub>ca</sub>) - 50Hz (f) - 1000 V (U<sub>iso</sub>) - 3,5kV (U<sub>imp</sub>) - 3kA, Ia (I<sub>ca</sub>) - 4,5kA (I<sub>ca</sub>) - IP43 3 Copper Bars (3P+N+PE) and Aluminium Housing (E)

**Designation:** GL

**Manufacturer or responsible vendor:** GERSAN ELEKTRİK TIC. ve SAN. A. Ş.  
Anadolü Yakası Organize Sanayi Bölgesi Gazi Bulvarı No. 39-41 - P.K. 57 - 34953 TUZLA - İSTANBUL (Turkey)

**Applicant:** GERSAN ELEKTRİK - İSTANBUL (Turkey)

**Tested by:** IFH - HERLIN (Germany)  
MFA - DRESDEN (Germany)

This Certificate applies only to the apparatus tested. The responsibility for conformity of any apparatus having the same designation with that verified tests with the manufacturer or responsible vendor.

Only integral reproduction of this Certificate or reproduction of this page accompanied by any paper(s) on which are stated the test results performed and the assigned rated characteristics of the apparatus tested, are permitted without written permission from the ACAE.

The apparatus, constructed in accordance with the description mentioned in the documents listed on this Certificate has been subjected to the series of proving tests in accordance with IEC 60439-2 (2005-10).

The results of the tests carried out fulfill the requirements of the relevant parts of IEC 61439-6 (2012-05), according to sub. 10.1 of IEC 61439-1 (2009-01).

The results are shown in the attached documents according to ACAE procedures. The values obtained and the general performance are considered to comply with the above Standard(s) and to justify the characteristic assigned by the manufacturer as stated below.

This document includes:  
ASTA Certificate No. 17821  
Issue Date: 6<sup>th</sup> July 2010  
Extract from LOVAG Test Report No. 5983/VNI (pages 1, 12)  
Issue date: 11.11.2010



*Verici*  
The General Secretary  
Date: 2014.09.15



ASSOCIAZIONE PER LA CERTIFICAZIONE DELLE APPARECCHIATURE ELETTRICHE  
Via Tito Livio, 5 - 24123 - BERGAMO (Italy)  
Tel. +390354175244 fax: +390354151052 e-mail: acae@acae.it

### Certificate of Conformity

LOVAG-Certificate No. IT 14.084  
Page 1 of 2

**Apparatus:** Low-voltage busbar trunking system 690V (U<sub>i</sub>) - 63A (I<sub>ca</sub>) - 50Hz (f) - 1000V (U<sub>iso</sub>) - 3,5kV (U<sub>imp</sub>) - 3,5kA, Ia (I<sub>ca</sub>) - 5,25kA (I<sub>ca</sub>) - IP25 3 Copper Bars (3P+N+PE) and Aluminium Housing (E)

**Designation:** GNL 25-60A

**Manufacturer or responsible vendor:** GERSAN ELEKTRİK TIC. ve SAN. A. Ş.  
Anadolü Yakası Organize Sanayi Bölgesi Gazi Bulvarı No. 39-41 - P.K. 57 34953 TUZLA - İSTANBUL (Turkey)

**Applicant:** GERSAN ELEKTRİK - İSTANBUL (Turkey)

**Tested by:** VEIKI-VNI - BUDAPEST (Hungary)

This certificate applies only to the apparatus tested. The responsibility for conformity of any apparatus having the same designation with that tested tests with the manufacturer or responsible vendor.

This certificate has been prepared according to LOVAG (Low Voltage Agreement Group) Guidelines and Operating Principles of mutual recognition.

The responsible certification body as member of LOVAG issues a Certificate of Conformity with the above mentioned characteristics following the exclusive use of LOVAG Test Instructions whenever applicable.

Only integral reproduction of this Certificate or reproduction of this page accompanied by any paper(s) on which are stated the test results performed and the assigned rated characteristics of the apparatus tested, are permitted without written permission from the LOVAG responsible for the Certificate.

The apparatus, constructed in accordance with the description mentioned in the documents listed on this Certificate has been subjected to the series of proving tests in accordance with IEC 60439-2 (2005-10).

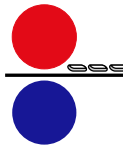
The results of the tests carried out fulfill the requirements of the relevant parts of IEC 61439-6 (2012-05), according to sub. 10.1 of IEC 61439-1 (2009-01).

The results are shown in the Test Report in accordance to LOVAG. The values obtained and the general performance are considered to comply with the above Standard(s) and to justify the characteristics assigned by the manufacturer as stated below.

Responsible Certification Body : ACAE  
Virginia Scavini

*Verici*  
Authorized signature  
Date: 2014.09.15





**ТАМОЖЕННЫЙ СОЮЗ**

**СЕРТИФИКАТ СООТВЕТСТВИЯ**

№ ТС RU C-RU.AB24.B.02231  
Серия RU № 0216771

**ОРГАН ПО СЕРТИФИКАЦИИ** Орган по сертификации продукции Общества с ограниченной ответственностью "СТАНДАРТ-ТЭСТ", Адрес: 121471, г. Москва, Мясницкий проезд, д. 29, Фактический адрес: 121471, Россия, Москва, Мясницкий проезд, д. 29, Телефон: +74973413932, Факс: +74973413932, E-mail: info@standart-test.ru, Аттестат рег. № РОСС RU.0001.11AB24 выдан 08.08.2014 ФЕДЕРАЛЬНОЙ СЛУЖБЕЙ ПО АККРЕДИТАЦИИ "РОСАККРЕДИТАЦИЯ".

**ЗАЯВИТЕЛЬ** Закрытое акционерное общество "ТЕРСАН-Р", ОГРН: 1097847210251. Место нахождения: 238460, Калининградская область, Баргатовский район, поселок Рыльское, улица Панаевбургская, дом 12, Российская Федерация. Фактический адрес: 238460, Калининградская область, Баргатовский район, поселок Рыльское, улица Панаевбургская, дом 12, Российская Федерация. Телефон: +749127310-301, факс: +749127310-301, адрес электронной почты: info@tersan.ru.

**ВЕНДОТВИТЕЛЬ** Закрытое акционерное общество "ТЕРСАН-Р", ОГРН: 1097847210251. Место нахождения: 238460, Калининградская область, Баргатовский район, поселок Рыльское, улица Панаевбургская, дом 12, Российская Федерация. Фактический адрес: 238460, Калининградская область, Баргатовский район, поселок Рыльское, улица Панаевбургская, дом 12, Российская Федерация.

**ПРОДУКЦИЯ** Устройства комплектные (автоматизация) напряжением до 1000 В третьей версии «GERSAN» модели «GNL», «GL», «GGD», «GS-SUPER Contracts», «GR» без соединителей и вместе с соединителями серий «GDK», «GALFK», «GYDK», «GOR» (включая присоединки на 3-х дюймов, модели ММ 0216771, 0234772, 0234773). Продукция изготовлена в соответствии с ГОСТ Р 51321.2-2009 (МЭК 60439-2-2005) «Устройства комплектные низковольтные распределения и управления. Часть 2. Дополнительные требования к автоматизации». Среbrный выпуск.

**КОД ТН ВЭД ТС** 8536 90 010 0

**СООТВЕТСТВУЕТ ТРЕБОВАНИЯМ** ТР ТС 004/2011 "О безопасности низковольтного оборудования".

**СЕРТИФИКАТ ВЫДАН НА ОСНОВАНИИ** Протокола заседания ММ 40С-142013, 40С-142014, 40С-142015, ТЭС-142016 от 03.11.2015 №0000 "ВХОСТАТ" и протокола заседания ММ 40С-142013, 40С-142014, 40С-142015, ТЭС-142016 от 28.08.2015 №0000 "ВХОСТАТ" и протокола заседания ММ 40С-142013, 40С-142014, 40С-142015, ТЭС-142016 от 28.08.2015 №0000 "ВХОСТАТ".

**ДОПОЛНИТЕЛЬНАЯ ИНФОРМАЦИЯ** Укажите данные сертификата и сертификата в ГОСТ 21870-01. Срок действия сертификата ограничен в пределах территории таможенного союза. Маркировка должна быть оформлена по правилам, действующим на территории таможенного союза. Таможенный союз, Республика Беларусь, Республика Казахстан, Республика Кыргызстан, Республика Таджикистан, Республика Узбекистан, Российская Федерация.

20.11.2015 ПО 19.11.2020 **ВКЛЮЧИТЕЛЬНО**

Исполнитель (уполномоченное лицо) органа по сертификации: Л.В. Козырева  
Эксперт (эксперт-аудитор) (эксперты (эксперты-аудиторы)): М.П. Бакутина

**ТАМОЖЕННЫЙ СОЮЗ**

**ПРИЛОЖЕНИЕ**

К СЕРТИФИКАТУ СООТВЕТСТВИЯ № ТС RU C-RU.AB24.B.02231  
Серия RU № 0216771

Перечень продукции, на которую распространяется действие сертификата соответствия

Код ТН ВЭД ТС	Наименование, тип, марка, модель отдельной продукции, составные части изделия или комплекса	Обозначение документации, на которой выпускается продукция
8536 90 010 0	<p>Устройства комплектные (автоматизация) напряжением до 1000 В третьей версии «GERSAN» модели «GNL», «GL», «GGD», «GS-SUPER Contracts», «GR» без соединителей и вместе с соединителями серий «GDK», «GALFK», «GYDK», «GOR»:</p> <ul style="list-style-type: none"> <li>- Система сборных шин (автоматизация) GS, на токи от 25А до 160А со степенью защиты IP55;</li> <li>- Прямые элементы типа GL, длиной до 3000 мм алюминия (медь) на токи 25А-160А;</li> <li>- Устройство ввода и распределения энергии типа GL: терминальный блок питания, центральный блок питания, гибкий элемент для поворота, ввода вывода, ввода вывода с предохранителями, вводные коробки, на токи от 16А до 160 А;</li> <li>- Изделия крепежные для систем сборных шин (автоматизация) типа GL;</li> <li>- Система сборных шин (автоматизация) серии GGDA и механическое расширение на токи от 160А до 1000А, со степенью защиты IP55 и IP65;</li> <li>- Прямые элементы типа GGDA длиной до 4000 мм, элементы с противозащитным барьером, горизонтальные и вертикальные угловые элементы, Т-образные и гибкие элементы, элементы подключения в трансформаторной шин GGDA до 5-ти проводников из алюминия (медь) на токи от 160А до 1000А, элементы расширения, Z-образные элементы;</li> <li>- Одноразовое соединение с крышками типа GGDA из алюминия (медь) на токи от 160А до 1000А;</li> <li>- Устройство ввода и распределения энергии типа GGDA: блок питания, блок питания вышки, терминальный блок питания, терминальный блок питания, терминальная коробка версии NH, MCB, MCCB для предохранителей (автоматов) на токи до 1000А;</li> <li>- Система сборных шин (автоматизация) серии GGDC и механическое расширение на токи от 160А до 1000А, со степенью защиты IP55 и IP65;</li> </ul>	ГОСТ Р 51321.2-2009 (МЭК 60439-2-2005)

Исполнитель (уполномоченное лицо) органа по сертификации: Л.В. Козырева  
Эксперт (эксперт-аудитор) (эксперты (эксперты-аудиторы)): М.П. Бакутина

**ТАМОЖЕННЫЙ СОЮЗ**

**ПРИЛОЖЕНИЕ**

К СЕРТИФИКАТУ СООТВЕТСТВИЯ № ТС RU C-RU.AB24.B.02231  
Серия RU № 0216771

Перечень продукции, на которую распространяется действие сертификата соответствия

Код ТН ВЭД ТС	Наименование, тип, марка, модель отдельной продукции, составные части изделия или комплекса	Обозначение документации, на которой выпускается продукция
8536 90 010 0	<p>Устройства комплектные (автоматизация) напряжением до 1000 В третьей версии «GERSAN» модели «GNL», «GL», «GGD», «GS-SUPER Contracts», «GR» без соединителей и вместе с соединителями серий «GDK», «GALFK», «GYDK», «GOR»:</p> <ul style="list-style-type: none"> <li>- Прямые элементы типа GGDC длиной до 4000 мм с противозащитным барьером, горизонтальные и вертикальные угловые элементы, Т-образные и гибкие элементы, элементы подключения в трансформаторной шин GGDC до 5-ти проводников из алюминия (медь) на токи от 160А до 1000А, элементы расширения, Z-образные элементы;</li> <li>- Одноразовое соединение с крышками типа GGDC из алюминия (медь) на токи от 160А до 1000А;</li> <li>- Устройство ввода и распределения энергии типа GGDC: блок питания вышки, терминальный блок питания, промежуточный блок питания, терминальный блок питания версии NH, MCB, MCCB для предохранителей (автоматов), на токи до 1000А;</li> <li>- Изделия крепежные для систем сборных шин (автоматизация) типа GGID;</li> <li>- Система сборных шин (автоматизация) серии GS на токи от 500А до 6300А, со степенью защиты IP55 и IP65;</li> <li>- Прямые элементы типа GS-AB длиной до 4000 мм до 5-ти проводников из алюминия (медь) на токи от 500А до 6300А;</li> <li>- Прямые элементы типа GS-AP длиной до 4000 мм до 5-ти проводников из алюминия (медь) на токи от 500А до 6300А;</li> <li>- Элементы расширения;</li> <li>- Горизонтальные и вертикальные угловые элементы, Т-образные, Z-образные элементы, элементы расширения, комбинированные элементы, элементы подключения к фид-букам трансформатора типа GS до 5-ти проводников;</li> <li>- Элементы с отключающими барьерами;</li> <li>- Одноразовое соединение типа GS из алюминия (медь) на токи от 500А до 6300А;</li> <li>- Гибкие вводные шины типа GS на токи до 6300А;</li> </ul>	ГОСТ Р 51321.2-2009 (МЭК 60439-2-2005)

Исполнитель (уполномоченное лицо) органа по сертификации: Л.В. Козырева  
Эксперт (эксперт-аудитор) (эксперты (эксперты-аудиторы)): М.П. Бакутина

**ТАМОЖЕННЫЙ СОЮЗ**

**ПРИЛОЖЕНИЕ**

К СЕРТИФИКАТУ СООТВЕТСТВИЯ № ТС RU C-RU.AB24.B.02231  
Серия RU № 0216771

Перечень продукции, на которую распространяется действие сертификата соответствия

Код ТН ВЭД ТС	Наименование, тип, марка, модель отдельной продукции, составные части изделия или комплекса	Обозначение документации, на которой выпускается продукция
8536 90 010 0	<p>Устройства комплектные (автоматизация) напряжением до 1000 В третьей версии «GERSAN» модели «GNL», «GL», «GGD», «GS-SUPER Contracts», «GR» без соединителей и вместе с соединителями серий «GDK», «GALFK», «GYDK», «GOR»:</p> <ul style="list-style-type: none"> <li>- Устройство ввода энергии типа GS; элементы трансформаторов; элементы трансформаторов с горизонтальным или вертикальным углом, элементы вышки, элементы вышки с горизонтальным или вертикальным углом, терминальный блок питания, промежуточный блок питания на токи до 6300А;</li> <li>- Устройство распределения энергии типа P и N (выводные коробки) на токи до 6300А;</li> <li>- Изделия крепежные для систем сборных шин (автоматизация) типа GS;</li> <li>- Система сборных шин (автоматизация) серии GR, на токи от 500А до 6300А;</li> <li>- Прямые элементы типа GR, длиной до 4000 мм из алюминия (медь) на токи от 500А до 6300А;</li> <li>- Горизонтальные и вертикальные угловые элементы, Т-образные, Z-образные элементы, элементы расширения, комбинированные элементы, элементы подключения трансформатора типа GR до 3-ти проводников;</li> <li>- Комплекты одноразовых соединений типа GR из алюминия (медь) на токи от 500А до 6300А;</li> <li>- Гибкие вводные шины типа GR на токи до 6300А;</li> <li>- Устройство ввода энергии типа GR: элементы трансформаторов, элементы вышки, элементы вышки с горизонтальными или вертикальными углами, терминальный блок питания, промежуточный блок питания на токи до 6300А;</li> <li>- Устройство распределения энергии типа P и N (выводные коробки) на токи до 6300А;</li> <li>- Изделия крепежные для систем сборных шин (автоматизация) типа GR;</li> </ul>	ГОСТ Р 51321.2-2009 (МЭК 60439-2-2005)

Исполнитель (уполномоченное лицо) органа по сертификации: Л.В. Козырева  
Эксперт (эксперт-аудитор) (эксперты (эксперты-аудиторы)): М.П. Бакутина

**TUV NORD**

# SERTİFİKA

ISO 9001 : 2015'e göre yönetim sistemi

TUV NORD CERT prosedürleri uyarınca, ilgili sertifika ile

**Gersan Elektrik Tic. ve San. A.Ş.**  
İstanbul Anadolu Yakası O.S.B., Gazi Bulvarı, No 39, Tuzla,  
TR-34953 İstanbul,  
Türkiye

**Ek'te veya Alt sertifikalarda belirtilen lokasyonlar dahil**

Çıkarılı konuların, belirtilen standartta göre, aşağıdaki geçerlilik alanında bir yönetim sistemi uyguladığı belgelenmiştir.  
Geçerlilik alanı

**Topraklama Malzemeleri Ve Paratoner Bağlantı Elemanları, Döğeme Altı Buatı, Askı Ve Gergi Akımları Üretim ve Satışı, G-CHARGE Elektrikli Araç Şarj İstasyonu, G-BUS Otomasyon Sistemi, GER-LED Sokak İçin Led Aydınlatma Armatürü Ve LED-BUS İç Ortam Led Aydınlatma Armatür Sistemleri Proje, Tasarım, Üretim Ve Satışı ve Busbar Kanal Proje ve Tasarımı**

Sertifika Teslim No 44 100 19530004  
Tebliğ Raporu No. TR 1863

2019-02-07 tarihinden  
2022-02-06 tarihine kadar geçerlidir  
Bu sertifikasyon tarihi 2010

TUV NORD CERT GmbH -  
Sertifika Ürün Merkezi

İstanbul, 2019-02-07

İşbu sertifikasyon TÜV NORD CERT'in tebliğ ve belgelendirme prosedürlerine göre gerçekleştirilmiştir ve düzenli araizmlere  
yapılan güncellenme tabiidir.

TUV NORD CERT GmbH Langenscheidtstraße 20 45141 Essen www.tuv-nord-cert.com

**IAF** **DAKKS**  
Deutsche  
Akreditierungsstelle  
D-50667 Köln DE

21670

**TUV NORD**

# CERTIFICATE

Management system as per  
ISO 9001 : 2015

In accordance with TÜV NORD CERT procedures, it is hereby certified that

**Gersan Elektrik Tic. ve San. A.Ş.**  
İstanbul Anadolu Yakası O.S.B., Gazi Bulvarı, No 39, Tuzla,  
TR-34953 İstanbul,  
Turkey

**with the locations / sites according to the annex**

applies a management system in line with the above standard for the following scope

**Manufacture and Sales of Under Floor Junction Boxes, Earthing Materials and Lighting Rod, Tension and Suspension Materials, Design, Development, Manufacture and Sales G-CHARGE Electric Vehicle Charging Station, G-BUS Automation System, GER-LED Street Led Luminaries and LED-BUS Interior Led Luminaries Systems and Design and Development of Busbar Duct**

Certificate Registration No. 44 100 19530004  
Audit Report No. TR 1863

Valid from 2019-02-07  
Valid until 2022-02-06  
Initial certification 2010

Certification Body  
at TÜV NORD CERT GmbH

İstanbul, 2019-02-07

This certification was conducted in accordance with the TÜV NORD CERT auditing and certification procedures and is subject to  
regular surveillance audits.

TUV NORD CERT GmbH Langenscheidtstraße 20 45141 Essen www.tuv-nord-cert.com

**IAF** **DAKKS**  
Deutsche  
Akreditierungsstelle  
D-50667 Köln DE

21677

**TUV NORD**

# EK

Sertifika Teslim No 44 100 19530004  
ISO 9001 : 2015

**Gersan Elektrik Tic. ve San. A.Ş.**  
İstanbul Anadolu Yakası O.S.B., Gazi Bulvarı, No 39, Tuzla,  
TR-34953 İstanbul,  
Türkiye

Sertifika Teslim No	Adres	Kapsam
44 100 19530004-001	Çayyusu O.S.B., 1 Nolu OSB Meydanı, 1 Cadde, 5. ve 7. Sokak, Çayyusu, Zonguldak, Türkiye	Kablo Kanalı, Manivela Ve Aksesuarları, Döğeme Altı Kablo Kanalı, Buatı Ve Aksesuarları, Topraklama Malzemeleri Ve Paratoner Bağlantı Elemanları, Fıvalörme İşçileri, Askı Ve Gergi Takımları, Busbar Kanal İmalatı, Soğuk Çekimle Geliştirilme İşlemi, Elektrik Dağıtım Panelleri, G-BUS Otomasyon Sistemi, G-CHARGE Elektrikli Araç Şarj İstasyonu, GER-LED Sokak İçin Led Aydınlatma Armatürü Ve LED-BUS İç Ortam Led Aydınlatma Armatür Sistemleri Üretimi

Liste sonu

2019-02-07 tarihinden  
2022-02-06 tarihine kadar geçerlidir  
Bu sertifikasyon tarihi 2010

TUV NORD CERT GmbH -  
Sertifika Ürün Merkezi

İstanbul, 2019-02-07

TUV NORD CERT GmbH Langenscheidtstraße 20 45141 Essen www.tuv-nord-cert.com

**IAF** **DAKKS**  
Deutsche  
Akreditierungsstelle  
D-50667 Köln DE

1 Sayfa 1  
21800

**TUV NORD**

# ANNEX

to Certificate Registration No. 44 100 19530004  
ISO 9001 : 2015

**Gersan Elektrik Tic. ve San. A.Ş.**  
İstanbul Anadolu Yakası O.S.B., Gazi Bulvarı, No 39, Tuzla,  
TR-34953 İstanbul,  
Turkey

Certificate Registration No.	Location	Scope
44 100 19530004-001	Çayyusu O.S.B., 1 Nolu OSB Meydanı, 1 Cadde, 5. ve 7. Sokak, Çayyusu, Zonguldak, Turkey	Manufacture of Cable Trays, Ladders and Accessories, Under Floor Cable Tray Junction Boxes and Accessories, Mounting Systems, Earthing Systems and Lighting Rod, Tension and Suspension Materials, Busbar Duct, Hot Dip Point Galvanization Implementation, Manufacture Of Electrical Panel Boards, G-BUS Automation System, G-CHARGE Electric Vehicle Charging Station, GER-LED Street Led Luminaries and LED-BUS Interior Led Luminaries Systems

End of the List

Valid from 2019-02-07  
Valid until 2022-02-06  
Initial certification 2010

Certification Body  
at TÜV NORD CERT GmbH

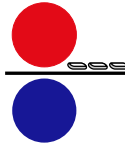
İstanbul, 2019-02-07

TUV NORD CERT GmbH Langenscheidtstraße 20 45141 Essen www.tuv-nord-cert.com

**IAF** **DAKKS**  
Deutsche  
Akreditierungsstelle  
D-50667 Köln DE

Page 1 of 1  
21800





**TUV NORD**

# EK

Sertifika Tescil No 44 104 19530004  
ISO 14001 : 2015

**Gersan Elektrik Tic. ve San. A.Ş.**  
İstanbul Anadolu Yakası O.S.B., Gazi Bulvarı, No 39, Tuzla,  
TR-34953 İstanbul,  
Türkiye

Sertifika Tescil No	Adres	Kapsam
44 104 19530004-001	Çayyeme O.S.B., 1 Nolu OSB Meydanı, 1 Cadde, 6. ve 7. Sokak, Çayyeme, Zonguldak, Türkiye	Kablo Kanalı, Merdiveni Ve Aksesuarları, Döşeme Altı Kablo Kanalı, Busb Ve Aksesuarları, Topraklama Malzemeleri Ve Paratoner Bağlantı Elemanları, Platform İşaretleri, Aşırı Vücut Gergili Takımları, Busbar Kanalı İncelik, Busbar Döşeme Galvanizasyonu İşlemi, Elektrik Dağıtım Panelleri, G-BUS Otomasyon Sistemi, G-CHARGE Elektrikli Araç Şarj İstasyonu, GER-LED Sokak İçin Led Aydınlatma Armatürü Ve LED-BUS İç Ortam Led Aydınlatma Armatür Sistemleri Üretimi

Liste sonu

2019-02-07 tarihinden  
2022-02-06 tarihine kadar geçerlidir  
İlk sertifikasyon tarihi 2019

Valid from 2019-02-07  
Valid until 2022-02-06  
Initial certification 2019

TUV NORD CERT GmbH -  
Sertifika Yürütme Merkezi  
TUV NORD CERT GmbH

İstanbul, 2019-02-07

Langemannstraße 20

45141 Essen

www.tuv-nord-cert.com

1 Sayfa 1

21808

IAF DAKKS  
Deutsche  
Akkreditierungsstelle  
9-24 12897-01-01

**TUV NORD**

# ANNEX

to Certificate Registration No. 44 104 19530004  
ISO 14001 : 2015

**Gersan Elektrik Tic. ve San. A.Ş.**  
İstanbul Anadolu Yakası O.S.B., Gazi Bulvarı, No 39, Tuzla,  
TR-34953 İstanbul,  
Turkey

Certificate Registration No.	Location	Scope
44 104 19530004-001	Çayyeme O.S.B., 1 Nolu OSB Meydanı, 1 Cadde, 6. ve 7. Sokak, Çayyeme, Zonguldak, Turkey	Manufacture of Cable Trays, Ladders and Accessories, Under Floor Cable Tray, Junction Boxes and Accessories, Mounting Materials, Earthing Materials and Lighting Rod, Tension and Suspension Materials, Busbar Duct, Hot Dip Point Galvanization Implementation, Manufacture Of Electrical Panel Boards, G-BUS Automation System, G-CHARGE Electric Vehicle Charging Station, GER-LED Street Led Luminaires and LED-BUS Interior Led Luminaires Systems

End of the List

Valid from 2019-02-07  
Valid until 2022-02-06  
Initial certification 2019

Certification Body  
at TUV NORD CERT GmbH  
TUV NORD CERT GmbH

İstanbul, 2019-02-07

Langemannstraße 20

45141 Essen

www.tuv-nord-cert.com

Page 1 of 1

21807

IAF DAKKS  
Deutsche  
Akkreditierungsstelle  
9-24 12897-01-01

**TUV NORD**

# SERTİFİKA

ISO 14001 : 2015'e göre  
yönetim sistemi

TUV NORD CERT prosedürleri ayrıntısı, ilgili sertifikaya bkz.

**Gersan Elektrik Tic. ve San. A.Ş.**  
İstanbul Anadolu Yakası O.S.B., Gazi Bulvarı, No 39, Tuzla,  
TR-34953 İstanbul,  
Türkiye

Ek'te veya Alt sertifikalar/da belirtilen lokasyonlar dahil

Ünvanlı kuruluşun, belirtilen standartta görür, eşdeğerli geçerliliği alanında bir yönetim sistemi uyguladığı belgelenmektedir.  
Geçerlilik alanı

**Topraklama Malzemeleri Ve Paratoner Bağlantı Elemanları, Döşeme Altı Busbar, Askı Ve Gergi Akımları Üretim ve Satışı, G-CHARGE Elektrikli Araç Şarj İstasyonu, G-BUS Otomasyon Sistemi, GER-LED Sokak İçin Led Aydınlatma Armatürü Ve LED-BUS İç Ortam Led Aydınlatma Armatür Sistemleri Proje, Tasarım, Üretim Ve Satışı ve Busbar Kanalı Proje ve Tasarımı**

2019-02-07 tarihinden  
2022-02-06 tarihine kadar geçerlidir  
İlk sertifikasyon tarihi 2019

Valid from 2019-02-07  
Valid until 2022-02-06  
Initial certification 2019

TUV NORD CERT GmbH -  
Sertifika Yürütme Merkezi

İstanbul, 2019-02-07

Langemannstraße 20

45141 Essen

www.tuv-nord-cert.com

İşbu sertifikasyon TÜV NORD CERT'in teknik ve belgelendirme prosedürlerine göre gerçekleştirilmiştir ve düzenli aralıklarla yapılır gözetim takibi için tabiidir.

TUV NORD CERT GmbH

1 Sayfa 1

21602

IAF DAKKS  
Deutsche  
Akkreditierungsstelle  
9-24 12897-01-01

**TUV NORD**

# CERTIFICATE

Management system as per  
ISO 14001 : 2015

In accordance with TÜV NORD CERT procedures, it is hereby certified that

**Gersan Elektrik Tic. ve San. A.Ş.**  
İstanbul Anadolu Yakası O.S.B., Gazi Bulvarı, No 39, Tuzla,  
TR-34953 İstanbul,  
Turkey

with the locations / sites according to the annex

applies a management system in line with the above standard for the following scope

**Manufacture and Sales of Under Floor Junction Boxes, Earthing Materials and Lighting Rod, Tension and Suspension Materials, Design, Development, Manufacture and Sales G-CHARGE Electric Vehicle Charging Station, G-BUS Automation System, GER-LED Street Led Luminaires and LED-BUS Interior Led Luminaires Systems and Design and Development of Busbar Duct**

Certificate Registration No. 44 104 19530004  
Audit No. 11 No. TR 1863

Valid from 2019-02-07  
Valid until 2022-02-06  
Initial certification 2019

Certification Body  
at TUV NORD CERT GmbH  
TUV NORD CERT GmbH

İstanbul, 2019-02-07

Langemannstraße 20

45141 Essen

www.tuv-nord-cert.com

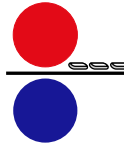
This certification was conducted in accordance with the TÜV NORD CERT auditing and certification procedures and is subject to regular surveillance audits.

TUV NORD CERT GmbH

Page 1 of 1

21601

IAF DAKKS  
Deutsche  
Akkreditierungsstelle  
9-24 12897-01-01



**TUV NORD**

## SERTİFİKA

**OHSAS 18001 : 2007'e göre**  
yönetim sistemi

TUV NORD CERT prosedürleri uyarınca, işbu sertifika ile

**Gersan Elektrik Tic. ve San. A.Ş.**  
İstanbul Anadolu Yakası O.S.B., Gazi Bulvarı, No 39, Tuzla,  
TR-34953 İstanbul,  
Türkiye

Ek'te veya Ait sertifikalar/da belirtilen lokasyonlar dahil

Ünvanlı kuruluşun, belirlenen standartta göre, aşağıdaki geçerlilik alanında bir yönetim sistemi uyguladığı belgelenmektedir.  
Geçerlilik alanı:

**Topraklama Malzemeleri Ve Paratoner Bağlantı Elemanları, Döşeme Altı Buatı, Askı Ve Gergi Akımları Üretim ve Satışı, G-CHARGE Elektrikli Araç Şarj İstasyonu, G-BUS Otomasyon Sistemi, GER-LED Sokak İçin Led Aydınlatma Armatürü Ve LED-BUS İç Otmam Led Aydınlatma Armatür Sistemleri Proje, Tasarım, Üretim Ve Satışı ve Busbar Kanalı Proje ve Tasarımı**

Sertifika Tescil No 44 116 19530004  
Tebliğ Raporu No:TR 1863

2019-02-07 tarihinden  
2021-03-11 tarihine kadar geçerlidir  
İlk sertifikasyon tarihi 2010  
ISO 45001:2018'e geçiş yaptırıldığı takdirde 2022-02-08 tarihine kadar geçerlidir

TUV NORD CERT GmbH -  
Sertifika Şişme Merkezi

İstanbul, 2019-02-07

İşbu sertifikasyon TUV NORD CERT'in teknik ve belgelendirme prosedürlerine göre gerçekleştirilmiştir ve düzenli analizlerle yapılan güncellenme tetkiklerine tabiidir.

TUV NORD CERT GmbH      Langemackstraße 20      45141 Essen      www.tuv-nord-cert.com

**DAKKS**  
Deutsche  
Akreditierungsstelle  
D-24109 Kiel-91

21707

**TUV NORD**

## CERTIFICATE

**Management system as per**  
**OHSAS 18001 : 2007**

In accordance with TUV NORD CERT procedures, it is hereby certified that

**Gersan Elektrik Tic. ve San. A.Ş.**  
İstanbul Anadolu Yakası O.S.B., Gazi Bulvarı, No 39, Tuzla,  
TR-34953 İstanbul,  
Turkey

with the locations / sites according to the annex

applies a management system in line with the above standard for the following scope

**Manufacture and Sales of Under Floor Junction Boxes, Earthing Materials and Lighting Rod, Tension and Suspension Materials, Design, Development, Manufacture and Sales G-CHARGE Electric Vehicle Charging Station, G-BUS Automation System, GER-LED Street Led Luminaries and LED-BUS Interior Led Luminaries Systems and Design and Development of Busbar Duct**

Certificate Registration No. 44 116 19530004      Valid from 2019-02-07  
Audit Report No:TR 1863      Valid until 2021-03-11  
Initial certification 2010  
(until 2022-02-08 in case of upgrade to ISO 45001:2018)

Certification Body  
at TUV NORD CERT GmbH      İstanbul, 2019-02-07

This certification was conducted in accordance with the TUV NORD CERT auditing and certification procedures and is subject to regular surveillance audits.

TUV NORD CERT GmbH      Langemackstraße 20      45141 Essen      www.tuv-nord-cert.com

**DAKKS**  
Deutsche  
Akreditierungsstelle  
D-24109 Kiel-91

21706

**TUV NORD**

## EK

Sertifika Tescil No 44 116 19530004  
OHSAS 18001 : 2007

**Gersan Elektrik Tic. ve San. A.Ş.**  
İstanbul Anadolu Yakası O.S.B., Gazi Bulvarı, No 39, Tuzla,  
TR-34953 İstanbul,  
Türkiye

Sertifika Tescil No	Adres	Kapsam
44 116 19530004-001	Çayyurdu O.S.B., 1 Nolu OSB Meydanı, 1 Caddesi, 6. ve 7. Sokak, Çayyurdu, Zonguldak, Türkiye	Kablo Kanalı, Merdivenli Ve Aksesuarları, Döşeme Altı Kablo Kanalı, Askı Ve Aksesuarları, Topraklama Malzemeleri Ve Paratoner Bağlantı Elemanları, Plafondun İşçileri, Askı Ve Gergi Sistemleri, Busbar Kanalı İmalatı, Sokak Aydınlatma Çözümlerine İşçileri, Elektrik Dağıtım Panelleri, G-BUS Otomasyon Sistemleri, G-CHARGE Elektrikli Araç Şarj İstasyonu, GER-LED Sokak İçin Led Aydınlatma Armatürü Ve LED-BUS İç Otmam Led Aydınlatma Armatür Sistemleri Üretimi

2019-02-07 tarihinden  
2021-03-11 tarihine kadar geçerlidir  
İlk sertifikasyon tarihi 2010  
ISO 45001:2018'e geçiş yaptırıldığı takdirde 2022-02-08 tarihine kadar geçerlidir

TUV NORD CERT GmbH -  
Sertifika Şişme Merkezi

İstanbul, 2019-02-07

TUV NORD CERT GmbH      Langemackstraße 20      45141 Essen      www.tuv-nord-cert.com

**DAKKS**  
Deutsche  
Akreditierungsstelle  
D-24109 Kiel-91

1 Sayfa 1  
21810

**TUV NORD**

## ANNEX

to Certificate Registration No. 44 116 19530004  
OHSAS 18001 : 2007

**Gersan Elektrik Tic. ve San. A.Ş.**  
İstanbul Anadolu Yakası O.S.B., Gazi Bulvarı, No 39, Tuzla,  
TR-34953 İstanbul,  
Turkey

Certificate Registration No.	Location	Scope
44 116 19530004-001	Çayyurdu O.S.B., 1 Nolu OSB Meydanı, 1 Caddesi, 6 ve 7. Sokak, Çayyurdu, Zonguldak, Turkey	Manufacture of Cable Trays, Ladders and Accessories, Under Floor Cable Tray Junction Boxes and Accessories, Mounting Materials, Earthing Materials and Lighting Rod, Tension and Suspension Materials, Busbar Duct, Hot Dip Paint Galvanization Implementation, Manufacture Of Electrical Panel Boards, G-BUS Automation System, G-CHARGE Electric Vehicle Charging Station, GER-LED Street Led Luminaries and LED-BUS Interior Led Luminaries Systems

End of the List

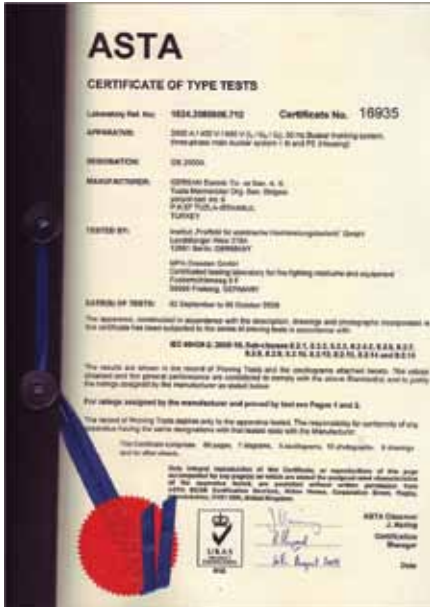
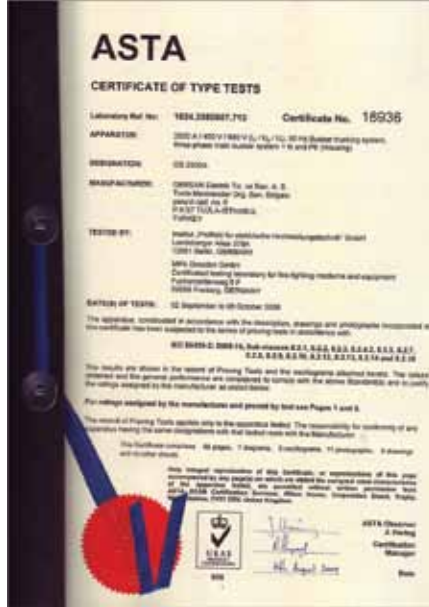
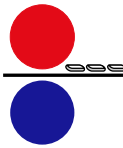
2019-02-07 tarihinden  
2021-03-11 tarihine kadar geçerlidir  
İlk sertifikasyon tarihi 2010  
ISO 45001:2018'e geçiş yaptırıldığı takdirde 2022-02-08 tarihine kadar geçerlidir

Certification Body  
at TUV NORD CERT GmbH      İstanbul, 2019-02-07

TUV NORD CERT GmbH      Langemackstraße 20      45141 Essen      www.tuv-nord-cert.com

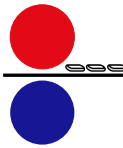
**DAKKS**  
Deutsche  
Akreditierungsstelle  
D-24109 Kiel-91

Page 1 of 1  
21809









**LOVAG**  
Low Voltage Agreement Group

Page 1 / 13

**Test Report No. 7273/VNL**

Test Laboratory : VEKI-VNL Electric Large Laboratories Ltd.  
H-1158 Budapest, Vassgyöly u. 2-4  
HUNGARY  
Telephone: +36 141 73157  
Fax: +36 141 73163  
www.vnl.hu

Client : GERSAN ELEKTRIK Tic. ve San. A.Ş.  
Anadolu Yakasi Organize Sanayi Bölgesi Gazi Bulvarı  
No:39-41 34953  
Tuzla-Istanbul  
TURKEY

Manufacturer : GERSAN ELEKTRIK Tic. ve San. A.Ş.  
Anadolu Yakasi Organize Sanayi Bölgesi Gazi Bulvarı  
No:39-41 34953  
Tuzla-Istanbul  
TURKEY

Test object : Busbar Trunking System  
Type designation : GS-A COMPACT 5000A  
Date(s) of test(s) : 22.03.2013 - 10.04.2013  
Date of receipt : 18.02.2013  
Test specifications : IEC/EN 60439-2: Ed.3.0 (2005) + A1 (2005)  
IEC 61439-6: Ed.1.0 (2012)

Test results : The tested busbar trunking system met the relevant requirements of the standard.  
8.2.1 Verification of temperature-rise limits - PASSED  
8.2.2 Verification of dielectric properties - PASSED  
8.2.3 Verification of the electrical characteristics - PASSED

The Record of Proving Test consists of :  
12 pages LOVAG test report forms - oscillograms  
2 other pages - drawings  
4 drawings - photographs  
- diagrams - photographs

Date of issue : 14.05.2013 Responsible Test Laboratory

Signatures:  
/ Lajos Tóth / Responsible for the test  
/ Norbert Menyhert / Supervised by  
/ Tibor Tóth / Responsible observer  
/ Dr. László Varga / Managing director

Note:  
The test results relate only to the items tested.  
The test report shall not be reproduced except in full  
without the written approval of the test laboratory.

TRF IEC/EN60439-2  
Ed. 3.1 Nem1

**LOVAG**  
Low Voltage Agreement Group

Page 1 / 12

**Test Report No. 7280/VNL**

Test Laboratory : VEKI-VNL Electric Large Laboratories Ltd.  
H-1158 Budapest, Vassgyöly u. 2-4  
HUNGARY  
Telephone: +36 141 73157  
Fax: +36 141 73163  
www.vnl.hu

Client : GERSAN ELEKTRIK Tic. ve San. A.Ş.  
Anadolu Yakasi Organize Sanayi Bölgesi Gazi Bulvarı  
No:39-41 34953  
Tuzla-Istanbul  
TURKEY

Manufacturer : GERSAN ELEKTRIK Tic. ve San. A.Ş.  
Anadolu Yakasi Organize Sanayi Bölgesi Gazi Bulvarı  
No:39-41 34953  
Tuzla-Istanbul  
TURKEY

Test object : Busbar Trunking System  
Type designation : GS-A COMPACT 1000A  
Date(s) of test(s) : 28.04.2013  
Date of receipt : 18.02.2013  
Test specifications : IEC/EN 60439-2: Ed.3.0 (2005) + A1 (2005)  
IEC 61439-6: Ed.1.0 (2012)

Test results : The tested busbar trunking system met the relevant requirements of the standard.  
8.2.3 Verification of short-circuit strength - PASSED  
8.2.4 Effectiveness of the protective circuit - PASSED

The Record of Proving Test consists of :  
12 pages LOVAG test report forms - oscillograms  
2 other pages - drawings  
4 drawings - photographs  
- diagrams - photographs

Date of issue : 14.05.2013 Responsible Test Laboratory

Signatures:  
/ Gábor Huszti / Responsible for the test  
/ Norbert Menyhert / Supervised by  
/ Tibor Tóth / Responsible observer  
/ Dr. László Varga / Managing director

Note:  
The test results relate only to the items tested.  
The test report shall not be reproduced except in full  
without the written approval of the test laboratory.

TRF IEC/EN60439-2  
Ed. 3.1 Nem1

**LOVAG**  
Low Voltage Agreement Group

Page 1 / 13

**Test Report No. 7273/VNL**

Test Laboratory : VEKI-VNL Electric Large Laboratories Ltd.  
H-1158 Budapest, Vassgyöly u. 2-4  
HUNGARY  
Telephone: +36 141 73157  
Fax: +36 141 73163  
www.vnl.hu

Client : GERSAN ELEKTRIK Tic. ve San. A.Ş.  
Anadolu Yakasi Organize Sanayi Bölgesi Gazi Bulvarı  
No:39-41 34953  
Tuzla-Istanbul  
TURKEY

Manufacturer : GERSAN ELEKTRIK Tic. ve San. A.Ş.  
Anadolu Yakasi Organize Sanayi Bölgesi Gazi Bulvarı  
No:39-41 34953  
Tuzla-Istanbul  
TURKEY

Test object : Busbar Trunking System  
Type designation : GS-A COMPACT 5000A  
Date(s) of test(s) : 22.03.2013 - 10.04.2013  
Date of receipt : 18.02.2013  
Test specifications : IEC/EN 60439-2: Ed.3.0 (2005) + A1 (2005)  
IEC 61439-6: Ed.1.0 (2012)

Test results : The tested busbar trunking system met the relevant requirements of the standard.  
8.2.1 Verification of temperature-rise limits - PASSED  
8.2.2 Verification of dielectric properties - PASSED  
8.2.3 Verification of the electrical characteristics - PASSED

The Record of Proving Test consists of :  
12 pages LOVAG test report forms - oscillograms  
2 other pages - drawings  
4 drawings - photographs  
- diagrams - photographs

Date of issue : 14.05.2013 Responsible Test Laboratory

Signatures:  
/ Lajos Tóth / Responsible for the test  
/ Norbert Menyhert / Supervised by  
/ Tibor Tóth / Responsible observer  
/ Dr. László Varga / Managing director

Note:  
The test results relate only to the items tested.  
The test report shall not be reproduced except in full  
without the written approval of the test laboratory.

TRF IEC/EN60439-2  
Ed. 3.1 Nem1

**LOVAG**  
Low Voltage Agreement Group

Page 1 / 13

**Test Report No. 7422/VNL**

Test Laboratory : VEKI-VNL Electric Large Laboratories Ltd.  
H-1158 Budapest, Vassgyöly u. 2-4  
HUNGARY  
Telephone: +36 141 73157  
Fax: +36 141 73163  
www.vnl.hu

Client : GERSAN ELEKTRIK Tic. ve San. A.Ş.  
Anadolu Yakasi Organize Sanayi Bölgesi Gazi Bulvarı  
No:39-41 34953  
Tuzla-Istanbul  
TURKEY

Manufacturer : GERSAN ELEKTRIK Tic. ve San. A.Ş.  
Anadolu Yakasi Organize Sanayi Bölgesi Gazi Bulvarı  
No:39-41 34953  
Tuzla-Istanbul  
TURKEY

Test object : Busbar Trunking System Tap-Off Unit  
Type designation : GS COMPACT B5-MCCCB1000  
Date(s) of test(s) : 30.07.2012  
Date of receipt : 22.05.2012  
Test specifications : IEC/EN 60439-2: Ed.3.0 (2005) + A1 (2005)

Test results : The tested tap-off box with built-in MCCB met the requirements of the relevant standard.  
8.2.1 Verification of temperature-rise limits - PASSED  
8.2.2 Dielectric properties - PASSED  
8.2.6 Verification of mechanical operation - PASSED

The Record of Proving Test consists of :  
13 pages LOVAG test report forms - oscillograms  
2 other pages - drawings  
5 drawings - photographs  
- diagrams - photographs

Date of issue : 14.05.2013 Responsible Test Laboratory

Signatures:  
/ Lajos Tóth / Responsible for the test  
/ Norbert Menyhert / Supervised by  
/ Tibor Tóth / Responsible observer  
/ Dr. László Varga / Managing director

Note:  
The test results relate only to the items tested.  
The test report shall not be reproduced except in full  
without the written approval of the test laboratory.

TRF IEC/EN60439-2  
Ed. 3.1 Nem1

**LOVAG**  
Low Voltage Agreement Group

Page 1 / 9

**Test Report No. 7282/VNL**

Test Laboratory : VEKI-VNL Electric Large Laboratories Ltd.  
H-1158 Budapest, Vassgyöly u. 2-4  
HUNGARY  
Telephone: +36 141 73157  
Fax: +36 141 73163  
www.vnl.hu

Client : GERSAN ELEKTRIK Tic. ve San. A.Ş.  
Anadolu Yakasi Organize Sanayi Bölgesi Gazi Bulvarı  
No:39-41 34953  
Tuzla-Istanbul  
TURKEY

Manufacturer : GERSAN ELEKTRIK Tic. ve San. A.Ş.  
Anadolu Yakasi Organize Sanayi Bölgesi Gazi Bulvarı  
No:39-41 34953  
Tuzla-Istanbul  
TURKEY

Test object : Busbar Trunking System Tap-Off Unit  
Type designation : GS COMPACT BA50-MCCCB1000  
Date(s) of test(s) : 10.05.2013  
Date of receipt : 18.02.2013  
Test specifications : IEC/EN 60439-2: Ed.3.0 (2005) + A1 (2005)  
IEC 61439-6: Ed.1.0 (2012)

Test results : The test object fulfilled the requirements of the relevant sub-clause of the standard.  
8.2.4 Effectiveness of the protective circuit - PASSED

The Record of Proving Test consists of :  
9 pages LOVAG test report forms - oscillograms  
2 other pages - drawings  
4 drawings - photographs  
- diagrams - photographs

Date of issue : 14.05.2013 Responsible Test Laboratory

Signatures:  
/ Gábor Huszti / Responsible for the test  
/ Norbert Menyhert / Supervised by  
/ Tibor Tóth / Responsible observer  
/ Dr. László Varga / Managing director

Note:  
The test results relate only to the items tested.  
The test report shall not be reproduced except in full  
without the written approval of the test laboratory.

TRF IEC/EN60439-2  
Ed. 3.1 Nem1



**ACAE** **Certificate of conformity n° A 15488**  
page 1 of 3

Apparatus Low-voltage busbar tracking system (100V (U<sub>n</sub>), 1000A (I<sub>u</sub>) - 100V (U<sub>n</sub>) - 100V (U<sub>n</sub>) - 80V (U<sub>n</sub>) - 100A, 10 (I<sub>u</sub>) - 100A (I<sub>u</sub>) - 80V (U<sub>n</sub>) - 100V (U<sub>n</sub>) - 80V (U<sub>n</sub>)) and Accessories (Rating 2)

**Designation:** GS-A Compact 100A

**Manufacturer:** GERBAN ELEKTRO TEC. ve SAN. A.Ş.  
Anadoluhisari Yalova Organize Sanayi Bölgesi Çarşı Sokak No: 28-41 - P.K. 37 16051 TÜZLA - (BURSA) (Turkey)

**Applicant:** GERBAN ELEKTRO

**Tested by:** YERBA YNL - BİDİAPOST (Design)  
İPİF - İPİF (Design)  
İPİF - İPİF (Design)  
İPİF - İPİF (Design)

The apparatus, constructed in accordance with the description mentioned in the documents based on this Certificate has been subjected to the series of proving tests in accordance with IEC 60439-1 (2004-05).

The results of the tests carried out fulfil the requirements of the relevant parts of IEC 60439-1 (2004-05), according to sub. 3.1.1 of IEC 61439-1 (2004-05).

The results are shown in the attached documents according to ACAS provisions. The values obtained and the general performance are considered to comply with the above standards) and to justify the characteristics assigned by the manufacturer as stated in the following.

*Signature*  
The General Secretary  
Date: 2011.02.28

**ACACEDIA**  
**LOVAG**

**ACAE** **Certificate of conformity n° A 15489**  
page 1 of 3

Apparatus Low-voltage busbar tracking system (100V (U<sub>n</sub>), 1000A (I<sub>u</sub>) - 100V (U<sub>n</sub>) - 100V (U<sub>n</sub>) - 80V (U<sub>n</sub>) - 100A, 10 (I<sub>u</sub>) - 100A (I<sub>u</sub>) - 80V (U<sub>n</sub>) - 100V (U<sub>n</sub>) - 80V (U<sub>n</sub>)) and Accessories (Rating 2)

**Designation:** GS-C Compact 100A-100-1000A

**Manufacturer:** GERBAN ELEKTRO TEC. ve SAN. A.Ş.  
Anadoluhisari Yalova Organize Sanayi Bölgesi Çarşı Sokak No: 28-41 - P.K. 37 16051 TÜZLA - (BURSA) (Turkey)

**Applicant:** GERBAN ELEKTRO

**Tested by:** YERBA YNL - BİDİAPOST (Design)  
İPİF - İPİF (Design)  
İPİF - İPİF (Design)  
İPİF - İPİF (Design)

The apparatus, constructed in accordance with the description mentioned in the documents based on this Certificate has been subjected to the series of proving tests in accordance with IEC 60439-1 (2004-05).

The results of the tests carried out fulfil the requirements of the relevant parts of IEC 60439-1 (2004-05), according to sub. 3.1.1 of IEC 61439-1 (2004-05).

The results are shown in the attached documents according to ACAS provisions. The values obtained and the general performance are considered to comply with the above standards) and to justify the characteristics assigned by the manufacturer as stated in the following.

*Signature*  
The General Secretary  
Date: 2011.02.28

**ACACEDIA**  
**LOVAG**

**ACAE** **Certificate of conformity n° A 15420**  
page 1 of 3

Apparatus Low-voltage busbar tracking system (100V (U<sub>n</sub>), 1000A (I<sub>u</sub>) - 100V (U<sub>n</sub>) - 100V (U<sub>n</sub>) - 80V (U<sub>n</sub>) - 100A, 10 (I<sub>u</sub>) - 100A (I<sub>u</sub>) - 80V (U<sub>n</sub>) - 100V (U<sub>n</sub>) - 80V (U<sub>n</sub>)) and Accessories (Rating 2)

**Designation:** GS-C Compact 100A

**Manufacturer:** GERBAN ELEKTRO TEC. ve SAN. A.Ş.  
Anadoluhisari Yalova Organize Sanayi Bölgesi Çarşı Sokak No: 28-41 - P.K. 37 16051 TÜZLA - (BURSA) (Turkey)

**Applicant:** GERBAN ELEKTRO

**Tested by:** YERBA YNL - BİDİAPOST (Design)  
İPİF - İPİF (Design)  
İPİF - İPİF (Design)  
İPİF - İPİF (Design)

The apparatus, constructed in accordance with the description mentioned in the documents based on this Certificate has been subjected to the series of proving tests in accordance with IEC 60439-1 (2004-05).

The results of the tests carried out fulfil the requirements of the relevant parts of IEC 60439-1 (2004-05), according to sub. 3.1.1 of IEC 61439-1 (2004-05).

The results are shown in the attached documents according to ACAS provisions. The values obtained and the general performance are considered to comply with the above standards) and to justify the characteristics assigned by the manufacturer as stated in the following.

*Signature*  
The General Secretary  
Date: 2011.02.28

**ACACEDIA**  
**LOVAG**

**ACAE** **Certificate of conformity n° A 15021**  
page 1 of 3

Apparatus Low-voltage busbar tracking system (100V (U<sub>n</sub>), 1000A (I<sub>u</sub>) - 100V (U<sub>n</sub>) - 100V (U<sub>n</sub>) - 80V (U<sub>n</sub>) - 100A, 10 (I<sub>u</sub>) - 100A (I<sub>u</sub>) - 80V (U<sub>n</sub>) - 100V (U<sub>n</sub>) - 80V (U<sub>n</sub>)) and Accessories (Rating 2)

**Designation:** GS-C Compact 100A

**Manufacturer:** GERBAN ELEKTRO TEC. ve SAN. A.Ş.  
Anadoluhisari Yalova Organize Sanayi Bölgesi Çarşı Sokak No: 28-41 - P.K. 37 16051 TÜZLA - (BURSA) (Turkey)

**Applicant:** GERBAN ELEKTRO

**Tested by:** YERBA YNL - BİDİAPOST (Design)  
İPİF - İPİF (Design)  
İPİF - İPİF (Design)  
İPİF - İPİF (Design)

The apparatus, constructed in accordance with the description mentioned in the documents based on this Certificate has been subjected to the series of proving tests in accordance with IEC 60439-1 (2004-05).

The results of the tests carried out fulfil the requirements of the relevant parts of IEC 60439-1 (2004-05), according to sub. 3.1.1 of IEC 61439-1 (2004-05).

The results are shown in the attached documents according to ACAS provisions. The values obtained and the general performance are considered to comply with the above standards) and to justify the characteristics assigned by the manufacturer as stated in the following.

*Signature*  
The General Secretary  
Date: 2011.02.28

**ACACEDIA**  
**LOVAG**

**ACAE** **Certificate of conformity n° A 15022**  
page 1 of 3

Apparatus Low-voltage busbar tracking system (100V (U<sub>n</sub>), 1000A (I<sub>u</sub>) - 100V (U<sub>n</sub>) - 100V (U<sub>n</sub>) - 80V (U<sub>n</sub>) - 100A, 10 (I<sub>u</sub>) - 100A (I<sub>u</sub>) - 80V (U<sub>n</sub>) - 100V (U<sub>n</sub>) - 80V (U<sub>n</sub>)) and Accessories (Rating 2)

**Designation:** GS-C Compact 100A

**Manufacturer:** GERBAN ELEKTRO TEC. ve SAN. A.Ş.  
Anadoluhisari Yalova Organize Sanayi Bölgesi Çarşı Sokak No: 28-41 - P.K. 37 16051 TÜZLA - (BURSA) (Turkey)

**Applicant:** GERBAN ELEKTRO

**Tested by:** YERBA YNL - BİDİAPOST (Design)  
İPİF - İPİF (Design)  
İPİF - İPİF (Design)  
İPİF - İPİF (Design)

The apparatus, constructed in accordance with the description mentioned in the documents based on this Certificate has been subjected to the series of proving tests in accordance with IEC 60439-1 (2004-05).

The results of the tests carried out fulfil the requirements of the relevant parts of IEC 60439-1 (2004-05), according to sub. 3.1.1 of IEC 61439-1 (2004-05).

The results are shown in the attached documents according to ACAS provisions. The values obtained and the general performance are considered to comply with the above standards) and to justify the characteristics assigned by the manufacturer as stated in the following.

*Signature*  
The General Secretary  
Date: 2011.02.28

**ACACEDIA**  
**LOVAG**

**ACAE** **Certificate of conformity n° A 15017**  
page 1 of 3

Apparatus Low-voltage busbar tracking system (100V (U<sub>n</sub>), 1000A (I<sub>u</sub>) - 100V (U<sub>n</sub>) - 100V (U<sub>n</sub>) - 80V (U<sub>n</sub>) - 100A, 10 (I<sub>u</sub>) - 100A (I<sub>u</sub>) - 80V (U<sub>n</sub>) - 100V (U<sub>n</sub>) - 80V (U<sub>n</sub>)) and Accessories (Rating 2)

**Designation:** GS-A Compact 100A

**Manufacturer:** GERBAN ELEKTRO TEC. ve SAN. A.Ş.  
Anadoluhisari Yalova Organize Sanayi Bölgesi Çarşı Sokak No: 28-41 - P.K. 37 16051 TÜZLA - (BURSA) (Turkey)

**Applicant:** GERBAN ELEKTRO

**Tested by:** YERBA YNL - BİDİAPOST (Design)  
İPİF - İPİF (Design)  
İPİF - İPİF (Design)  
İPİF - İPİF (Design)

The apparatus, constructed in accordance with the description mentioned in the documents based on this Certificate has been subjected to the series of proving tests in accordance with IEC 60439-1 (2004-05).

The results of the tests carried out fulfil the requirements of the relevant parts of IEC 60439-1 (2004-05), according to sub. 3.1.1 of IEC 61439-1 (2004-05).

The results are shown in the attached documents according to ACAS provisions. The values obtained and the general performance are considered to comply with the above standards) and to justify the characteristics assigned by the manufacturer as stated in the following.

*Signature*  
The General Secretary  
Date: 2011.02.28

**ACACEDIA**  
**LOVAG**

**ACAE** **Certificate of conformity n° A 15016**  
page 1 of 3

Apparatus Low-voltage busbar tracking system (100V (U<sub>n</sub>), 1000A (I<sub>u</sub>) - 100V (U<sub>n</sub>) - 100V (U<sub>n</sub>) - 80V (U<sub>n</sub>) - 100A, 10 (I<sub>u</sub>) - 100A (I<sub>u</sub>) - 80V (U<sub>n</sub>) - 100V (U<sub>n</sub>) - 80V (U<sub>n</sub>)) and Accessories (Rating 2)

**Designation:** GS-A Compact 100A

**Manufacturer:** GERBAN ELEKTRO TEC. ve SAN. A.Ş.  
Anadoluhisari Yalova Organize Sanayi Bölgesi Çarşı Sokak No: 28-41 - P.K. 37 16051 TÜZLA - (BURSA) (Turkey)

**Applicant:** GERBAN ELEKTRO

**Tested by:** YERBA YNL - BİDİAPOST (Design)  
İPİF - İPİF (Design)  
İPİF - İPİF (Design)  
İPİF - İPİF (Design)

The apparatus, constructed in accordance with the description mentioned in the documents based on this Certificate has been subjected to the series of proving tests in accordance with IEC 60439-1 (2004-05).

The results of the tests carried out fulfil the requirements of the relevant parts of IEC 60439-1 (2004-05), according to sub. 3.1.1 of IEC 61439-1 (2004-05).

The results are shown in the attached documents according to ACAS provisions. The values obtained and the general performance are considered to comply with the above standards) and to justify the characteristics assigned by the manufacturer as stated in the following.

*Signature*  
The General Secretary  
Date: 2011.02.28

**ACACEDIA**  
**LOVAG**

**LOVAG** Page 1 of 5  
Test Report No. 6990/VNL

**Test Laboratory:** İSİBY VNL, Elektrik Laboratuvarları Ltd.  
141130 Subaşı, Yalova/Tr. 3-4  
40400/01  
Telephone: +90 141 73167  
Fax: +90 141 73165  
www.vnl.tr

**Client:** GERBAN ELEKTRO TEC. ve SAN. A.Ş.  
Yalova Manufaktur Organize Sanayi Bölgesi Çarşı Sokak No: 28-41 P.K. 37 16051  
Tuzla-İstanbul  
TÜRKİYE

**Manufacturer:** GERBAN ELEKTRO TEC. ve SAN. A.Ş.  
Yalova Manufaktur Organize Sanayi Bölgesi Çarşı Sokak No: 28-41 P.K. 37 16051  
Tuzla-İstanbul  
TÜRKİYE

**Test object:** Busbar Tracking System  
**Type designation:** GS COMPACT 100A-100-1000A-C  
**Category of test:** 20.07.2012  
**Date of report:** 20.02.2012  
**State of report:** 20.02.2012  
**Test specifications:** IEC 60439-1:2004 + A1 (2005) + A1 (2006)  
IEC 61439-1:2004 + A1 (2005)  
IEC 60074-1:1988 + A1, 2008  
**Test results:** The tested busbar tracking system met the requirements of the relevant standard.  
Test under fire conditions - about integrity - Passed

The Report of Proving Test consists of:

- 3 pages LOVAG test report form
- 1 certificate
- 1 other pages
- 1 drawing
- 1 diagrams
- 2 photographs

Date of issue: 04.10.2012 Responsible Test Laboratory

*Signatures*  
Responsible for the test: [Signature] / [Name] / [Title]  
Examined by: [Signature] / [Name] / [Title]  
Responsible laboratory: [Signature] / [Name] / [Title]

**ACACEDIA**  
**LOVAG**

**LOVAG** Page 1 of 5  
Test Report No. 6989/VNL

**Test Laboratory:** İSİBY VNL, Elektrik Laboratuvarları Ltd.  
141130 Subaşı, Yalova/Tr. 3-4  
40400/01  
Telephone: +90 141 73167  
Fax: +90 141 73165  
www.vnl.tr

**Client:** GERBAN ELEKTRO TEC. ve SAN. A.Ş.  
Yalova Manufaktur Organize Sanayi Bölgesi Çarşı Sokak No: 28-41 P.K. 37 16051  
Tuzla-İstanbul  
TÜRKİYE

**Manufacturer:** GERBAN ELEKTRO TEC. ve SAN. A.Ş.  
Yalova Manufaktur Organize Sanayi Bölgesi Çarşı Sokak No: 28-41 P.K. 37 16051  
Tuzla-İstanbul  
TÜRKİYE

**Test object:** Busbar Tracking System  
**Type designation:** GS COMPACT 100A-100-1000A-C  
**Category of test:** 20.07.2012  
**Date of report:** 20.02.2012  
**Test specifications:** IEC 60439-1:2004 + A1 (2005) + A1 (2006)  
IEC 61439-1:2004 + A1 (2005)  
IEC 60074-1:1988 + A1, 2008  
**Test results:** The tested busbar tracking system met the requirements of the relevant standard.  
Test under fire conditions - about integrity - Passed

The Report of Proving Test consists of:

- 3 pages LOVAG test report form
- 1 certificate
- 1 other pages
- 1 drawing
- 1 diagrams
- 2 photographs

Date of issue: 04.10.2012 Responsible Test Laboratory

*Signatures*  
Responsible for the test: [Signature] / [Name] / [Title]  
Examined by: [Signature] / [Name] / [Title]  
Responsible laboratory: [Signature] / [Name] / [Title]

**ACACEDIA**  
**LOVAG**

Elektrik sektörünün öncü kuruluşlarından olan GERSAN A.Ş., enerji santrallerinden evdeki prize kadar uzanan hat üzerindeki iletkenleri taşıyan, birleştiren, koruyan sistemleri ve malzemeleri üretmektedir.

Bu sektördeki üretimlerine 1980 yılında Gersan Ticaret olarak başlamıştır. 1985 yılından itibaren GERSAN A.Ş. olarak devam ederek 39 yıllık bir deneyime sahip olmuştur.

Ana faaliyet alanlarımız;

Binalar,  
Sanayi Tesisleri,  
Fabrikalar,  
Havaalanları,  
Petrol-Gaz Rafinerileri,  
Alışveriş Merkezleri,  
Oteller

gibi üretim-tüketim sistemlerinin ihtiyacı olan

Busbar İletim ve Dağıtım Sistemleri,  
Kablo Taşıyıcı Sistemleri,  
Taşıma-Askı Elemanları,  
Topraklama ve Yıldırımdan Korunma Sistemleri,  
Ana-Ara Dağıtım Panoları ve Rack Kabinleri,  
Elektrikli Araç Şarj Sistemleri,  
Otomasyon Sistemleri,  
Döşeme Altı Kanal taşıyıcıları ve Buatları,  
Çeşitli Kablo Birleştirme ve Ayırma Elemanları,  
Kablo ve Boru Etiketleme Sistemleri,  
Özel taşıyıcı, Çelik Konstrüksiyon Birleştirme ve Sabitleştirme Sistemleri,  
Platform Izgaraları Sistemleridir.

GERSAN A.Ş. üretime başladığı günden bu yana işinde uzman teknik ve akademik personeliyle ürünlerin üretimlerinden kullanımına kadar olan aşamasında her türlü teknik hizmet ve çözümleri müşterisine sunmaktadır. Bu anlamda GERSAN A.Ş. tam anlamıyla bir "AR-GE" dolayısıyla "Teknoloji" firması olup müşterilerine geleceğin ürünlerini sunar.

Firmamız bünyesinde bulunan modern test laboratuvarında, IEC/TS EN 61439/1 ve 2 standartlarında adı geçen; Sıcaklık artısının, Elektriksel karakteristiklerinin, Yapısal dayanımın, Ezilmeye karşı dayanımın, Olağandışı ısılarla karşı izolasyon dayanımının, Alev yayılımına karşı dayanıklılığın doğrulanması, Yangın bariyeri ve EMC testleri hassas cihazlar ile yapılmaktadır.

Uluslararası belgelere dayandırdığımız üretimlerimiz, GOST, IEC, BS, TSE, EN, ISO 9001 ISO 14001, ISO 18001, CE sertifikalarımız ile Vietnam'dan Şili'ye, Arjantin'den Sri Lanka'ya, Cezayir'den Rusya'ya, Fas'tan Türki Cumhuriyetlere, Arnavutluk'tan Dubai'ye ve Katar'a, çeşitli ülkelerde gerçekleşen projelerde ülkemizin gurur kaynağı olmaktadır.

Kalite politikamız, müşterilerimizin isteklerini karşılayacak kaliteli ürün ve hizmetleri en ekonomik şekilde sunmak, zamanında teslim etmek, hizmetin ve kalitenin sürekliliğini sağlamaktır. Hedefimiz kaliteli ve iyi malzemeyi sürekli olarak üretmektir. Temel hedefimiz, konumuzda bir dünya markası olmaktır.

Ürünlerimiz patentlidir. Gersan A.Ş., %66'ı halka açık olan, BIST 100'e kote olmuş bir şirkettir.

## Company Profile

GERSAN A.Ş., a leading company in electrical industry manufactures that carry, combine and protect systems and materials conductive over the line from power plants to the sockets at houses.

Manufacture in this industry started in 1980 under the name Gersan Ticaret. From 1985 onwards, it went on business under the name GERSAN A.Ş. and had an experience spanning 39 years.

Our main fields of operations are: manufacture of Busbar transmission and Distribution systems, Cable support systems, Grounding and Lightning prevention systems, spark gap arresters, main and intermediate distribution plates, elevated type cable supports and bays, ventilation systems, support elements, various cable combinations, disconnect, connect and support elements, cable and pipe tagging systems, special conveyors that must be applied at any kind of projects, steel construction combination and fixation systems required for Building, Industrial plants, Car factories, Airports, Oil-Gas refineries, Malls, platform grills and fixation to concrete systems.

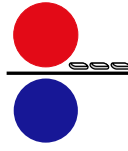
Since the very first day of starting production, GERSAN A.Ş., provides any kind of technical services and solutions to its customers at stages from production of items to their use with qualified technical and academic personnel. In this sense, GERSAN A.Ş. is a complete "R&D" and "Technology" company and provides its customers with the future's products.

Verification of temperature increase, electrical characteristics, structural strength, strength against crush, isolation strength against extraordinary temperatures, flame propagation strength, fire barrier, voltage decrease in system and EMC tests mentioned in IEC EN 61439/1 and 2 standards are executed by means of precision devices. Our items which hold international certificates such as GOST, IEC, BS, TSE, EN, ISO 9001, ISO 14001, ISO 18001 CE are source of pride at projects realized at various countries such as Viet Nam, Chili, Argentina, Sri Lanka, Algeria, Russia Morocco, Turcic countries, Albania, Dubai and Qatar. Our quality policy is to offer quality items and services that would meet requirements of our customers for competitive prices, to make timely deliveries and to ensure continuance of service and quality. Our target quality items. Our basic target is to be a operation.

Our products are under patent.  
held company quoted to BIST

Gersan A.Ş. is a 66% publicly  
100 (Istanbul Stock Exchange)





DÜNYADA TEDARİKÇİSİ OLDUĞUMUZ FİRMALAR *The Companies Which We Supply Materials in Worldwide*

الشركات التي نورد لها حول العالم

**ALSTOM**

Alstom Power Systems  
4, avenue Andre Malraux  
92309 Levallois Perret Cedex - FRANCE  
Tel:+33(0) 141492000 Fax:+33(0) 141492485

**SIEMENS**

Siemens Pakistan Engineering Co. LTD.  
B-72 ESTATE AVENUE S.I.T.E  
P.O BOX 7158 KARACHI-75700 PAKISTAN

**vibitech**  
busbar systems

**Vibitech GmbH**  
Rostocker Chaussee 46  
18437 Stralsund

**Petrofac**

Petrofac International LTD.  
Petrofac House, Al-Soor street  
P.O. Box:23467 SHARJAH/U.A.E.

**MITSUBISHI  
ELECTRIC**

**Mitsubishi Electric Corporation**  
P O Box 1554, Dubai, UAE.  
Tel: + (971) 4 282 7763  
Fax: + (971) 4 282 7716

**gama  
engineering**

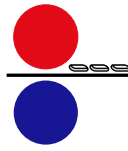
**1.Gama Engineering Dubai & Northern Emirates**  
PO Box 8886, E3-12, SAIF Zone, Sharjah, UAE  
T :+971 6 5981 999  
D :+971 6 5981 945

**ABB**

**ABB INDUSTRIES LLC .**  
P.O.BOX 11070.....DUBAI, U.A.E.  
TEL: +971 4 3401777  
FAX: +971 4 3401530

**SIDEM**

**SIDEM (STÉ INTERNATIONALE DE DESSALEMENT**  
20-22 rue de Clichy  
75009 PARIS - FRANCE  
Phone :+33 149 957 676  
Fax :+33 149 957 695



DÜNYADA TEDARİKÇİSİ OLDUĞUMUZ FİRMALAR *The Companies Which We Supply Materials in Worldwide*

الشركات التي نورد لها حول العالم



**3M Colombia S.A**  
Avenida El Dorado N° 75-93  
Tel: 57 1 4161666  
www.3m.com.co



P.O. Box 30569 Abu Dhabi - U.A.E  
Tel:02-6765654,02-6746764 Fax:02-6745654  
Mobile:050-6668750



**Thales International Middle East (Branches)**  
P.O. Box: 125118 - DUBAI (UAE)  
Tel:+ 971 (0) 4 299 44 12  
Fax: +971 (0) 4 299 41 01



42-A Suite-15 Dostyk Ave 050010  
Almaty City - REPUBLIC OF KAZAKHISTAN  
TEL : 007-7272-304663 FAX : 007-7272-304235



Denge Energy LTD.  
Atambaeva Str. No:10B Atyrau City.  
REPUBLIC OF KAZAKHISTAN  
Tel: 007 7122 45 72 97 Fax: 007 7122 49 13 47



**BUKAMAL**

P.O. Box : 5682, Manama  
Address : 101, Salmaniya Pearl,  
Road 5616, Bldg. 109 Wali Bldg.  
280, Blk. 356,Salmaniya  
Kingdom of Bahrain

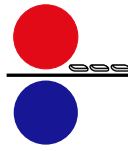


**Eurostrut / E-strut B.V.**

P.O. Box 10025 3004 AA Rotterdam  
Ringersstraat 9 3125 BP Schiedam / The Netherlands  
Tel: +31 (0)10 522 33 51  
Fax: +31 (0)10 521 49 51



Moshaw Balfuria  
Tel:+972-4-659 22-44 Fax:+972-4-659-23 04  
Email:sales@sche-netzer.com



## DÜNYADA TEDARİKÇİSİ OLDUĞUMUZ FİRMALAR *The Companies Which We Supply Materials in Worldwide*

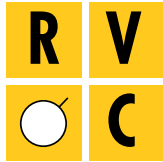
الشركات التي نورد لها حول العالم



238440,Russia,Kaliningradskaya obl.,Bagrationovskii r-n.,pos. Razdolnoe, Papenburgskaya ul. 2.  
Tel : +7 4015 666 358 - +7 4012 341 242  
www.gersan-r.ru gersan-r@gersan.com.tr



RTI S.p.A.  
via Ambrosoli, 2/A 20090  
Rodano Millepini (MI) - Italy  
Tel: +39 02 95328610  
Fax: +39 02 95328611



Raymond Vella & Co. Ltd.  
Head Office - Stores - Showroom  
65, Villa Vellas, San Gorg Preca Street,  
Hamrun, HMR1600. Malta  
Tel (+356) 2122 3527 Fax (+356) 2123 3378  
http://www.rvcltd.com.mt - Email: ray@rvcltd.com.mt



Anord Control Systems Ltd.  
Coes Road Industrial Estate, Dundalk, Co. Louth, IRELAND  
DDI +353 42 9320581  
Tel +353 42 9320500  
Fax +353 42 9338907



الشركة الفنية لتنفيذ الأعمال الكهروميكانيكية المحدودة  
Electromechanical & Technical Associates Co. Ltd.

**Address: Electromechanical & Technical Associates Co. Ltd**  
Suite # 1101, 1102, 1104, 11th Floor,  
Al-Murjan Tower, Hail Street,  
PB # 6591 Jeddah 21452, Kingdom of Saudi Arabia  
Phone: +966 12 6529000  
Fax: +966 12 6529090



Powerbreeze Engineering LTD. House No - 9/5,  
Lane No-1, Block-B Section - 6,  
MIRPUR, DHAKA-1216 BANGLADESH  
Tel: +88-02-8035388 Fax: +88-02-9014847  
http://www.powerbreezxbd.com/

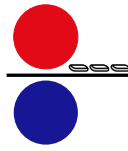


ETS Caporal Et Moretti SAL  
125 Corniche Du Fleuve,Saphir Immobiliare Sal Bldg.  
BEIRUT-LEBANON  
TEL:+961-1-444555 FAX:+961-1-446688



### ENSYTEC

Ukraine, Kiev, st. Boryspilska 7, office 116  
tel/fax: +38(044)5006859  
info@ensytec.com.ua



DÜNYADA TEDARIKÇISI OLDUĞUMUZ FİRMALAR *The Companies Which We Supply Materials in Worldwide*

الشركات التي نورد لها حول العالم



**Nexans**  
4-10 rue Mozart, Le Christophe 2  
92587 Clichy cedex  
France



**Croon**  
Schiemond 20-22  
3002 AB Rotterdam Nederland  
[www.croon.nl](http://www.croon.nl)



**Mana Control Co.**  
[www.manaccontrol.com](http://www.manaccontrol.com)



**Polarvista**  
FLAT/ROOM 1208,KAI TAK COMMERCIAL  
BUILDING,317-319 DES VOEUX ROAD CENTRAL,  
HONG KONG



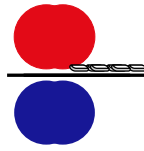
WSA - 06, Block-18  
F. B. Area (Industrial)  
Karachi, Pakistan.  
Phone: 0092-21-36341930, 36367002  
Fax : 0092-21-36829633  
Email : [info@hussain-co.com](mailto:info@hussain-co.com)  
URL : [www.hussain-co.com](http://www.hussain-co.com)



**Onninen Sp. z o.o.**  
ul. Emaliowa 28 02-295 Warszawa  
Tel. +48 22 567 90 00 Fax +48 22 567 90 09  
[info@onninen.pl](mailto:info@onninen.pl)



238324 Калининградская обл., Гурьевский р-н,  
Пос. Невское, ул. Совхозная,3  
Tel: . (4012) 777-045



DÜNYADA TEDARİKÇİSİ OLDUĞUMUZ FİRMALAR *The Companies Which We Supply Materials in Worldwide*  
الشركات التي نورد لها حول العالم



Россия, Калининград. Ул. Эпроновская, 4-6.  
tel: . +7 (4012) 63-15-07



**Bin Butti Group**

HQ : Office N° 1904 , Lulu center building, Salam street  
P.O Box 47214, Abu Dhabi, UAE  
Tel: +9712 6789000 IFax: + 971 2 6788688  
E-Mail: info@binbuttigroup.com Web: www.binbuttigroup.com

**LOKYS**

92266 ,Lithuania, Klaipeda, str. Pusyno skg. 1

Тел : +370 673 14 876  
Тел : +370 671 52 500  
Тел : +370 700 14 865  
E-mail: gersan-lt@gersan.com.tr



**Rainbow Machinery Solutions Pvt Ltd**

S-3, Naveen Apartments, #10, 13th Main,  
Palace Road, Vasanthnagar, Bangalore - 560052  
+91 80 41611980



**PETROHOUSE INTERNATIONAL LLC**

Oman address;  
Postal Code: 111 | PO Box: 3689  
| Bausher | Opposite Dolphin Village 1 Muscat  
| Sultanate of Oman Off: 00 - 968 - 22009701  
| E mail: sales@petrohouseinternational.com  
Web : www.petrohouseinternational.com



**PETROHOUSE INTERNATIONAL DMCC**

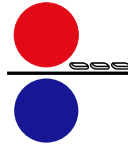
UAE address;  
PO Box 233908 | Dubai | United Arab Emirates  
Tel : + 971 44532870, + 971 65633102  
Email: uaesales@petrohouseinternational.com

**Eta-com**

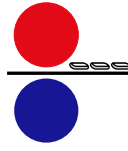
TA-COM B N.V. ,  
Scheldeweg 4, 2850 BOOM, Belgium



1 Place Samuel De Champlain - Tour Tt1  
Faubourg De L'arche 92930 Paris La Defense Cedex FRANCE



3M COLOMBIA S.A.	MALIBU	COLOMBIA
3M COLOMBIA S.A.	CTC PROJECT	COLOMBIA
3M COLOMBIA S.A.	T3 PROJECT	COLOMBIA
3M COLOMBIA S.A.	EDIFICIO EL PRADO	COLOMBIA
3M COLOMBIA S.A.	HILANDERIAS FONTIBON	COLOMBIA
3M COLOMBIA S.A.	BEACH CLUB	COLOMBIA
3M COLOMBIA S.A.	CEMENTOS DEL ORIENTE	COLOMBIA
3M COLOMBIA S.A.	PALMAS DE CESAR	COLOMBIA
3M COLOMBIA S.A.	HOTEL LOS CORALES	COLOMBIA
3M COLOMBIA S.A.	QUALA	COLOMBIA
3M COLOMBIA S.A.	CINEMARK	COLOMBIA
3M COLOMBIA S.A.	HOTEL MARRIOT	COLOMBIA
3M COLOMBIA S.A.	AUTOMONDIAL	COLOMBIA
3M COLOMBIA S.A.	BELLAGIO	COLOMBIA
3M COLOMBIA S.A.	BARRANQUILLA	COLOMBIA
3M COLOMBIA S.A.	TUBOS PAVCO	COLOMBIA
3M COLOMBIA S.A.	AYASHA	COLOMBIA
3M COLOMBIA S.A.	SEAWAY HYH	COLOMBIA
3M COLOMBIA S.A.	ALTOS DEL BOSQUE	COLOMBIA
3M COLOMBIA S.A.	CONSULTECNICA - PALMAS DEL CESAR	COLOMBIA
3M COLOMBIA S.A.	FRUPALMA PROJECT	COLOMBIA
3M COLOMBIA S.A.	HOSPITAL GENERAL	COLOMBIA
3M COLOMBIA S.A.	LUX BOGOTA	COLOMBIA
3M COLOMBIA S.A.	UNINORTE PROJECT	COLOMBIA
3M MEXICO S.A.	CENTRO DE ATENCION TECNICA	MEXICO
3M MEXICO S.A.	GT IMPRESIONES	MEXICO
3M MEXICO S.A.	UNITEKTON PROJECT	MEXICO
3M MEXICO S.A.	EDUMEX PROJECT-3	MEXICO
3M MEXICO S.A.	CECCEG	MEXICO
3M MEXICO S.A.	CIMAT	MEXICO
3M MEXICO S.A.	TIER NISSAN	MEXICO
3M MEXICO S.A.	FLOOR CARE	MEXICO
3M MEXICO S.A.	TREMEC	MEXICO
3M MEXICO S.A.	NISSAN 2	MEXICO
A-ONE POLAR LTD.	ANAGOLD MADENCİLİK	BANGLADESH
ABB ELEKTRİK SAN. A.Ş.	ERDEMİR A.Ş.	ERZİNCAN
ABB ELEKTRİK SAN. A.Ş.	İSKENDERUN D.Ç.	ZONGULDAK
ABB ELEKTRİK SAN. A.Ş.	ANADOLU EFES KAZAN	HATAY
ABB ELEKTRİK SAN. A.Ş.	PENDİK NIŞASTA SAN.	ANKARA
ABB ELEKTRİK SAN. A.Ş.	SHATURA PROJECT	İSTANBUL
ABB ELEKTRİK SAN. A.Ş.	ERDEMİR ÇELİK SERVİS	RUSYA
ABB ELEKTRİK SAN. A.Ş.	K.MARAŞ ÇİMENTO	ZONGULDAK
ABJAD	BAR SYSTEMS	K.MARAŞ
ADA ELEKTRİK	ARI MOBİLYA	DUBAİ
ADAHAN MÜH. LTD.	İSKİ GENEL MÜDÜRLÜK BİNASI	BURSA
AE ARMA ELEK. AŞ.	EXPO CENTER	İSTANBUL
AE ARMA-ELEK. AŞ.	MEGA CITY SAMARA	HANTY MANSISKY
AKDENİZ GALVANİZ A.Ş.	AZAT FURNITURE	SAMARA
AKELSAN ENERJİ LTD.	MODÜL ÇELİK MAGNA	ANTALYA
		KOCAELİ



AKIJ CERAMICS LIMITED  
AKIJ FOOD LTD.  
AKIJ TEXTILE LTD.  
AKO MERMER SAN. LTD.  
AKPLAS PLASTİK LTD  
AKSHARA ELEC. LLC  
AL HABTOOR GROUP LLC  
AL SHAFAR ELECTROMECHANICAL  
ALEMA TEXTILES LTD.  
ALFA ELEKTRİK  
ALP ERDEM ELK. İNŞ. A.Ş.  
ALP ERDEM ELK. İNŞ. A.Ş.  
ALPSAN GRUP AYD. A.Ş.  
ALPSAN GRUP AYD. A.Ş.  
ALSİM ALARKO A.Ş.  
ALTUN DOKUMA LTD.  
AMAÇ ELEKTRİK LTD.  
AMAÇ ELK. TAAH.  
AMANA CONTRACTING  
AN-EL ELEKTROTEKNİK  
AN-EL ELEKTROTEKNİK  
AN-EL ELEKTROTEKNİK LTD.  
AN-EL ELEKTROTEKNİK LTD.  
AN-EL ELEKTROTEKNİK LTD.  
AN-EL ELEKTROTEKNİK LTD.  
AN-EL ELEKTROTEKNİK LTD.  
AN-EL ELEKTROTEKNİK LTD.  
AN-EL ELEKTROTEKNİK LTD.  
AN-EL ELEKTROTEKNİK LTD.  
AN-EL ELEKTROTEKNİK LTD.  
AN-EL ELEKTROTEKNİK LTD.  
AN-EL ELEKTROTEKNİK LTD.  
AN-EL ELEKTROTEKNİK LTD.  
ANADOLU CAM A.Ş. ESKİŞEHİR FAB.  
ANADOLU CAM YENİŞEHİR A.Ş.  
ANEL ELEKTRİK LTD.ŞTİ  
ANEL ELK. TAAH. A.Ş.  
ANELSİS MÜH. LTD. ŞTİ.  
ANKARA DAŞ ELK. LTD. ŞTİ.  
ANKASİM ELK.LTD.ŞTİ.  
ANORD CONTROL SYS.  
ANORD CONTROL SYS.  
ANORD CONTROL SYS.  
ANORD CONTROL SYS.  
ANUPAM HOSIERY LTD.  
APCON ELEC. ENG. LLC  
APRIL ALLIANCE LTD.  
ARÇELİK AŞ.  
ARIKAN İNŞAAT A.Ş.  
ARS ELEKTRİK  
ARVIND GOODHILL LTD.  
ARZU ÇELİK METAL LTD.

AL HABTOOR CITY  
PLATINIUM TOWER

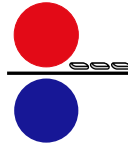
İTÜ TEKNOPARK  
ITLOP TOWER LEVENT  
İSTANBUL 3. HAVALİMANI  
KODAL İNŞAAT YURT BİNASI  
MOBİLİ PARK İNEGÖL  
TAKSİM YENKAPI METRO

RTC TEK TUZLA  
STRADA BAĞÇEŞEHİR

ECO PLASTİK  
İRFAN KILINÇ GIDA TEKS.  
MERİNOS HALI FABRİKASI  
ZEKİ MENSUCAT  
MAJESTİK HALI  
ADALI HALI  
ANGEL HALI  
BİLFEN OKULLARI  
BOSSAN HASTANE  
GÜRTEKS TEKSTİL  
PLATO HALI  
SELÇUK İPLİK  
D FIRINI  
A-B FIRINI  
FORD OTOSAN  
BÜYÜKHANLI RES.  
İNCİ AKÜ  
TÜRK TRAKTÖR FAB.  
GAYRET MAKİNA  
HEMEL SUITE-3  
HEMEL  
TELECİTY  
MYLANDS SUITES

MERİT AFRODİT OTEL  
ARÇELİK ANKARA İŞL  
RİZE YURT BİNASI  
MARMARA DERİ

BANGLADESH  
BANGLADESH  
BANGLADESH  
ADANA  
KOCAELİ  
U.A.E.  
DUBAI -UAE  
DUBAI -UAE  
BANGLADESH  
İSTANBUL  
İSTANBUL  
İSTANBUL  
KOCAELİ  
BURSA  
İSTANBUL  
BURSA  
İSTANBUL  
İSTANBUL  
OMAN  
GAZİANTEP  
GAZİANTEP  
GAZİANTEP  
GAZİANTEP  
GAZİANTEP  
GAZİANTEP  
GAZİANTEP  
GAZİANTEP  
GAZİANTEP  
GAZİANTEP  
GAZİANTEP  
ESKİŞEHİR  
BURSA  
İZMİT  
İSTANBUL  
MANİSA  
ANKARA  
ANKARA  
IRELAND  
UK / IRELAND  
UK / IRELAND  
UK / IRELAND  
BANGLADESH  
U.A.E  
KIBRIS  
ANKARA  
RİZE  
İSTANBUL  
INDIA  
K.MARAŞ

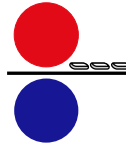


ASC MÜHENDİSLİK LTD.  
AŞÇIOĞLU İNŞ. A.Ş.  
ATAKTEK ELK. LTD.ŞTİ.  
ATALAR MAKİNE SAN. A.Ş.  
ATEM ELEKTRİK  
ATEM ELEKTRİK  
AV İNŞ. ENERJİ TAAH.  
AV İNŞAAT ENERJİ LTD.  
AVE MİMARLIK LTD.ŞTİ.  
AYÇE END.MÜH.LTD.ŞTİ.  
AYKON ELK. LTD. ŞTİ.  
BAKOND TTM  
BAKOND TTM  
BAKOND TTM  
BAKYAPI İNŞ. TİC. A.Ş.  
BALPA İNŞAAT SAN. A.Ş.  
BAŞARI ELK. LTD. ŞTİ.  
BAŞKAL ELEKTRİK LTD.  
BAŞKAL ELEKTRİK LTD.  
BAŞKAL ELEKTRİK LTD.  
BAŞKAL ELEKTRİK LTD.  
BAŞKAL ELEKTRİK LTD.  
BAŞKAL ELEKTRİK LTD.  
BAYMAK MAKİNA AŞ.  
BC YAPI MÜH. A.Ş.  
BEL CONSTRUCTION  
BEST INTERNATIONAL  
BHARTIYA INT. LTD  
BİLGE ELEKTRİK  
BİLGE ELEKTRİK  
BİLGE ELEKTRİK  
BİLGE ELEKTRİK LTD.  
BİLGE MÜH.LTD.ŞTİ.  
BİWATER INT. LTD.  
BOLEM ELEKTRİK LTD.  
BOUYGUES BATIMENT  
BOUYGUES BATIMENT  
BOUYGUES BATIMENT  
BYS ALPACA CARPET LTD.  
CAN-EL MÜHENDİSLİK  
CANÇELİK ELK. LTD. ŞTİ.  
CASPIAN-CLC.MMC  
CENIKA  
CENIKA  
CENIKA  
CENIKA  
CENIKA  
CENIKA  
CONSTRUCT FURN.  
CROON

NEVA AVM SULTANGAZİ  
BJK SELENIUM TW.  
AKDAĞ PLAZA / MASLAK  
METRORAY POLATLI  
AKARCA TEKSTİL  
DORUKLAR ÖRME  
ONE BLOCK ÜMRANIYE  
GOLD TOWER  
ARÇELİK  
HAS ÇELİK  
K.MÜRSEL KIZILDERBENT  
BAKU CLOCK TOWER  
CITY GARDENS  
CLOCK TOWER  
PRESTİJ OPTİMUM SİTESİ  
ISPARTAKULE EMLAK KONUT  
ANIL DAMPER  
AYNUR METAL  
GEDAŞ GENEL GIDA FAB.  
KADİR HAS KONGRE MER.  
K.C.S. CAM  
KAYPLAST PLASTİK  
KAYSERİ ŞEKER ÇUVAL FABRİKASI  
  
NEWROZ CITY ERBİL  
  
BEST INTERNATIONAL  
  
GRUP SUNİ DERİ  
BOYTEKS  
POLİFARMA İLAÇ  
DİNARSU ÇERKEZKÖY  
MEGA ELEKTRONİK  
PIATRA NEMAT  
GRANİSER SERAMİK  
IGP PROJECT  
MAE PROJECT  
MED PROJECT  
  
TAİ TUSAŞ HAV.UZ.SAN.  
PLASMET A.Ş.  
  
SMART SKAP 4  
THUNESVEDT  
CHOKOLADE FABRİBEN  
SLATTLAND  
MALMLAGER  
STRANDEN  
  
ROTTERDAM PROJECT

İSTANBUL  
İSTANBUL  
İSTANBUL  
ANKARA  
KAHRAMANMARAŞ  
KAHRAMANMARAŞ  
İSTANBUL  
İSTANBUL  
ESKİŞEHİR  
İSTANBUL  
KOCAELİ  
AZERBAJYAN  
AZERBAJYAN  
AZERBAJYAN  
BURSA  
İSTANBUL  
İSTANBUL  
KAYSERİ  
YOZGAT  
KAYSERİ  
KAYSERİ  
SAMSUN  
KAYSERİ  
İSTANBUL  
IRAK  
BANGLADESH  
INDIA  
INDIA  
ÇORLU  
ÇORLU  
İSTANBUL  
TEKİRDAĞ  
TEKİRDAĞ  
ROMANYA  
MANİSA  
KAZAKİSTAN  
KAZAKİSTAN  
KAZAKİSTAN  
ISPARTA  
ANKARA  
İSTANBUL  
AZERBAJYAN  
NORWAY  
NORWAY  
NORWAY  
NORWAY  
NORWAY  
NORWAY  
MALTA  
HOLLAND





CRYSTAL IND. LTD.  
 CUMBERLAND GENERAL LLC  
 ÇAĞLA ELEKTRİK  
 ÇAĞLA ELK. LTD.ŞTİ.  
 ÇAĞLA ELK. LTD.ŞTİ.  
 ÇAĞLA GRUP ELK. AŞ.  
 ÇAMSAN GAYRİMENKUL A.Ş.  
 ÇEMSAN END. A.Ş.  
 ÇETİNKAYA MENSUCAT  
 DALGAKIRAN KOMPR.  
 DAMAC  
 DANWAY ELEC. LLC.  
 DANWAY LLC.  
 DAR AL QUBTAN EST.  
 DATA ELEK. LTD. ŞTİ.  
 DELTA ELEKTRİK OTOM.  
 DEMAŞ MÜH. ELK. LTD.  
 DENGÉ ENERGY LTD  
 DENİZ EKSPORT TEKS. LTD. ŞTİ.  
 DENİZ ELK. TAAH. LTD.  
 DEPAR ELEKTRİK  
 DFD MÜHENDİSLİK  
 DHAKA TOBACCO IND.  
 DISHA ELECTRONICS  
 DIVINE TEXTILE LTD.  
 DMG MÜHENDİSLİK LTD.  
 DMY MÜHENDİSLİK  
 DOĞANLAR ÇELİK LTD.  
 DOĞUŞ İNŞAAT A.Ş.  
 DOLE ELK. LTD. ŞTİ.  
 DORUK İLETİŞİM A.Ş.  
 EFE ELEKTRİK LTD. ŞTİ.  
 EGESİM OTOMATİK KONT.  
 EGGER(ROMA) PLASTİK SAN. A.Ş.  
 EKİN ELEKTRİK NALB.  
 EKON END. A.Ş.  
 EKSİN İNŞ. ELK. TAAH.  
 ELECTRAPLAN KFT  
 ELEKSİS ELK. LTD. ŞTİ.  
 ELEKTROSİS ARK YAPI  
 ELİT MAKİNA LTD. ŞTİ.  
 ELKA ELEKTRİK LTD.  
 ELMAK ELEKTRONİK  
 ELPARTS LTD.ŞTİ.  
 ELTE MÜH.ELK. LTD. ŞTİ.  
 ELTES ELK. LTD. ŞTİ.  
 ELTES ENERJİ LTD. ŞTİ.  
 EMG MÜH. ELK. A.Ş.  
 EMSAN MÜH. LTD. ŞTİ.  
 ENERTEC

GÖREN OTOMOTİV  
 BABİL AVM  
 NEO AVM ESKİŞEHİR  
 NEO AVM PENDİK  
 ÇAMSANPARK AVM  
 İPLİK-6  
 DALGAKIRAN KOMPR.  
 BURJ DAMAC MARINA  
 DEWA L STATION  
 DUBAI AIRPORT EXT.  
 JUFFALI MERCEDES FAC.  
 EMT METAL PRES  
 ERDAL TİC. BALIKESİR  
 METRO 34 RESİDENCE İKİTELLİ

MADIYO IVANO  
 MES YATIRIM  
 PLASTMET KALIP  
 OBI-KAZAN

AEPC PROJECT

HILTON OTEL  
 AGER MAKİNA

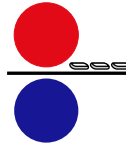
KONYA MAVİ TÜNEL  
 AL FATEH UNV.  
 DORUK NET  
 DÜZCE SPOR KOMP.  
 ÇELİKLER JES  
 GEBZE FABRİKA  
 AREVA GEBZE  
 İSKENDERUN DEMİR Ç.  
 ABDULLAH GÜL ÜNİVERSİTESİ

BAUMAX ESKİŞEHİR  
 SHERATON OTEL

TELLİOĞLU UN FABRİKASI  
 AKÇANSA ÇİMENTO  
 DOĞU AKDENİZ ÜNV.  
 STARA ZAGORA  
 BALIKESİR HAVA LİMANI  
 KIRAZLIK HES  
 YAROSLVAL KONSER SAL.  
 VATAN PRES  
 ENERCON

BANGLADESH  
 DUBAI  
 TEKİRDAĞ  
 DİYARBAKIR  
 ESKİŞEHİR  
 İSTANBUL  
 İSTANBUL  
 SAKARYA  
 KAYSERİ  
 İSTANBUL  
 QATAR  
 U.A.E.  
 DUBAİ  
 K.S.A  
 KOCAELİ  
 BALIKESİR  
 İSTANBUL  
 KAZAKİSTAN  
 RUSYA  
 KOCAELİ  
 İSTANBUL  
 TATARİSTAN  
 BANGLADESH  
 INDIA  
 BANGLADESH  
 TRABZON  
 ROMANYA  
 ANKARA  
 KONYA  
 LIBYA  
 İSTANBUL  
 DÜZCE  
 AYDIN  
 KOCAELİ  
 KOCAELİ  
 HATAY  
 KAYSERİ  
 MACARİSTAN  
 ESKİŞEHİR  
 ADANA  
 İSTANBUL  
 BALIKESİR  
 ÇANAKKALE  
 KIBRIS  
 BULGARIA  
 BALIKESİR  
 SİİRT  
 RUSYA  
 BURSA  
 GERMANY





GÜZELUFUK A.Ş.  
GÜZELUFUK A.Ş.  
GÜZELUFUK A.Ş.  
GÜZELUFUK LTD.ŞTİ.  
HIGH TECH CLIMA SRL  
HMA MÜHENDİSLİK LTD.  
HMA MÜHENDİSLİK LTD.  
HOTEL QUEEN PVT.LTİ.  
HSR GRUP  
HUSSAIN CO.  
HUSSAIN CO.  
IBR STEEL CONS. LLC  
ILLUKKUMBURA LTD.  
INTEGRA INT.  
INTEMED DIŞ TİC.KOLL.  
IPEL S.A.  
IPH GmbH  
IRENE KNITWEAR LTD.  
IŞIN ELEKTRİK LTD. ŞTİ.  
İDEAL GIDA AŞ.  
İKİZLER AYDINLATMA  
İLHAM ELEKTRİK  
İNDIA İNT. CLOTH. PVT.  
İNKA YAPI BAĞ.LTD.ŞTİ.  
İSKENDERUN D.Ç. A.Ş.  
İSTANBUL MEMORIAL SAĞ. YAT. A.Ş.  
JABOUN CO.  
JABOUN CO.  
JAMAHEER CONS. LLC  
KADİR ELEKTRİK  
KALE POWER A.Ş.  
KALE POWER A.Ş.  
KAMAS GALVANİZ LTD.  
KAPTAN DEMİR ÇEL.A.Ş.  
KARTAL MÜH. LTD. ŞTİ.  
KEMPENSIKI  
KİNESİS İNŞ. TİC. A.Ş.  
KOCAYALAZ MÜH. LTD.  
KONEN ELK. İNŞ. A.Ş.  
KORAL ELEKTRİK A.Ş.  
KORAL ELEKTRİK A.Ş.  
KORAL ELEKTRİK A.Ş.  
KORAL ELEKTRİK A.Ş.  
KORAL ELEKTRİK A.Ş.  
KORAL ELEKTRİK A.Ş.  
KORAL ELEKTRİK A.Ş.  
KORAL ELEKTRİK A.Ş.  
KORAL ELEKTRİK A.Ş.  
KORAL ELEKTRİK A.Ş.  
KORAL ELEKTRİK A.Ş.  
KORAL ELEKTRİK A.Ş.

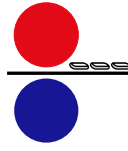
ÖZÜNVER KAUÇUK  
PLASTMET SAN.TİC.  
PRES METAL SAN.  
ÜÇGE  
  
SEHA RESIDENCE  
TORKU PATATES DEPOSU  
HOTEL QUEEN  
ACU PLAZA ÜMRANİYE  
REVİN  
EMAAR  
  
HAYDER  
  
TEST LABORATORY  
  
HÜRMAK PLASTİK  
ÜLKER  
KARASU FABRİKA  
POLİMER EATON KAUÇUK  
  
İNKA  
  
MEMORIAL BAHÇELİEVLER HASTANESİ  
CHEGALESH PROJECT  
TAKAB PROJECT  
  
LİVELLO ACK MOBİLYA  
İSKİ PAŞAKÖY ARITMA  
İSKİ TUZLA ARITMA  
  
MERCEDES-BENZ  
KEMPENSIKI HOTEL & RESORT  
TURKCELL TEK. MERK.  
GATEWAY PROJECT  
TUREKS MERMER  
İZELMAK TARIM MAK.  
MICHA GALVANİZ  
RETTİNG METAL  
TEZOL TÜTÜN  
ZF LEMFÖRDER A.Ş.  
KATMERCİLER A.Ş.  
ABC MOBİLYA  
MİKOSTA OTEL ÇEŞME  
RUBA FERMUAR  
İSDEMİR 1. SİNER  
FORUM AVM

BURSA  
BURSA  
BURSA  
BURSA  
ROMANYA  
KONYA  
KONYA  
INDIA  
İSTANBUL  
PAKİSTAN  
PAKİSTAN  
U.A.E.  
SRI LANKA  
DUBAİ  
İSTANBUL  
YUNANİSTAN  
GERMANY  
BANGLADESH  
KOCAELİ  
KOCAELİ  
SAKARYA  
TEKİRDAĞ  
INDIA  
İSTANBUL  
HATAY  
İSTANBUL  
İRAN  
İRAN  
U.A.E.  
BURSA  
İSTANBUL  
İSTANBUL  
ADANA  
TEKİRDAĞ  
AKSARAY  
MUSCAT- OMAN  
KOCAELİ  
AZERBAJCAN  
AFYON  
AYDIN  
İZMİR  
İZMİR  
İZMİR  
İZMİR  
İZMİR  
İZMİR  
MANİSA  
İZMİR  
İZMİR  
HATAY  
ERZURUM









RUME ELK. OTOM. A.Ş.  
RUME ELK. OTOM. A.Ş.  
RUME ELK. OTOM. A.Ş.  
RUME ELK. OTOM. A.Ş.  
RUME ELK. OTOM. A.Ş.  
RUME ELK. OTOM. A.Ş.  
S- ENGINEERING LLC  
SAAD KNITWEAR LTD.  
SAN-EL MÜHENDİSLİK  
SARIDAĞLAR İNŞAAT A.Ş.  
SATURN TEXTILES LTD.  
SAYEMAN BEACH RESORT LTD.  
SCHNEIDER ELEKTRİK A.Ş.  
SEGATECH MÜH.LTD.  
SEGATECH MÜH.LTD.  
SELAHADDİN İNŞAAT  
SEYYAH KARD. ELK.  
SF SANDALYE LTD.  
SHABAB FABRICS LTD.  
SIA ALPHA  
SIGNATURE ESTAES LIMITED  
SINOSTEEL CO. LTD.  
SMX LIMITED  
SMYRNA ENERGY A.Ş.  
SMYRNA ENERGY A.Ş.  
SMYRNA ENERGY A.Ş.  
SOHAR INDUSTRIAL  
SOLMAZ KLEMENS İML.  
SOYKAL ELK. LTD. ŞTİ.  
SOYUYÜCE ELK. LTD.  
SPACEAGE CO.  
SUPTEK YAĞ KEÇELERİ  
SYSTEMS BUIL.LTD.  
ŞALT OTOMASYON LTD.  
ŞALT OTOMASYON LTD.  
ŞALT OTOMASYON LTD.  
ŞALT OTOMASYON LTD.  
ŞALT OTOMASYON LTD.  
ŞALT OTOMASYON LTD.  
ŞALT OTOMASYON LTD.  
ŞEREMET ENERJİ A.Ş.  
TABREED  
TAV TEPE AKFEN YAT. .AŞ.  
TCD TEKNİK ELK. LTD.  
TEKFEN İNŞAAT A.Ş.  
TEKNOTES MÜH. AŞ.  
TELEMOBİL İL. HİZ. A.Ş.  
TESAMEL ELKTR. LTD.  
TESLAFORM ELEKTRİK A.Ş.  
TESLAFORM ELEKTRİK A.Ş.

CENTRAL BALAT  
DOUBLE TREE BY HILTON KARTEPE  
EPSA YAPI KİMYASALLARI  
GAZİANTEP AAT  
GRUP AĞAÇ ODESSA  
PRESTİJ HAYAT

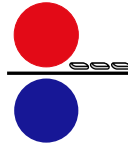
UKRA HANE PLUS  
KADIN DOĞUM VE ÇOCUK HASTANESİ

PETKİM ETİLEN VE AROMATİKLER FAB.  
BÜYÜKHANLI OTEL  
MEDICANA BEYLİKDÜZÜ  
ERBİL HOSPITAL  
BAYRAMOĞLU YEM  
ÇAYCUMA FABRİKASI

SIGNATURE ESTAES LIMITED  
İSKENDERUN D.Ç.  
SHOPPING MALL  
CEYHAN DEVLET HAST.  
KLEMSAN YENİ FABRİKA  
VE-GE BANT  
SIDI WAREHOUSE  
EGEMEN KAUCUK  
INNOVIA BEYLİKDÜZÜ  
RAMADA OTEL  
METRO İSTASYONU

CYBER TOWER  
EFES PİLSEN ÇUMRA  
KENT PLAZA AVM  
PANOGRA TARIM  
PANPLAST  
PAKSET PLASTİK  
NEŞET ERTAŞ KÜLTÜR MERKEZİ  
HİDROMAS HİDROLİK  
HILTON GARDEN INN  
PRESIDENTIAL GUARD CAMP  
AHL DIŞ HATLAR GELİŞİM  
METSAN NEXUS KARTAL  
TÜPRAŞ RUP PROJESİ  
GEREDE ÇELİK  
KOMER KUŞADASI KONGRE MRK.  
GÖÇEK VİLLALARI  
DİKTAŞ MAKİNA ÖREN BAYAN  
ELİT GRAND PALAS

BURSA  
KOCAELİ  
BURSA  
GAZİANTEP  
UKRAYNA  
BURSA  
UKRAYNA  
BANGLADESH  
İSTANBUL  
AFYONKARAHİSAR  
BANGLADESH  
BANGLADESH  
İZMİR  
İSTANBUL  
İSTANBUL  
İRAQ  
ERZURUM  
ZONGULDAK  
BANGLADESH  
LETONYA  
DUBAI -UAE  
HATAY  
TANZANIA  
ADANA  
İZMİR  
İZMİR  
OMAN  
BARTIN  
İSTANBUL  
ELAZIĞ  
DUBAİ  
İSTANBUL  
MAURITIUS  
KONYA  
KONYA  
KONYA  
KONYA  
KONYA  
KIRŞEHİR  
KONYA  
SİVAS  
DUBAİ  
İSTANBUL  
İSTANBUL  
İZMİR  
BOLU  
AYDIN  
MUĞLA  
İSTANBUL  
İSTANBUL



THERMOPLASTİK GMBH  
 TOLGA PLASTİK  
 TOPDAL PLASTİK  
 TOPKAPI İPLİK  
 TOSYALI TOYO ÇELİK A.Ş.  
 TRUVA ELK. LTD. ŞTİ.  
 TRZ GARMENTS IND.  
 TÛM ELEKTRİK A.Ş.  
 TYROS FOR TRADING  
 ULUANAK İNŞAAT A.Ş.  
 UNİTERMAK MÛH. AŞ.  
 UTAY İNŞAAT A.Ş.  
 UZB İNŞ. MÛH. LTD.  
 ÜÇPİNAR ELK. MÛH.  
 ÜÇPİNAR ELK. MÛH.  
 ÜÇPİNAR ELK. MÛH.  
 ÜÇYILDIZ AMBALAJ LTD.  
 VÉCTOR-VS LLC  
 VEKMAR A.Ş.  
 VEKMAR A.Ş.  
 VEKMAR ELK. SİST. A.Ş.  
 VEKMAR ELK.AŞ.  
 VOLGA DIŞ TİC.LTD. ŞTİ.  
 YAKIN DOĞU ÜNİV.  
 YAVUZ ELEKTRİK  
 YEĞENLER ELK. A.Ş.  
 YEĞENLER ELK. A.Ş.  
 YEĞENLER ELK. A.Ş.  
 YEĞENLER ELK. MAK. A.Ş.  
 YEŞİLTAN MADENİ EŞYA  
 YILPORT LİMAN İŞL.  
 YUCEL-M LTD.  
 YUCEL-M LTD.  
 YUCEL-M LTD.  
 YUCEL-M LTD.  
 YUCEL-M LTD.  
 YUCEL-M LTD.  
 YURTSEVER ELK. A.Ş.  
 YÛCEL BORU  
 ZEENNI STEEL S.A.R.L.

TOPDAL PLASTİK  
 TOPKAPI İPLİK

BİLLAS LASTİK-KAUÇUK

TÛL KÂĞIT

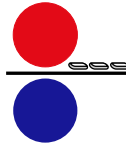
ADANA ENT. SAĞLIK KAMP. AVM VE KREŞ BİNASI  
 CONSTANTA CITY PARK  
 CRATOS OTEL  
 MARMAROOM KONUT  
 PARKMAHAL KONUTLARI  
 AKIŞ MAKİNA  
 LİMONPARK AVM

DUET PROJECT  
 TEKNİK SAC  
 MEHTAP ÇELİK  
 ATABEY LOJİSTİK  
 İZBASKI  
 MEGA ADYGEA  
 TIP FAKÜLTESİ HAST.  
 SCHWARTZ HAUTMONT  
 MAHMUTOĞULLARI MAK.  
 RİTON STONES MERMER  
 TEKNOMER MERMER  
 DOUBLE TREE BY HILTON

MOSRIBHOZ TRADE CENT  
 BEMP PROJECT  
 STROYKOM PROJECT  
 NOVA CONSTRUCTION  
 AEROFLOT PROJECT  
 ARDINÇ PARK ÖZLÜCE AVM  
 YÛCEL BORU

GERMANY  
 İSTANBUL  
 TEKİRDAĞ  
 İSTANBUL  
 OSMANİYE  
 BİLECİK  
 BANGLADESH  
 SAKARYA  
 KAZAKİSTAN  
 ADANA  
 ROMANYA  
 KIBRIS  
 İSTANBUL  
 KONYA  
 KONYA  
 MERSİN  
 KAYSERİ  
 UKRAINE  
 İSTANBUL  
 İSTANBUL  
 KOCAELİ  
 İSTANBUL  
 RUSYA  
 KIBRIS  
 BURSA  
 ANTALYA  
 BURDUR  
 BURDUR  
 ANTALYA  
 İSTANBUL  
 KOCAELİ  
 RUSYA  
 RUSYA  
 RUSYA  
 RUSYA  
 RUSYA  
 RUSYA  
 BURSA  
 İSKENDERUN  
 LÛBNAN





### GNL

	Sipariş Kodu Order code رمز الطلب	Amper A	Sayfa Page
STANDART BOY ELEMEN P+N+E+(AL Gövde)	GNL 2533	25	21
Standard Length Element P+N+E+(AL Housing)	GNL 4033	40	21
عنصر بطول قياسي			
STANDART BOY ELEMEN 3P+N+E+(AL Gövde)	GNL 2535	25	21
Standard Length Element 3P+N+E+(AL Housing)	GNL 4035	40	21
عنصر بطول قياسي			
BESLEME ELEMENI (SOL)	GNL EF41-Pec	25-40	22
Feed unit (Left)	GNL EF41-CE	25-40	22
وحدة التغذية (يسار)	GNL EF41-ACK	25-40	22
BESLEME ELEMENI (SAĞ)	GNL EF42-Pec	25-40	22
Feed unit (Right)	GNL EF42-CE	25-40	22
وحدة التغذية (يمين)	GNL EF42-ACK	25-40	22
ORTADAN BESLEME ELEMENI	GNL EF43-Pec	25-40	23
Center Feed Unit	GNL EF43-CE	25-40	23
وحدة التغذية (المركز)	GNL EF43-ACK	25-40	23
FLEXIBLE DÖNÜŞ ELEMENI	GNL 40FX-Pec	25-40	23
Flexible Joint for Elbow	GNL 40FX-CE	25-40	23
وصلات مرنة للأكواع	GNL 40FX-ACK	25-40	23
AKIM ALMA FİŞİ	GNL 10L1-Pec	10	24
Lighting Fixture Jack	GNL 10L2-Pec	10	24
جاك تركيبات الإنارة	GNL 10L3-Pec	10	24
	GNL 10L4-1-Pec	10	24
	GNL 10L1-CE	10	24
	GNL 10L2-CE	10	24
	GNL 10L3-CE	10	24
	GNL 10L4-1-CE	10	24
	GNL 10L1-ACK	10	24
	GNL 10L2-ACK	10	24
	GNL 10L3-ACK	10	24
	GNL 10L1	10	24
	GNL 10L2	10	24
	GNL 10L3	10	24
	GNL 10L4-1	10	24
CAM SİGORTALI AKIM ALMA FİŞİ	GNL 10F1-Pec	10	24
Lighting Fixture Jack With Glass Fuse	GNL 10F2-Pec	10	24
تركيبات إنارة مع مصهر زجاجي	GNL 10F3-Pec	10	24
	GNL 10F4-1-Pec	10	24
	GNL 10F1-CE	10	24
	GNL 10F2-CE	10	24
	GNL 10F3-CE	10	24
	GNL 10F4-1-CE	10	24
	GNL 10F1-ACK	10	24
	GNL 10F2-ACK	10	24
	GNL 10F3-ACK	10	24
	GNL 10F1	10	24
	GNL 10F2	10	24
	GNL 10F3	10	24
	GNL 10F4-1	10	24
SONLANDIRMA ELEMENI End Cap	GL EC40 (GL EF41)	24	24
غطاء الطرف	GL EC41 (GL EF42)	24	24

### ARMATÜR ASKI ELEMENI

Lighting fixtures fixing hanger

علاقات تركيبات الإنارة

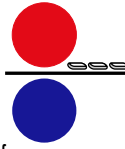
BUSBAR ASKI ELEMENI Busbar fixing hanger

علاقات تركيبات بسبار

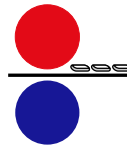
### GL

	Sipariş Kodu Order code رمز الطلب	Amper A	Sayfa Page
STANDART BOY ELEMEN P+N+E+(AL Gövde)	GLA 4033	40	29
Standard Length Element P+N+E+(AL Housing)	GLA 6333	63	29
عنصر بطول قياسي	GLC 6333	63	29
	GLC 10033	100	29
STANDART BOY ELEMEN 3P+N+E+(AL Gövde)	GLA 4035	40	29
Standard Length Element 3P+N+E+(AL Housing)	GLA 6335	63	29
عنصر بطول قياسي	GLC 6335	63	29
	GLC 10035	100	29
BESLEME ELEMENI (SOL)	GLA EF41-Pec	40-63	30
Feed unit (Left)	GLA EF41-CE	40-63	30
وحدة التغذية (يسار)	GLA EF41-ACK	40-63	30
	GLC EF41-Pec	63-100	30
	GLC EF41-CE	63-100	30
	GLC EF41-ACK	63-100	30
BESLEME ELEMENI (SAĞ)	GLA EF42-Pec	40-63	30
Feed unit (Right)	GLA EF42-CE	40-63	30
وحدة التغذية (يمين)	GLA EF42-ACK	40-63	30
	GLC EF42-Pec	63-100	30
	GLC EF42-CE	63-100	30
	GLC EF42-ACK	63-100	30
ORTADAN BESLEME ELEMENI	GLA EF43-Pec	40-63	31
Center Feed Unit	GLA EF43-CE	40-63	31
وحدة التغذية (المركز)	GLA EF43-ACK	40-63	31
	GLC EF43-Pec	63-100	31
	GLC EF43-CE	63-100	31
	GLC EF43-ACK	63-100	31
FLEXIBLE DÖNÜŞ ELEMENI	GLA 63FX-Pec	40-63	31
Flexible Joint for Elbow	GLA 63FX-CE	40-63	31
وصلات مرنة للأكواع	GLA 63FX-ACK	40-63	31
	GLC 160FX-Pec	63-100	31
	GLC 160FX-CE	63-100	31
	GLC 160FX-ACK	63-100	31
ARMATÜR ASKI ELEMENI	GL SSU1		32
Lighting fixtures fixing hanger	GL SSU2		32
علاقات تركيبات الإنارة			
BUSBAR ASKI ELEMENI Busbar fixing hanger	GL SSU3		32
علاقات تركيبات بسبار			
IP55 EK KAPAĞI IP55 Joint Cover	GL ALC		33
غطاء وصلة IP55			
SONLANDIRMA ELEMENI End Cap	GL EC40 (GL EF41)		33
غطاء الطرف	GL EC40 (GL EF42)		33
AKIM ALMA FİŞİ Lighting Fixture Jack	GL 16L1-Pec	16	34
جاك تركيبات الإنارة	GL 16L2-Pec	16	34
	GL 16L3-Pec	16	34
	GL 16L4-1-Pec	16	34
	GL 16L1-CE	16	34
	GL 16L2-CE	16	34
	GL 16L3-CE	16	34
	GL 16L4-1-CE	16	34





Sipariş Kodu Order code رمز الطلب	Amper A	Sayfa Page	Sipariş Kodu Order code رمز الطلب	Amper A	Sayfa Page	
ARABOY ELEMAN 3P+N+1/2 PE Non-Standard Length Element 3P+N+1/2 PE عنصر بطول قياسي	GGD-A 201001	160	90° DIKEY OFSET ELEMANI (SAĞ) 3P+N+1/2 PE 90° Vertical Offset Element (Right) 3P+N+1/2 PE عنصر التوازن الرأسي (يمين) 90 درجة	GGD-A 200126	160-400	62
	GGD-A 202001	250		GGD-C 200126	160-800	62
	GGD-A 203001	315				
	GGD-A 204001	400				
	GGD-C 201001	160	90° DIKEY OFSET ELEMANI (SOL) 3P+N+1/2 PE 90° Vertical Offset Element (Left) 3P+N+1/2 PE عنصر التوازن الرأسي (يسار) 90 درجة	GGD-A 200125	160-400	62
	GGD-C 202001	250		GGD-C 200125	160-800	62
	GGD-C 203001	315				
	GGD-C 204001	400				
	GGD-C 205001	500				
	GGD-C 206001	630				
	GGD-C 208001	800				
			STANDART BOY ELEMAN 3P+N+1/2 PE Standard Length Element 3P+N+1/2 PE عنصر الطول القياسي	GGD-A 205000	500	64
				GGD-A 206000	630	64
				GGD-A 208000	800	64
				GGD-A 210000	1000	64
			ARABOY ELEMAN 3P+N+1/2 PE Non-Standard Length Element 3P+N+1/2 PE عنصر الطول الغير قياسي	GGD-A 205001	500	65
				GGD-A 206001	630	65
				GGD-A 208001	800	65
				GGD-A 210001	1000	65
EK TAKIMI 3P+N+1/2 PE One-Bolt Joint Set 3P+N+1/2 PE مجموع ربط ذات صامولة واحدة	GGD-A 6135	160-400				
	GGD-C 6135	160-800				
90°YATAY DÖNÜŞ ELEMANI (SAĞ) 3P+N+1/2 PE 90° Horizontal Elbow Element (Right) 3P+N+1/2 PE عنصر كوع أفقي 90 درجة (يمين)	GGD-A 200102	160-400	90°YATAY DÖNÜŞ ELEMANI (SAĞ) 3P+N+1/2 PE 90° Horizontal Elbow Element (Right) 3P+N+1/2 PE عنصر كوع أفقي 90 درجة (يمين)	GGD-A 200106	500-1000	67
	GGD-C 200102	160-800				
90°YATAY DÖNÜŞ ELEMANI (SOL) 3P+N+1/2 PE 90° Horizontal Elbow Element (Left) 3P+N+1/2 PE عنصر كوع أفقي 90 درجة (يسار)	GGD-A 200101	160-400	90°YATAY DÖNÜŞ ELEMANI (SOL) 3P+N+1/2 PE 90° Horizontal Elbow Element (Left) 3P+N+1/2 PE عنصر كوع أفقي 90 درجة (يسار)	GGD-A 200105	500-1000	67
	GGD-C 200101	160-800				
90°DIKEY DÖNÜŞ ELEMANI (SAĞ) 3P+N+1/2 PE 90° Horizontal Elbow Element (Right) 3P+N+1/2 PE عنصر كوع أفقي 90 درجة (يسار)	GGD-A 200104	160-400	90°DIKEY DÖNÜŞ ELEMANI (SAĞ) 3P+N+1/2 PE 90° Horizontal Elbow Element (Right) 3P+N+1/2 PE عنصر كوع أفقي 90 درجة (يسار)	GGD-A 200108	500-1000	68
	GGD-C 200104	160-800				
90°DIKEY DÖNÜŞ ELEMANI (SOL) 3P+N+1/2 PE 90° Horizontal Elbow Element (Left) 3P+N+1/2 PE عنصر كوع رأسي 90 درجة (يسار)	GGD-A 200103	160-400	90°DIKEY DÖNÜŞ ELEMANI (SOL) 3P+N+1/2 PE 90° Horizontal Elbow Element (Left) 3P+N+1/2 PE عنصر كوع رأسي 90 درجة (يسار)	GGD-A 200107	500-1000	68
	GGD-C 200103	160-800				
T ELEMANI (SAĞ) 3P+N+1/2 PE T Element (Right) 3P+N+1/2 PE عنصر على شكل T (يمين)	GGD-A 200111	160-400	90°DIKEY DÖNÜŞ ELEMANI (SOL) 3P+N+1/2 PE 90° Horizontal Elbow Element (Left) 3P+N+1/2 PE عنصر كوع رأسي 90 درجة (يسار)	GGD-A 200112	500-1000	69
	GGD-C 200111	160-800				
T ELEMANI (SOL) 3P+N+1/2 PE T Element (Left) 3P+N+1/2 PE عنصر على شكل T (يسار)	GGD-A 200109	160-400	T ELEMANI (SAĞ) 3P+N+1/2 PE T Element (Right) 3P+N+1/2 PE عنصر على شكل T (يمين)	GGD-A 200110	500-1000	69
	GGD-C 200109	160-800				
MEKANİK DİLATASYON ELEMANI 3P+N+1/2 PE Mechanical Dilatation Element 3P+N+1/2 PE عنصر التوسيع الميكانيكي	GGD-A 204009	160-400	T ELEMANI (SOL) 3P+N+1/2 PE T Element (Left) 3P+N+1/2 PE عنصر على شكل T (يسار)	GGD-A 210009	500-1000	70
	GGD-C 204009	160-800				
YATAY DİLATASYON ELEMANI 3P+N+1/2 PE Horizontal Expansion Element 3P+N+1/2 PE عنصر التمديد الأفقي	GGD-A 204011	160-400	MEKANİK DİLATASYON ELEMANI 3P+N+1/2 PE Mechanical Dilatation Element 3P+N+1/2 PE عنصر التوسيع الميكانيكي	GGD-A 210011	500-1000	70
	GGD-C 204011	160-800				
DIKEY DİLATASYON ELEMANI 3P+N+1/2 PE Vertical Expansion Element 3P+N+1/2 PE عنصر التمديد الرأسي	GGD-A 204010	160-400	DIKEY DİLATASYON ELEMANI 3P+N+1/2 PE Vertical Expansion Element 3P+N+1/2 PE عنصر التمديد الرأسي	GGD-A 210010	500-1000	71
	GGD-C 204010	160-800				
PANO ÜSTÜ MODÜLÜ (SAĞ) 3P+N+1/2 PE Switchboard Feed Unit (Right) 3P+N+1/2 PE لوحة مفاتيح وحدة التغذية (يمين)	GGD-A 200030	160-400	PANO ÜSTÜ MODÜLÜ (SAĞ) 3P+N+1/2 PE Switchboard Feed Unit (Right) 3P+N+1/2 PE لوحة مفاتيح وحدة التغذية (يمين)	GGD-A 200031	500-1000	72
	GGD-C 200030	160-800				
PANO ÜSTÜ MODÜLÜ (SOL) 3P+N+1/2 PE Switchboard Feed Unit (Left) 3P+N+1/2 PE لوحة مفاتيح وحدة التغذية (يسار)	GGD-A 200032	160-400	PANO ÜSTÜ MODÜLÜ (SOL) 3P+N+1/2 PE Switchboard Feed Unit (Left) 3P+N+1/2 PE لوحة مفاتيح وحدة التغذية (يسار)	GGD-A 200033	500-1000	72
	GGD-C 200032	160-800				
BESLEME ELEMANI (SAĞ) 3P+N+1/2 PE Feed Unit (Right) 3P+N+1/2 PE وحدة التغذية (يمين)	GGD-A 200021	160-400	BESLEME ELEMANI (SAĞ) 3P+N+1/2 PE Feed Unit (Right) 3P+N+1/2 PE وحدة التغذية (يمين)	GGD-A 200023	500-1000	73
	GGD-C 200021	160-800				
BESLEME ELEMANI (SOL) 3P+N+1/2 PE Feed Unit (Left) 3P+N+1/2 PE وحدة التغذية (يسار)	GGD-A 200020	160-400	BESLEME ELEMANI (SOL) 3P+N+1/2 PE Feed Unit (Left) 3P+N+1/2 PE وحدة التغذية (يسار)	GGD-A 200022	500-1000	73
	GGD-C 200020	160-800				
ORTADAN BESLEME ELEMANI 3P+N+1/2 PE Centre Feed Unit 3P+N+1/2 PE وحدة التغذية (المركز)	GGD-A 200024	160-400	ORTADAN BESLEME ELEMANI 3P+N+1/2 PE Centre Feed Unit 3P+N+1/2 PE وحدة التغذية (المركز)	GGD-A 200025	500-1000	74
	GGD-C 200024	160-800				
90° YATAY OFSET ELEMANI (SAĞ) 3P+N+1/2 PE 90° Horizontal Offset Element (Right) 3P+N+1/2 PE عنصر التوازن الأفقي (يمين) 90 درجة	GGD-A 200124	160-400	90° YATAY OFSET ELEMANI (SAĞ) 3P+N+1/2 PE 90° Horizontal Offset Element (Right) 3P+N+1/2 PE عنصر التوازن الأفقي (يمين) 90 درجة	GGD-A 200128	500-1000	75
	GGD-C 200124	160-800				
90° YATAY OFSET ELEMANI (SOL) 3P+N+1/2 PE 90° Horizontal Offset Element (Left) 3P+N+1/2 PE عنصر التوازن الأفقي (يسار) 90 درجة	GGD-A 200123	160-400	90° YATAY OFSET ELEMANI (SOL) 3P+N+1/2 PE 90° Horizontal Offset Element (Left) 3P+N+1/2 PE عنصر التوازن الأفقي (يسار) 90 درجة	GGD-A 200127	500-1000	75
	GGD-C 200123	160-800				
90° DIKEY OFSET ELEMANI (SAĞ) 3P+N+1/2 PE 90° Vertical Offset Element (Right) 3P+N+1/2 PE عنصر التوازن الرأسي (يمين) 90 درجة	GGD-A 200130	500-1000	90° DIKEY OFSET ELEMANI (SAĞ) 3P+N+1/2 PE 90° Vertical Offset Element (Right) 3P+N+1/2 PE عنصر التوازن الرأسي (يمين) 90 درجة	GGD-A 200130	500-1000	76
90° DIKEY OFSET ELEMANI (SOL) 3P+N+1/2 PE 90° Vertical Offset Element (Left) 3P+N+1/2 PE عنصر التوازن الرأسي (يسار) 90 درجة	GGD-A 200129	500-1000	90° DIKEY OFSET ELEMANI (SOL) 3P+N+1/2 PE 90° Vertical Offset Element (Left) 3P+N+1/2 PE عنصر التوازن الرأسي (يسار) 90 درجة	GGD-A 200129	500-1000	76

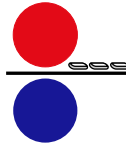


	Sipariş Kodu Order code رمز الطلب	Amper A	Sayfa Page		Sipariş Kodu Order code رمز الطلب	Amper A	Sayfa Page
REDÜKSİYON ELEMANI 3P+N+1/2 PE Reduction Element 3P+N+1/2 PE عنصر التخفيض	GGD-A RED01	400-1000	78	STANDART BOY ELEMAN (PLUG-IN) 3P+N+1/2 PE Standard Length Element (Plug-in) 3P+N+1/2 PE عنصر الطول القياسي (صامولة الربط)	GS-AP 050105	500	91
	GGD-A RED02	1000-400	78		GS-AP 050106	630	91
					GS-AP 050108	800	91
YANGIN BARIYERİ 3P+N+1/2 PE Fire Barrier 3P+N+1/2 PE حواجز لحريق	GGD-A 204006	160-400	78		GS-AP 050110	1000	91
	GGD-A 210006	500-1000	78		GS-AP 050112	1250	91
	GGD-C 208006	160-800	78		GS-AP 050117	1600	91
					GS-AP 050120	2000	91
					GS-AP 100226	2500	91
SONLANDIRMA ELEMANI End Cap غطاء الطرف	GGD 100028	160-400	79		GS-AP 100231	3200	91
	GGD 100029	500-1000	79		GS-AP 100241	4000	91
GGD IP 55 YAPIŞKAN ELEMANI GGD IP 55 Sticky Plug Outlet Cover عنصر لاصق IP55	GGD 500002	160-1000	79		GS-AP 150350	5000	91
GGD IP 55 KAPAK GGD IP 55 Outlet Cover غطاء IP55	GGD 500002	160-1000	79		GS-CP 050105	500	91
GGD ASKI ELEMANI GGD Fixing hanger علاقة تثبيت	GGD 010001	160-400	80		GS-CP 050106	630	91
	GGD 020001	500-1000	80		GS-CP 050108	800	91
	GGD 010004	160-400	80		GS-CP 050110	1000	91
	GGD 010005	500-1000	80		GS-CP 050112	1250	91
					GS-CP 050116	1600	91
					GS-CP 050121	2000	91
					GS-CP 050125	2500	91
GGD DİKEY SİSTEMLER İÇİN ASKI ELEMANI GGD Hanger for vertical riser علاقة للرفع الرأسى	GGD 010002	160-400	81		GS-CP 100233	3200	91
	GGD 010003	500-1000	81		GS-CP 100242	4000	91
ÇIKIŞ KUTUSU NH TİP Tap-off Box NH TypeGGD صندوق إغلاق إصدار NH	GGD 400631	25-80	82		GS-CP 100251	5000	91
	GGD 401251	25-125	82		GS-CP 150360	6000	91
ÇIKIŞ KUTUSU SYK TİP Tap-off Box SPB Type صندوق إغلاق إصدار SPB	GGD 401160	160	82	ARABOY ELEMANI (BOLT-ON) 3P+N+1/2 PE Non Standard Element (Bolt-on) 3P+N+1/2 PE عنصر الطول الغير قياسي (صامولة الربط)	GS-AB 0501051	500	92
	GGD 402500	250	82		GS-AB 0501061	630	92
	GGD 404000	400	82		GS-AB 0501081	800	92
	GGD 406300	630	82		GS-AB 0501101	1000	92
					GS-AB 0501121	1250	92
					GS-AB 0501171	1600	92
ÇIKIŞ KUTUSU MCB TİPİ Tap-Off Box MCB Type نوع صندوق إغلاق MCB	GGD 400630	25-40	83		GS-AB 0501201	2000	92
	GGD 400632	25-80	83		GS-AB 1002261	2500	92
	GGD 401252	25-125	83		GS-AB 1002311	3200	92
					GS-AB 1002411	4000	92
ÇIKIŞ KUTUSU MCCB VERSİYONLU Tap-off Box MCCB Version صندوق إغلاق إصدار MCCB	GGD 401253	25-125	83		GS-AB 1503501	5000	92
	GGD 401162	160	83		GS-CB 050105	500	92
	GGD 402502	250	83		GS-CB 050106	630	92
	GGD 404002	400	83		GS-CB 050108	800	92
	GGD 406302	630	83		GS-CB 050110	1000	92
					GS-CB 050112	1250	92
					GS-CB 050116	1600	92
					GS-CB 050121	2000	92
					GS-CB 050125	2500	92
					GS-CB 100233	3200	92
					GS-CB 100242	4000	92
					GS-CB 100251	5000	92
					GS-CB 150360	6000	92
					GS-AP 0501051	500	93
					GS-AP 0501061	630	93
					GS-AP 0501081	800	93
					GS-AP 0501101	1000	93
					GS-AP 0501121	1250	93
					GS-AP 0501171	1600	93
					GS-AP 0501201	2000	93
					GS-AP 1002261	2500	93
					GS-AP 1002311	3200	93
					GS-AP 1002411	4000	93
					GS-AP 1503501	5000	93
					GS-CP 0501051	500	93
					GS-CP 0501061	630	93
					GS-CP 0501081	800	93
					GS-CP 0501101	1000	93
					GS-CP 0501121	1250	93





	Sipariş Kodu Order code رمز الطلب	Amper A	Sayfa Page		Sipariş Kodu Order code رمز الطلب	Amper A	Sayfa Page
90° YATAY OFSET ELEMANI (SOL) 3P+N+1/2 PE 90° Horizontal Offset Element (Left) 3P+N+1/2 PE عنصر التوازن الأفقي (يسار) 90 درجة	GS-A HZ 05L	500	99	T ELEMANI (SAĞ) 3P+N+1/2 PE T Element (Right) 3P+N+1/2 PE عنصر على شكل T (يمين)	GS-C VZ 16L	1600	101
	GS-A HZ 06L	630	99		GS-C VZ 21L	2000	101
	GS-A HZ 08L	800	99		GS-C VZ 25L	2500	101
	GS-A HZ 10L	1000	99		GS-C VZ 33L	3200	101
	GS-A HZ 12L	1250	99		GS-C VZ 42L	4000	101
	GS-A HZ 17L	1600	99		GS-C VZ 51L	5000	101
	GS-A HZ 20L	2000	99		GS-C VZ 60L	6000	101
	GS-A HZ 26L	2500	99				
	GS-A HZ 31L	3200	99				
	GS-A HZ 41L	4000	99				
	GS-A HZ 50L	5000	99				
	GS-C HZ 05L	500	99				
	GS-C HZ 06L	630	99				
	GS-C HZ 08L	800	99				
	GS-C HZ 10L	1000	99				
	GS-C HZ 12L	1250	99				
	GS-C HZ 16L	1600	99				
	GS-C HZ 21L	2000	99				
	GS-C HZ 25L	2500	99				
	GS-C HZ 33L	3200	99				
	GS-C HZ 42L	4000	99				
	GS-C HZ 51L	5000	99				
	GS-C HZ 60L	6000	99				
90° DİKEY OFSET ELEMANI (SAĞ) 3P+N+1/2 PE 90° Vertical Offset Element (Right) 3P+N+1/2 PE عنصر التوازن الرأسي (يمين) 90 درجة	GS-A VZ 05R	500	100		GS-A TE 05R	500	102
	GS-A VZ 06R	630	100		GS-A TE 06R	630	102
	GS-A VZ 08R	800	100		GS-A TE 08R	800	102
	GS-A VZ 10R	1000	100		GS-A TE 10R	1000	102
	GS-A VZ 12R	1250	100		GS-A TE 12R	1250	102
	GS-A VZ 17R	1600	100		GS-A TE 17R	1600	102
	GS-A VZ 20R	2000	100		GS-A TE 20R	2000	102
	GS-A VZ 26R	2500	100		GS-A TE 26R	2500	102
	GS-A VZ 31R	3200	100		GS-A TE 31R	3200	102
	GS-A VZ 41R	4000	100		GS-A TE 41R	4000	102
	GS-A VZ 50R	5000	100		GS-A TE 50R	5000	102
	GS-C VZ 05R	500	100		GS-C TE 05R	500	102
	GS-C VZ 06R	630	100		GS-C TE 06R	630	102
	GS-C VZ 08R	800	100		GS-C TE 08R	800	102
	GS-C VZ 10R	1000	100		GS-C TE 10R	1000	102
	GS-C VZ 12R	1250	100		GS-C TE 12R	1250	102
	GS-C VZ 16R	1600	100		GS-C TE 16R	1600	102
	GS-C VZ 21R	2000	100		GS-C TE 21R	2000	102
	GS-C VZ 25R	2500	100		GS-C TE 25R	2500	102
	GS-C VZ 33R	3200	100		GS-C TE 33R	3200	102
	GS-C VZ 42R	4000	100		GS-C TE 42R	4000	102
	GS-C VZ 51R	5000	100		GS-C TE 51R	5000	102
	GS-C VZ 60R	6000	100		GS-C TE 60R	6000	102
90° DİKEY OFSET ELEMANI (SOL) 3P+N+1/2 PE 90° Vertical Offset Element (Left) 3P+N+1/2 PE عنصر التوازن الرأسي (يسار) 90 درجة	GS-A VZ 05L	500	101		GS-A TE 05L	500	103
	GS-A VZ 06L	630	101		GS-A TE 06L	630	103
	GS-A VZ 08L	800	101		GS-A TE 08L	800	103
	GS-A VZ 10L	1000	101		GS-A TE 10L	1000	103
	GS-A VZ 12L	1250	101		GS-A TE 12L	1250	103
	GS-A VZ 17L	1600	101		GS-A TE 17L	1600	103
	GS-A VZ 20L	2000	101		GS-A TE 20L	2000	103
	GS-A VZ 26L	2500	101		GS-A TE 26L	2500	103
	GS-A VZ 31L	3200	101		GS-A TE 31L	3200	103
	GS-A VZ 41L	4000	101		GS-A TE 41L	4000	103
	GS-A VZ 50L	5000	101		GS-A TE 50L	5000	103
	GS-C VZ 05L	500	101		GS-C TE 05L	500	103
	GS-C VZ 06L	630	101		GS-C TE 06L	630	103
	GS-C VZ 08L	800	101		GS-C TE 08L	800	103
	GS-C VZ 10L	1000	101		GS-C TE 10L	1000	103
	GS-C VZ 12L	1250	101		GS-C TE 12L	1250	103
	GS-C VZ 16L	1600	101		GS-C TE 16L	1600	103
	GS-C VZ 21L	2000	101		GS-C TE 21L	2000	103
	GS-C VZ 25L	2500	101		GS-C TE 25L	2500	103
	GS-C VZ 33L	3200	101		GS-C TE 33L	3200	103
	GS-C VZ 42L	4000	101		GS-C TE 42L	4000	103
	GS-C VZ 51L	5000	101		GS-C TE 51L	5000	103
	GS-C VZ 60L	6000	101		GS-C TE 60L	6000	103
REDÜKSİYON ELEMANI 3P+N+1/2 PE Reduction Element 3P+N+1/2 PE عنصر التخفيض	GS-A RED1008	1000/800	104		GS-A RED1008	1000/800	104
	GS-A RED1210	1250/1000	104		GS-A RED1210	1250/1000	104
	GS-A RED1712	1600/1250	104		GS-A RED1712	1600/1250	104
	GS-A RED2017	2000/1600	104		GS-A RED2017	2000/1600	104
	GS-A RED2620	2500/2000	104		GS-A RED2620	2500/2000	104
	GS-A RED3126	3200/2500	104		GS-A RED3126	3200/2500	104
	GS-A RED4131	4000/3200	104		GS-A RED4131	4000/3200	104
GS-A RED5041	5000/4000	104		GS-A RED5041	5000/4000	104	



Sipariş Kodu Order code رمز الطلب	Amper A	Sayfa Page
GS-C RED1210	1250/1000	104
GS-C RED1612	1600/1250	104
GS-C RED2116	2000/1600	104
GS-C RED2521	2500/2000	104
GS-C RED3325	3200/2500	104
GS-C RED4233	4000/3200	104
GS-C RED5142	5000/4000	104
GS-C RED6051	6000/5000	104

## YANGIN BARIYERİ 3P+N+1/2 PE Fire Barrier 3P+N+1/2 PE حواجز لحريق

GS-A FB 05	500	105
GS-A FB 06	630	105
GS-A FB 08	800	105
GS-A FB 10	1000	105
GS-A FB 12	1250	105
GS-A FB 17	1600	105
GS-A FB 20	2000	105
GS-A FB 26	2500	105
GS-A FB 31	3200	105
GS-A FB 41	4000	105
GS-A FB 50	5000	105
GS-C FB 05	500	105
GS-C FB 06	630	105
GS-C FB 08	800	105
GS-C FB 10	1000	105
GS-C FB 12	1250	105
GS-C FB 16	1600	105
GS-C FB 21	2000	105
GS-C FB 25	2500	105
GS-C FB 33	3200	105
GS-C FB 42	4000	105
GS-C FB 51	5000	105
GS-C FB 60	6000	105

## SONLANDIRMA ELEMANI End Cap غطاء الطرف

GS-A EU 05	500	105
GS-A EU 06	630	105
GS-A EU 08	800	105
GS-A EU 10	1000	105
GS-A EU 12	1250	105
GS-A EU 17	1600	105
GS-A EU 20	2000	105
GS-A EU 26	2500	105
GS-A EU 31	3200	105
GS-A EU 41	4000	105
GS-A EU 50	5000	105
GS-C EU 05	500	105
GS-C EU 06	630	105
GS-C EU 08	800	105
GS-C EU 10	1000	105
GS-C EU 12	1250	105
GS-C EU 16	1600	105
GS-C EU 21	2000	105
GS-C EU 25	2500	105
GS-C EU 33	3200	105
GS-C EU 42	4000	105
GS-C EU 51	5000	105
GS-C EU 60	6000	105

## YATAY DİLATASYON ELEMANI MEKANİK 3P+N+1/2 PE Horizontal Expansion Element (Mechanical) 3P+N+1/2 PE عنصر التمديد الأفقي

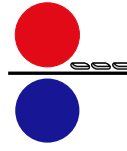
GS-A YMDE 05	500	106
GS-A YMDE 06	630	106
GS-A YMDE 08	800	106
GS-A YMDE 10	1000	106
GS-A YMDE 12	1250	106
GS-A YMDE 17	1600	106
GS-A YMDE 20	2000	106

Sipariş Kodu Order code رمز الطلب	Amper A	Sayfa Page
GS-A YMDE 26	2500	106
GS-A YMDE 31	3200	106
GS-A YMDE 41	4000	106
GS-A YMDE 50	5000	106
GS-C YMDE 05	500	106
GS-C YMDE 06	630	106
GS-C YMDE 08	800	106
GS-C YMDE 10	1000	106
GS-C YMDE 12	1250	106
GS-C YMDE 16	1600	106
GS-C YMDE 21	2000	106
GS-C YMDE 25	2500	106
GS-C YMDE 33	3200	106
GS-C YMDE 42	4000	106
GS-C YMDE 51	5000	106
GS-C YMDE 60	6000	106

GS-A YDE 05	500	107
GS-A YDE 06	630	107
GS-A YDE 08	800	107
GS-A YDE 10	1000	107
GS-A YDE 12	1250	107
GS-A YDE 17	1600	107
GS-A YDE 20	2000	107
GS-A YDE 26	2500	107
GS-A YDE 31	3200	107
GS-A YDE 41	4000	107
GS-A YDE 50	5000	107
GS-C YDE 05	500	107
GS-C YDE 06	630	107
GS-C YDE 08	800	107
GS-C YDE 10	1000	107
GS-C YDE 12	1250	107
GS-C YDE 16	1600	107
GS-C YDE 21	2000	107
GS-C YDE 25	2500	107
GS-C YDE 33	3200	107
GS-C YDE 42	4000	107
GS-C YDE 51	5000	107
GS-C YDE 60	6000	107

## DİKEY DİLATASYON ELEMANI 3P+N+1/2 PE Vertical Expansion Element 3P+N+1/2 PE عنصر التمديد الرأسي

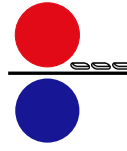
GS-A DDE 05	500	108
GS-A DDE 06	630	108
GS-A DDE 08	800	108
GS-A DDE 10	1000	108
GS-A DDE 12	1250	108
GS-A DDE 17	1600	108
GS-A DDE 20	2000	108
GS-A DDE 26	2500	108
GS-A DDE 31	3200	108
GS-A DDE 41	4000	108
GS-A DDE 50	5000	108
GS-C DDE 05	500	108
GS-C DDE 06	630	108
GS-C DDE 08	800	108
GS-C DDE 10	1000	108
GS-C DDE 12	1250	108
GS-C DDE 16	1600	108
GS-C DDE 21	2000	108
GS-C DDE 25	2500	108
GS-C DDE 33	3200	108
GS-C DDE 42	4000	108
GS-C DDE 51	5000	108
GS-C DDE 60	6000	108



	Sipariş Kodu Order code رمز الطلب	Amper A	Sayfa Page		Sipariş Kodu Order code رمز الطلب	Amper A	Sayfa Page
FAZ-NÖTR YÖN DEĞİŞTİRME ELEMANI 3P+N+1/2 PE Phase-Neutral Transposition Element 3P+N+1/2 PE اداة تغيير القطب - المحايد 3P+N+1/2 PE	GS-A PDC 05	500	109	PANO - TRAFÖ ÜSTÜ ELEMANI (SAĞ) 3P+N+1/2 PE Panel - Transformer Side Element (Right) 3P+N+1/2 PE عنصر محول جانبي (يمين) 3P+N+1/2 PE	GS-C PTS 16L	1600	111
	GS-A PDC 06	630	109		GS-C PTS 21L	2000	111
	GS-A PDC 08	800	109		GS-C PTS 25L	2500	111
	GS-A PDC 10	1000	109		GS-C PTS 33L	3200	111
	GS-A PDC 12	1250	109		GS-C PTS 42L	4000	111
	GS-A PDC 17	1600	109		GS-C PTS 51L	5000	111
	GS-A PDC 20	2000	109		GS-C PTS 60L	6000	111
	GS-A PDC 26	2500	109				
	GS-A PDC 31	3200	109		GS-A TS 05R	500	112
	GS-A PDC 41	4000	109		GS-A TS 06R	630	112
	GS-A PDC 50	5000	109		GS-A TS 08R	800	112
	GS-C PDC 05	500	109		GS-A TS 10R	1000	112
	GS-C PDC 06	630	109		GS-A TS 12R	1250	112
	GS-C PDC 08	800	109		GS-A TS 17R	1600	112
	GS-C PDC 10	1000	109		GS-A TS 20R	2000	112
	GS-C PDC 12	1250	109		GS-A TS 26R	2500	112
	GS-C PDC 16	1600	109		GS-A TS 31R	3200	112
	GS-C PDC 21	2000	109		GS-A TS 41R	4000	112
	GS-C PDC 25	2500	109		GS-A TS 50R	5000	112
	GS-C PDC 33	3200	109		GS-C TS 05R	500	112
	GS-C PDC 42	4000	109		GS-C TS 06R	630	112
	GS-C PDC 51	5000	109		GS-C TS 08R	800	112
	GS-C PDC 60	6000	109		GS-C TS 10R	1000	112
	KURU TİP TRAFÖ ÜSTÜ ELEMANI (SAĞ) 3P+N+1/2 PE Cast Resin Transformer Element (Right) 3P+N+1/2 PE عنصر محول كاست ريزين (يمين) 3P+N+1/2 PE	GS-A PTS 05R	500		110	GS-C TS 12R	1250
GS-A PTS 06R		630	110	GS-C TS 16R	1600	112	
GS-A PTS 08R		800	110	GS-C TS 21R	2000	112	
GS-A PTS 10R		1000	110	GS-C TS 25R	2500	112	
GS-A PTS 12R		1250	110	GS-C TS 33R	3200	112	
GS-A PTS 17R		1600	110	GS-C TS 42R	4000	112	
GS-A PTS 20R		2000	110	GS-C TS 51R	5000	112	
GS-A PTS 26R		2500	110	GS-C TS 60R	6000	112	
GS-A PTS 31R		3200	110				
GS-A PTS 41R		4000	110	PANO - TRAFÖ ÜSTÜ ELEMANI (SOL) 3P+N+1/2 PE Panel - Transformer Side Element (Left) 3P+N+1/2 PE عنصر محول جانبي (يسار) 3P+N+1/2 PE	GS-A TS 05L	500	113
GS-A PTS 50R		5000	110	GS-A TS 06L	630	113	
GS-C PTS 05R		500	110	GS-A TS 08L	800	113	
GS-C PTS 06R		630	110	GS-A TS 10L	1000	113	
GS-C PTS 08R		800	110	GS-A TS 12L	1250	113	
GS-C PTS 10R		1000	110	GS-A TS 17L	1600	113	
GS-C PTS 12R		1250	110	GS-A TS 20L	2000	113	
GS-C PTS 16R		1600	110	GS-A TS 26L	2500	113	
GS-C PTS 21R		2000	110	GS-A TS 31L	3200	113	
GS-C PTS 25R		2500	110	GS-A TS 41L	4000	113	
GS-C PTS 33R		3200	110	GS-A TS 50L	5000	113	
GS-C PTS 42R		4000	110	GS-C TS 05L	500	113	
GS-C PTS 51R		5000	110	GS-C TS 06L	630	113	
GS-C PTS 60R		6000	110	GS-C TS 08L	800	113	
KURU TİP TRAFÖ ÜSTÜ ELEMANI (SOL) 3P+N+1/2 PE Cast Resin Transformer Element (Left) 3P+N+1/2 PE عنصر محول كاست ريزين (يسار) 3P+N+1/2 PE		GS-A PTS 05L	500	111	GS-C TS 10L	1000	113
	GS-A PTS 06L	630	111	GS-C TS 12L	1250	113	
	GS-A PTS 08L	800	111	GS-C TS 16L	1600	113	
	GS-A PTS 10L	1000	111	GS-C TS 21L	2000	113	
	GS-A PTS 12L	1250	111	GS-C TS 25L	2500	113	
	GS-A PTS 17L	1600	111	GS-C TS 33L	3200	113	
	GS-A PTS 20L	2000	111	GS-C TS 42L	4000	113	
	GS-A PTS 26L	2500	111	GS-C TS 51L	5000	113	
	GS-A PTS 31L	3200	111	GS-C TS 60L	6000	113	
	GS-A PTS 41L	4000	111				
	GS-A PTS 50L	5000	111	PANO - TRAFÖ ÜSTÜ 90° DİKEY DÖNÜŞ ELEMANI (SAĞ) 3P+N+1/2 PE Panel - Transformer Side 90° Vertical Elbow Element (Right) 3P+N+1/2 PE لوحة جانبية + 90 درجة عنصر كوع رأسي (يمين) 3P+N+1/2 PE	GS-A PVE 05RR	500	117
	GS-C PTS 05L	500	111	GS-A PVE 06RR	630	117	
GS-C PTS 06L	630	111	GS-A PVE 08RR	800	117		
GS-C PTS 08L	800	111	GS-A PVE 10RR	1000	117		
GS-C PTS 10L	1000	111	GS-A PVE 12RR	1250	117		
GS-C PTS 12L	1250	111	GS-A PVE 17RR	1600	117		
			GS-A PVE 20RR	2000	117		
			GS-A PVE 26RR	2500	117		

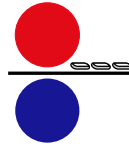






Sipariş Kodu Order code رمز الطلب	Amper A	Sayfa Page	Sipariş Kodu Order code رمز الطلب	Amper A	Sayfa Page			
GS-C PHE 16RL	1600	122	GS-A FE 31R	3200	125			
GS-C PHE 21RL	2000	122	GS-A FE 41R	4000	125			
GS-C PHE 25RL	2500	122	GS-A FE 50R	5000	125			
GS-C PHE 33RL	3200	122	GS-C FE 05R	500	125			
GS-C PHE 42RL	4000	122	GS-C FE 06R	630	125			
GS-C PHE 51RL	5000	122	GS-C FE 08R	800	125			
GS-C PHE 60RL	6000	122	GS-C FE 10R	1000	125			
			GS-C FE 12R	1250	125			
PANO - TRAFÖ ÜSTÜ 90° YATAY DÖNÜŞ ELEMANI (SAĞ) 3P+N+1/2 PE Panel - Transformer Side 90° Horizontal Elbow Element (Right) 3P+N+1/2 PE لوحة جانبية + 90 درجة عنصر كوخ افقي (يمين) 3P+N+1/2 PE	GS-A PHE 05LR	500	123	GS-C FE 16R	1600	125		
	GS-A PHE 06LR	630	123	GS-C FE 21R	2000	125		
	GS-A PHE 08LR	800	123	GS-C FE 25R	2500	125		
	GS-A PHE 10LR	1000	123	GS-C FE 33R	3200	125		
	GS-A PHE 12LR	1250	123	GS-C FE 42R	4000	125		
	GS-A PHE 17LR	1600	123	GS-C FE 51R	5000	125		
	GS-A PHE 20LR	2000	123	GS-C FE 60R	6000	125		
	GS-A PHE 26LR	2500	123					
	GS-A PHE 31LR	3200	123	BESLEME ELEMANI (SOL) 3P+N+1/2 PE Feed Unit (Left) 3P+N+1/2 PE وحدة التغذية (يسار)	GS-A FE 05L	500	126	
	GS-A PHE 41LR	4000	123		GS-A FE 06L	630	126	
	GS-A PHE 50LR	5000	123		GS-A FE 08L	800	126	
	GS-C PHE 05LR	500	123		GS-A FE 10L	1000	126	
	GS-C PHE 06LR	630	123		GS-A FE 12L	1250	126	
	GS-C PHE 08LR	800	123		GS-A FE 17L	1600	126	
	GS-C PHE 10LR	1000	123		GS-A FE 20L	2000	126	
	GS-C PHE 12LR	1250	123		GS-A FE 26L	2500	126	
	GS-C PHE 16LR	1600	123		GS-A FE 31L	3200	126	
	GS-C PHE 21LR	2000	123		GS-A FE 41L	4000	126	
	GS-C PHE 25LR	2500	123		GS-A FE 50L	5000	126	
	GS-C PHE 33LR	3200	123		GS-C FE 05L	500	126	
	GS-C PHE 42LR	4000	123		GS-C FE 06L	630	126	
	GS-C PHE 51LR	5000	123		GS-C FE 08L	800	126	
	GS-C PHE 60LR	6000	123		GS-C FE 10L	1000	126	
					GS-C FE 12L	1250	126	
					GS-C FE 16L	1600	126	
PANO - TRAFÖ ÜSTÜ 90° YATAY DÖNÜŞ ELEMANI (SOL) 3P+N+1/2 PE Panel - Transformer Side 90° Horizontal Elbow Element (Left) 3P+N+1/2 PE لوحة جانبية + 90 درجة عنصر كوخ افقي (يسار) 3P+N+1/2 PE	GS-A PHE 05LL	500	124		GS-C FE 21L	2000	126	
	GS-A PHE 06LL	630	124		GS-C FE 25L	2500	126	
	GS-A PHE 08LL	800	124		GS-C FE 33L	3200	126	
	GS-A PHE 10LL	1000	124		GS-C FE 42L	4000	126	
	GS-A PHE 12LL	1250	124		GS-C FE 51L	5000	126	
	GS-A PHE 17LL	1600	124		GS-C FE 60L	6000	126	
	GS-A PHE 20LL	2000	124					
	GS-A PHE 26LL	2500	124		ORTADAN BESLEME ELEMANI 3P+N+1/2 PE Centre Feed Unit 3P+N+1/2 PE وحدة التغذية (المركز)	GS-A CF 05	500	127
	GS-A PHE 31LL	3200	124			GS-A CF 06	630	127
	GS-A PHE 41LL	4000	124			GS-A CF 08	800	127
	GS-A PHE 50LL	5000	124			GS-A CF 10	1000	127
	GS-C PHE 05LL	500	124			GS-A CF 12	1250	127
	GS-C PHE 06LL	630	124			GS-A CF 17	1600	127
	GS-C PHE 08LL	800	124			GS-A CF 20	2000	127
	GS-C PHE 10LL	1000	124			GS-A CF 26	2500	127
	GS-C PHE 12LL	1250	124			GS-A CF 31	3200	127
	GS-C PHE 16LL	1600	124			GS-A CF 41	4000	127
	GS-C PHE 21LL	2000	124			GS-A CF 50	5000	127
	GS-C PHE 25LL	2500	124			GS-C CF 05	500	127
	GS-C PHE 33LL	3200	124			GS-C CF 06	630	127
	GS-C PHE 42LL	4000	124			GS-C CF 08	800	127
	GS-C PHE 51LL	5000	124			GS-C CF 10	1000	127
	GS-C PHE 60LL	6000	124			GS-C CF 12	1250	127
						GS-C CF 16	1600	127
BESLEME ELEMANI (SAĞ) 3P+N+1/2 PE Feed Unit (Right) 3P+N+1/2 PE وحدة التغذية (يمين)	GS-A FE 05R	500	125			GS-C CF 21	2000	127
	GS-A FE 06R	630	125			GS-C CF 25	2500	127
	GS-A FE 08R	800	125			GS-C CF 33	3200	127
	GS-A FE 10R	1000	125			GS-C CF 42	4000	127
	GS-A FE 12R	1250	125			GS-C CF 51	5000	127
	GS-A FE 17R	1600	125			GS-C CF 60	6000	127
	GS-A FE 20R	2000	125					
	GS-A FE 26R	2500	125					





Sipariş Kodu Order code رمز الطلب	Amper A	Sayfa Page
GS-A SSV 05-1	500	133
GS-A SSV 06-1	630	133
GS-A SSV 08-1	800	133
GS-A SSV 10-1	1000	133
GS-A SSV 12-1	1250	133
GS-A SSV 17-1	1600	133
GS-A SSV 20-1	2000	133
GS-A SSV 26-1	2500	133
GS-A SSV 31-1	3200	133
GS-A SSV 41-1	4000	133
GS-A SSV 50-1	5000	133
GS-C SSV 05-1	500	133
GS-C SSV 06-1	630	133
GS-C SSV 08-1	800	133
GS-C SSV 10-1	1000	133
GS-C SSV 12-1	1250	133
GS-C SSV 16-1	1600	133
GS-C SSV 21-1	2000	133
GS-C SSV 25-1	2500	133
GS-C SSV 33-1	3200	133
GS-C SSV 42-1	4000	133
GS-C SSV 51-1	5000	133
GS-C SSV 60-1	6000	133

Sipariş Kodu Order code رمز الطلب	Amper A	Sayfa Page
GR-A3 TS 12	1250	144
GR-A3 TS 16	1600	144
GR-A3 TS 20	2000	144
GR-A3 TS 25	2500	144
GR-C3 TS 05	500	144
GR-C3 TS 06	630	144
GR-C3 TS 08	800	144
GR-C3 TS 10	1000	144
GR-C3 TS 12	1250	144
GR-C3 TS 16	1600	144
GR-C3 TS 20	2000	144
GR-C3 TS 25	2500	144
GR-C3 TS 32	3200	144
GR-A5 TS 05	500	144
GR-A5 TS 06	630	144
GR-A5 TS 08	800	144
GR-A5 TS 10	1000	144
GR-A5 TS 12	1250	144
GR-A5 TS 16	1600	144
GR-A5 TS 20	2000	144
GR-A5 TS 25	2500	144
GR-C5 TS 05	500	144
GR-C5 TS 06	630	144
GR-C5 TS 08	800	144
GR-C5 TS 10	1000	144
GR-C5 TS 12	1250	144
GR-C5 TS 16	1600	144
GR-C5 TS 20	2000	144
GR-C5 TS 25	2500	144
GR-C5 TS 32	3200	144

## GR

**STANDART BOY ELEMAN (BOLT-ON)**  
Standard Length Element (Bolt-on)  
عنصر الطول القياسي (صامولة الزبط)

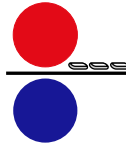
GR-A3 030105	500	143
GR-A3 030106	630	143
GR-A3 030108	800	143
GR-A3 030110	1000	143
GR-A3 030112	1250	143
GR-A3 030116	1600	143
GR-A3 030120	2000	143
GR-A3 030125	2500	143
GR-C3 030105	500	143
GR-C3 030106	630	143
GR-C3 030108	800	143
GR-C3 030110	1000	143
GR-C3 030112	1250	143
GR-C3 030116	1600	143
GR-C3 030120	2000	143
GR-C3 030125	2500	143
GR-C3 030132	3200	143
GR-A5 050105	500	143
GR-A5 050106	630	143
GR-A5 050108	800	143
GR-A5 050110	1000	143
GR-A5 050112	1250	143
GR-A5 050116	1600	143
GR-A5 050120	2000	143
GR-A5 030125	2500	143
GR-C5 050105	500	143
GR-C5 050106	630	143
GR-C5 050108	800	143
GR-C5 050110	1000	143
GR-C5 050112	1250	143
GR-C5 050116	1600	143
GR-C5 050120	2000	143
GR-C5 100125	2500	143
GR-C5 030132	3200	143

**90° DIKEY DÖNÜŞ ELEMANI**  
90° Vertical Elbow Element  
عنصر كوع رأسي 90 درجة

GR-A3 VE 05	500	145
GR-A3 VE 06	630	145
GR-A3 VE 08	800	145
GR-A3 VE 10	1000	145
GR-A3 VE 12	1250	145
GR-A3 VE 16	1600	145
GR-A3 VE 20	2000	145
GR-A3 VE 25	2500	145
GR-C3 VE 05	500	145
GR-C3 VE 06	630	145
GR-C3 VE 08	800	145
GR-C3 VE 10	1000	145
GR-C3 VE 12	1250	145
GR-C3 VE 16	1600	145
GR-C3 VE 20	2000	145
GR-C3 VE 25	2500	145
GR-C3 VE 32	3200	145
GR-A5 VE 05	500	145
GR-A5 VE 06	630	145
GR-A5 VE 08	800	145
GR-A5 VE 10	1000	145
GR-A5 VE 12	1250	145
GR-A5 VE 16	1600	145
GR-A5 VE 20	2000	145
GR-A5 VE 25	2500	145
GR-C5 VE 05	500	145
GR-C5 VE 06	630	145
GR-C5 VE 08	800	145
GR-C5 VE 10	1000	145
GR-C5 VE 12	1250	145
GR-C5 VE 16	1600	145
GR-C5 VE 20	2000	145
GR-C5 VE 25	2500	145
GR-C5 VE 32	3200	145

**PANO - TRAFO ÜSTÜ ELEMANI**  
Panel - Transformer Side Element  
عنصر محول جانبي

GR-A3 TS 05	500	144
GR-A3 TS 06	630	144
GR-A3 TS 08	800	144
GR-A3 TS 10	1000	144



90° YATAY DÖNÜŞ ELEMANI  
90° Horizontal Elbow Element  
عنصر كوع أفقي 90 درجة

Sipariş Kodu Order code رمز الطلب	Amper A	Sayfa Page
GR-A3 HE 05	500	146
GR-A3 HE 06	630	146
GR-A3 HE 08	800	146
GR-A3 HE 10	1000	146
GR-A3 HE 12	1250	146
GR-A3 HE 16	1600	146
GR-A3 HE 20	2000	146
GR-A3 HE 25	2500	146
GR-C3 HE 05	500	146
GR-C3 HE 06	630	146
GR-C3 HE 08	800	146
GR-C3 HE 10	1000	146
GR-C3 HE 12	1250	146
GR-C3 HE 16	1600	146
GR-C3 HE 20	2000	146
GR-C3 HE 25	2500	146
GR-C3 HE 32	3200	146
GR-A5 HE 05	500	146
GR-A5 HE 06	630	146
GR-A5 HE 08	800	146
GR-A5 HE 10	1000	146
GR-A5 HE 12	1250	146
GR-A5 HE 16	1600	146
GR-A5 HE 20	2000	146
GR-A5 HE 25	2500	146
GR-C5 HE 05	500	146
GR-C5 HE 06	630	146
GR-C5 HE 08	800	146
GR-C5 HE 10	1000	146
GR-C5 HE 12	1250	146
GR-C5 HE 16	1600	146
GR-C5 HE 20	2000	146
GR-C5 HE 25	2500	146
GR-C5 HE 32	3200	146

since  
1980

2019



**HEAD OFFICE / FACTORY TUZLA - İSTANBUL**

Anadolu Yakası Organize Sanayi Bölgesi Gazi Bulvarı No:39 P.K: 57 34953 Tuzla - İSTANBUL - TURKEY

Tel: +90 216 593 00 50 (10 Lines) Fax: +90 216 593 00 60 <http://www.gersan.com.tr> e-mail: [info@gersan.com.tr](mailto:info@gersan.com.tr)



**FACTORY ÇAYCUMA - ZONGULDAK**

Çaycuma Org. San. Bölg. 1. Nolu OSB Meydanı 1. Cad. 6. ve 7. Sk. Çaycuma - ZONGULDAK - TURKEY Tel: +90 372 638 55 88 / 99



**FACTORY KALININGRAD - RUSSIA**

238440,Russia,Kaliningradskaya obl.,Bagrationovskii r-n.,pos. Razdolnoe, Papenburgskaya ul. 2.

Tel :+7 4015 666 358 - +7 4012 341 242 <http://www.gersan-r.ru> e-mail: [gersan-r@gersan.com.tr](mailto:gersan-r@gersan.com.tr)



**FACTORY SULTANATE OF OMAN**

Gersan Electric LLC PO Box 3689, PC111, CPO Sultanate of Oman



**GERSAN ANKARA OFFICE**

Mertebe Sok. 26/2 **Beştepe/Ankara – TURKEY** Tel: +90 312 222 62 94 Fax: +90 312 222 62 95

**GERSAN İZMİR OFFICE**

Karahasan Atlı İşmrk. 1203/9 Sokak No:3/B **YENİŞEHİR-İZMİR** 0232 449 88 08 GSM: 0530 976 99 77

**GERSAN MIDDLE EAST OFFICE**

Box No: 9677 P6-93, SAIF ZONE SHARJAH, **U. A. E.** Tel: +971 6 5574060 Fax: +971 6 5574020

**GERSAN ATYRAU OFFICE**

Atambaeva Str. No:10B Atyrau City - **REPUBLIC OF KAZAKHISTAN** Tel: 007 71 22 97 10 27 Fax: 007 71 22 45 72 97

**GERSAN QATAR**

**QATAR SHOWROOM:** Tel: +974 451 34 82 Fax:+974 451 33 18

<http://www.gersan.com.tr> e-mail: [info@gersan.com.tr](mailto:info@gersan.com.tr)